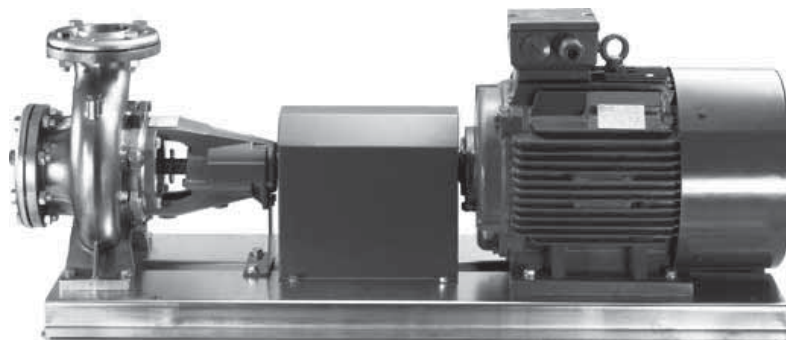


MXO



MXSB

APLICACIONES / APPLICATIONS / APPLICATIONS

ES Electrobombas centrífugas normalizadas construidas totalmente en acero inoxidable, particularmente adecuadas para abastecimientos agrícolas e industriales, lavados a presión, tratamiento de agua, calefacción, torres de refrigeración e intercambiadores de calor.

EN Centrifugal normalized electro-pumps built totally in stainless steel, specially suitable for agricultural and industrial supplies, pressure washing, water treatments, heating, cooling towers and heat exchangers.

FR Pompes centrifuges normalisées entièrement en acier inoxydable, particulièrement appropriées pour les approvisionnements agricoles et industriels, nettoyage à haute pression, traitement de l'eau, le chauffage, les tours de refroidissement et des échangeurs de chaleur.

CARACTERÍSTICAS TÉCNICAS / TECHNICAL CHARACTERISTICS / CARACTÉRISTIQUES TECHNIQUES

Tipo Type	Norma Standard / Norme	Caudal (m³/h) Flow / Débit	Altura manom. (m) Head / Hauteur	rpm	IP	Aislamiento Isolation	Refrigeración Cooling Refroidissement	Temp. (°C)	Turbina Impeller Turbine	Viscosidad Max. Viscosity / Viscosité
Inoxidable Stainless Steel Inoxydable	EN 733 (DIN 24255)	240 - 0	0 - 95	1450 2900	55	F	Ventilación externa External ventilation Ventilation externe	-10°C / 90°C (-10°C / 110°C)	Semi-abierta Semi-open Semi-ouverte	350 cPs

MATERIALES / MATERIALS / MATÉRIAUX

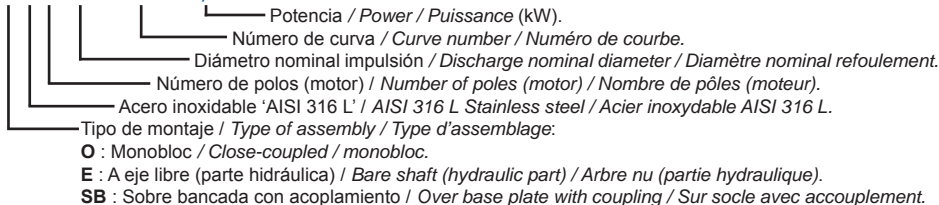
ES **Cuerpo bomba:** Acero inoxidable AISI 304 / 316 L (Versión L).
Base portacierre: Acero inoxidable AISI 304 / 316 L (Versión L).
Turbina: Acero inoxidable AISI 304 / 316 L (Versión L).
Eje: Acero inoxidable AISI 304 / 316 L (Versión L).
Cierre mecánico: Carbón/Cerámica/NBR (SiC/SiC/FPM "Viton").

EN **Pump body:** AISI 304 / 316 Stainless steel (L Vesion).
Union body: AISI 304 / 316 Stainless steel (L Vesion).
Impeller: AISI 304 / 316 Stainless steel (L Vesion).
Shaft: AISI 304 / 316 Stainless steel (L Vesion).
Mechanical seal: Carbon/Ceramic/NBR (SiC/SiC/FPM "Viton").

FR **Corps de pompe:** Acier inoxydable AISI 304 / 316 (Version L).
Corps d'union: Acier inoxydable AISI 304 / 316 (Version L).
Turbine: Acier inoxydable AISI 304 / 316 (Version L).
Arbre: Acier inoxydable AISI 304 / 316 (Version L).
Garniture mécanique: Charbon/Céramique/NBR (SiC/SiC/FPM "Viton").

NOMENCLATURA / NAMING / NOMENCLATURE

MXO L 4 32 - 200 / 3,0



CURVA / CURVE / COURBE

