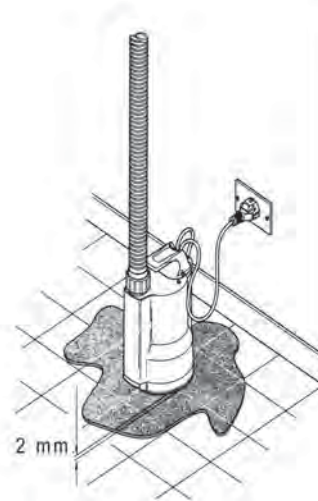




MOPA - 45 M



APLICACIONES

Electrobomba sumergible apta para recoger el agua hasta un nivel mínimo de 2 mm gracias al diseño de su turbina. Ideal para inundaciones de sótanos, garajes y ascensores, recogida de aguas pluviales y vaciado de piscinas.

MATERIALES

Carcasa exterior y rejilla de aspiración en acero inoxidable.
Turbina en Noryl.
Asa superior en polipropileno.
Cierre mecánico de alta calidad.

CARACTERÍSTICAS TÉCNICAS

Bomba sumergible.
Motor refrigerado por la misma agua bombeada.
Protección IP-68 y aislamiento clase F.
Protección termoamperimétrica incorporada.
Temperatura máxima del agua 35 °C.
Se suministra con 10 metros de cable eléctrico.
Incluye interruptor de nivel + fijación en la camisa para poder anularlo.
Incluye válvula de retención y racord manguera (25/30/35mm).

NIVEL MÍNIMO DE EVACUACIÓN: 2 mm.
NIVEL MÍNIMO PARA ARRANQUE Y BUEN FUNCIONAMIENTO DE LA BOMBA: 5 cm.

APPLICATIONS

Submersible electro-pump suitable for water collection up to 2mm. minimum level thanks to the turbine design. Suitable for floods in basements, garages and lifts, rain water collection and emptying of swimming-pools.

MATERIALS

Stainless steel external casing and suction grid.
Turbine in Noryl.
Polypropylene upper handle.
High quality mechanical seal.

TECHNICAL CHARACTERISTICS

Submersible pump.
Motor cooled by the same pumped water.
IP-68 protection and F class insulation.
Built-in thermo-amperometric protection.
Maximum water temperature 35 °C.
Provided with 10 meters. of cable.
Includes level switch and fixation on the sleeve to nullify it.
Includes retention valve and hose fitting (25/30/35mm).

MINIMUM DRAINAGE LEVEL: 2 mm.
MINIMUM STARTING-UP LEVEL AND CORRECT PUMP PERFORMANCE: 5 cm.

Modelo Model Modèle	P2		I (A) 1-230V	Ø Imp	Caudal (l/h) Flow / Débit	Altura manométrica / Height / Hateur (m)							Turbina Impeller Turbine
	kW	CV				1	2	3	4	5	6	7	
MOPA-45 M	0,37	0,5	1,7	1¼" 20/30/35 mm		9000	8400	7800	6900	5700	4100	800	Abierta