

**AMPLIACIÓN GAMA**

## CARACTERÍSTICAS TÉCNICAS

- Bombas sumergibles.
- Motor refrigerado por la misma agua bombeada.
- Protección IP-68
- Protección termoamperimétrica incorporada.
- Carcasa exterior y rejilla de aspiración en tecnopolímero.
- Turbina en noryl.
- Cierre mecánico de alta calidad.
- Temperatura máxima del agua 35 °C.
- MOPA-50 M se suministra con 5 mts. de cable eléctrico.
- MOPA-40 M se suministra con 10 mts. de cable eléctrico.
- La MOPA-40 M se suministra con 2 tipos de base para suelo rígido o suelo inestable.



**MOPA - 40 M**



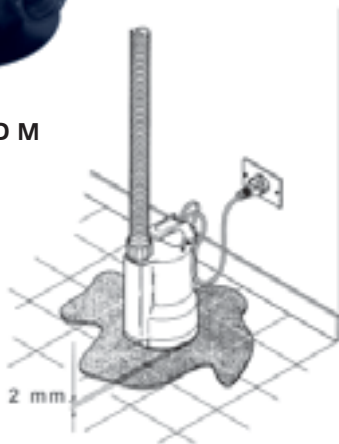
**MOPA - 50 M**

MINIMO NIVEL DE LÍQUIDO 2 mm.

## APLICACIONES

Electrobomba sumergible aptas gracias al diseño de la turbina para recoger el agua hasta un nivel mínimo de 2 mm.

Ideales para inundaciones de sótanos, garajes y ascensores, recogida de aguas pluviales y vaciado de piscinas.



Modelo	C.V.	Corriente	Tensión V	Ø Salida	Caudal en l/h	Altura manométrica en m.c.a.							Tipo Turbina
						2	3	4	5	6	7	8	
<b>MOPA-40 M</b>	0,5	monofásica	230	1¼"		7000	6000	4700	3600	2100	800		Abierta
<b>MOPA-50 M</b>	0,5	monofásica	230	1¼"-30 mm		8400	7200	6000	4800	3600	2400	1200	Abierta