



APLICACIONES / APPLICATIONS / APPLICATIONS

- ES** | Electrobombas centrífugas semi-sumergibles especialmente diseñadas para la recirculación de líquidos refrigerante hasta 60° C.
- EN** | Centrifugal semi-submersible electro-pumps specially designed for the recirculation of coolant liquids up to 60° C.
- FR** | Électropompes centrifuges semi-submersibles spécialement dessinées pour la recirculation des liquides réfrigérants jusqu'à 60° C.

CARACTERÍSTICAS TÉCNICAS / TECHNICAL CHARACTERISTICS / CARACTÉRISTIQUES TECHNIQUES

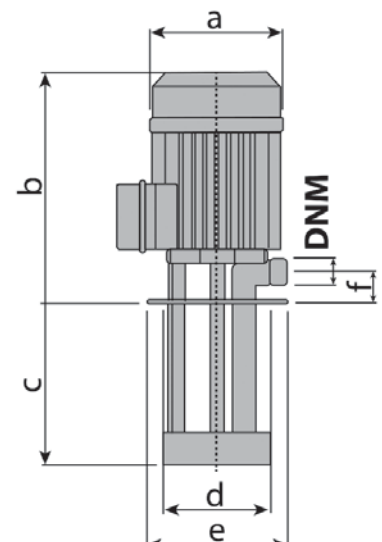
Tipo Type	Tensión alimentación Supply voltage Tension d'alimentation	IP	Aislamiento Isolation	r.p.m.	Refrigeración Cooling Refroidissement	Temp. max. (°C)
De caña semi-sumergibles Semi-submersible stem pump De tige semi-submersible	Trifásica Three-phase - Triphasé 3~230/400V 50Hz	X5	F	2800	Cerrado sin ventilación (ZV 35) - Ventilación externa (ZV-90/100) Closed motor without ventilation (ZV 35) - External ventilation (ZV-90/100) Moteur fermé sans ventilation (ZV 35) - Ventilation externe (ZV-90/100)	60

MATERIALES / MATERIALS / MATÉRIAUX

- | | | |
|--|---|---|
| <p>ES Caña: Nylon (ZV 35) / PBT (ZV 90-100).
Cuerpo bomba: Polipropileno (ZV 35) / PBT (ZV 90-100).
Turbina: Nylon (ZV 35) / Ryton (ZV 90-100).
Eje: Acero inoxidable 'AISI 420'.
Tornillería: Acero inoxidable.</p> | <p>EN Stem: Nylon (ZV 35) / PBT (ZV 90-100).
Pump body: Polypropylene (ZV 35) / PBT (ZV 90-100).
Impeller: Nylon (ZV 35) / Ryton (ZV 90-100).
Shaft: 'AISI 420' Stainless steel.
Screws: Stainless steel.</p> | <p>FR Tige: Nylon (ZV 35) / PBT (ZV 90-100).
Corps de pompe: Polypropylène (ZV 35) / PBT (ZV 90-100).
Turbine: Nylon (ZV 35) / Ryton (ZV 90-100).
Arbre: Acier inoxydable 'AISI 420'.
Visserie: Acier inoxydable.</p> |
|--|---|---|

CURVA / CURVE / COURBE

Modelo Model Modèle	Cod.	P2		I (A)		Dimensiones / Dimensions (mm)							Altura manométrica / Head / Hauteur (m)						
		kW	CV	3~230V	3~400V	a	b	c	d	e	f	Imp	1	2	3	4	5	6	7
ZV 35	7400	0,05	0,06	0,18	0,1	106	151	80	78	130	29	3/4"	23	3					
	120																		
	150																		
	180																		
ZV 90	7404	0,28	0,38	2,7	1,65	125	213	90	99	130	25	3/4"	50	43	38	30	20	5	
	120																		
	170																		
	220																		
	270																		
	350																		
ZV 100	7410	0,3	0,4	2,85	1,7	125	213	90	99	130	25	3/4"	62	56	50	42	35	22	5
	120																		
	170																		
	220																		
	270																		
	350																		



Para mayores prestaciones, consulte con nuestro departamento técnico. / For higher performance, consult our technical department.
/ Pour des prestations supérieures, consultez notre département technique.