

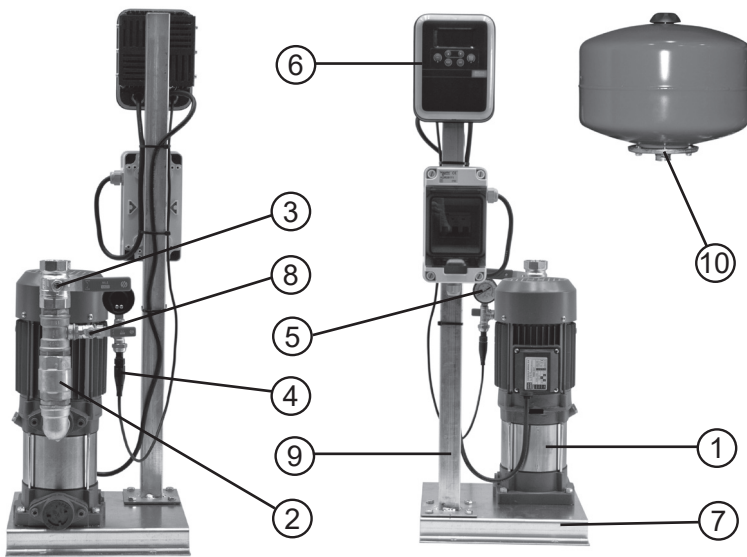
Aplicaciones / Applications / Applications

ES Grupos de presión con variador/es de frecuencia ISMARTVAR montado/s sobre soporte metálico con transductor de presión externo. Estos equipos permiten suministrar una presión constante independientemente del consumo de agua demandado y ofrecen un ahorro energético considerable. La simplicidad del panel de control permite visualizar y configurar todos los parámetros de forma rápida e intuitiva. Pueden ser montados con una sola bomba o en grupos de hasta 5 bombas en paralelo comunicadas y operando con alternancia. Disponen de control WiFi para la monitorización y control a distancia desde la aplicación para móvil.

EN Pressure equipments with variable-frequency drive ISMARTVAR installed over galvanized support with external pressure transducer. These equipments can supply a constant pressure regardless of the demanded water consumption and they offer a considerable energy saving. The simplicity of the display allows you to view and configure all parameters quickly and intuitively. It can be mounted individually or in groups of up to 5 pumps in parallel communicated with alternated sequence of operation. Includes Wi-Fi control for remote monitoring and control from the application.

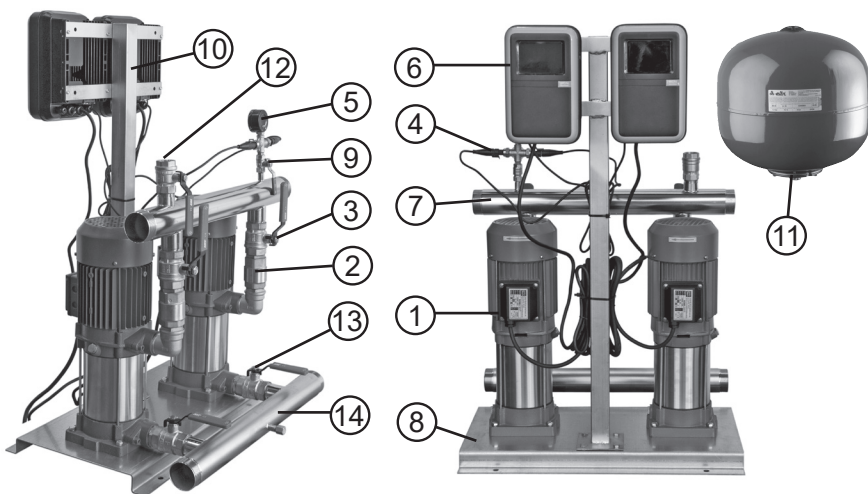
FR Groupes de surpression avec variateur de fréquence ISMARTVAR montés sur le support galvanisé avec transducteur de pression externe. Ces équipements permettent donner une pression constante indépendamment de la consommation d'eau demandée et ils offrent des considérables économies d'énergie. La simplicité du panneau de contrôle permet de visualiser et de configurer tous les paramètres rapidement et intuitivement. Il peut être monté individuellement ou dans des groupes jusqu'à 5 pompes en parallèle communiquées et en opérant avec alternance. Il comprends le contrôle Wi-Fi pour la surveillance et le contrôle à distance depuis l'application mobile.

Componentes Grupos Simples (GSSVAR) / Simple Boosters' Components (GSSVAR) / Composants Groupes Simples (GSSVAR)



1	1 Electrobomba centrífuga 1 Centrifugal electro-pump - 1 Électropompe centrifuge
2	1 Válvula de retención - 1 Retention valve - 1 Clapet antiretour
3	1 Válvula de bola - 1 Ball valve - 1 Vanne à boisseau
4	1 Transductor de presión 4-20 mA 1 Pressure transducer 4-20 mA - 1 Transducteur de pression 4-20 mA
5	1 Manómetro - 1 Manometer - 1 Manomètre
6	1 Variador de frecuencia ISMARTVAR 1 Frequency variator ISMARTVAR - 1 Variateur de fréquence ISMARTVAR
7	1 Bancada de chapa galvanizada 1 Galvanized-sheet bench - 1 Socle en tôle galvanisée
8	1 Válvula de aforo - 1 Capacity valve - 1 Valve de comptage
9	1 Soporte galvanizado de cuadro 1 Galvanized support board - 1 Support galvanisé de coffret
10	1 Depósito de membrana Hasabox 24 L 1 Membrane tank Hasabox 24 L - 1 Réservoirs de membrane Hasabox 24 L

Componentes Grupos Dobles (GDSVAR) / Double Boosters' Components (GDSVAR) / Composants Groupes Double (GDSVAR)



1	2 Electrobombas centrífugas 2 Centrifugal electro-pumps - 2 Électropompes centrifuges
2	2 Válvulas de retención - 2 Retention valves - 2 Clapets antiretour
3	2 Válvulas de bola - 2 Ball valves - 2 Vanne à boisseau
4	2 Transductores de presión 4-20 mA 2 Pressure transducers 4-20 mA - 2 Transducteurs de pression 4-20 mA
5	1 Manómetro - 1 Manometer - 1 Manomètre
6	2 Variadores de frecuencia ISMARTVAR 2 Frequency variators ISMARTVAR - 2 Variateurs de fréquence ISMARTVAR
7	1 Colector de impulsión - 1 Discharge manifold - 1 Collecteur de refoulement
8	1 Bancada de chapa galvanizada 1 Galvanized-sheet bench - 1 Socle en tôle galvanisée
9	1 Válvula de aforo - 1 Capacity valve - 1 Valve de comptage
10	1 Soporte galvanizado de cuadro 1 Galvanized support board - 1 Support galvanisé de coffret
11	1 Depósito de membrana Hasabox 24 L 1 Membrane tank Hasabox 24 L - 1 Réservoirs de membrane Hasabox 24 L
12	1 Válvula de bola 1" para calderín 1 Ball valves 1" for membrane tank - 1 Valves à bille 1" pour rés. membrane

Bajo demanda se puede suministrar con colector y valvulería en aspiración de bombas. También se puede suministrar montado el cuadro eléctrico con magnetotérmicos. Upon request they can be provided with manifold and valves in the pump's suction. The electrical panel with mounted circuit breakers can also be supplied. Sur demande ils peuvent être fournis avec collecteur et vannes du côté aspiration de la pompe. Nous pouvons fournir le coffret électrique avec disjoncteurs montés.

Muy importante: Indiquen tensión de trabajo del grupo (monofásica 230V, trifásica 230/400V). Para equipos no especificados consultar con nuestro departamento técnico. **Very important:** Indicate the equipment's operation voltage (single-phase 230V, three-phase 230/400V). Please contact our technical department for not specified equipments. **Très important:** Veuillez indiquer la tension de travail du groupe (monophasé 230V, triphasé 230/400V). Pour équipements non spécifiés consultez notre service technique.