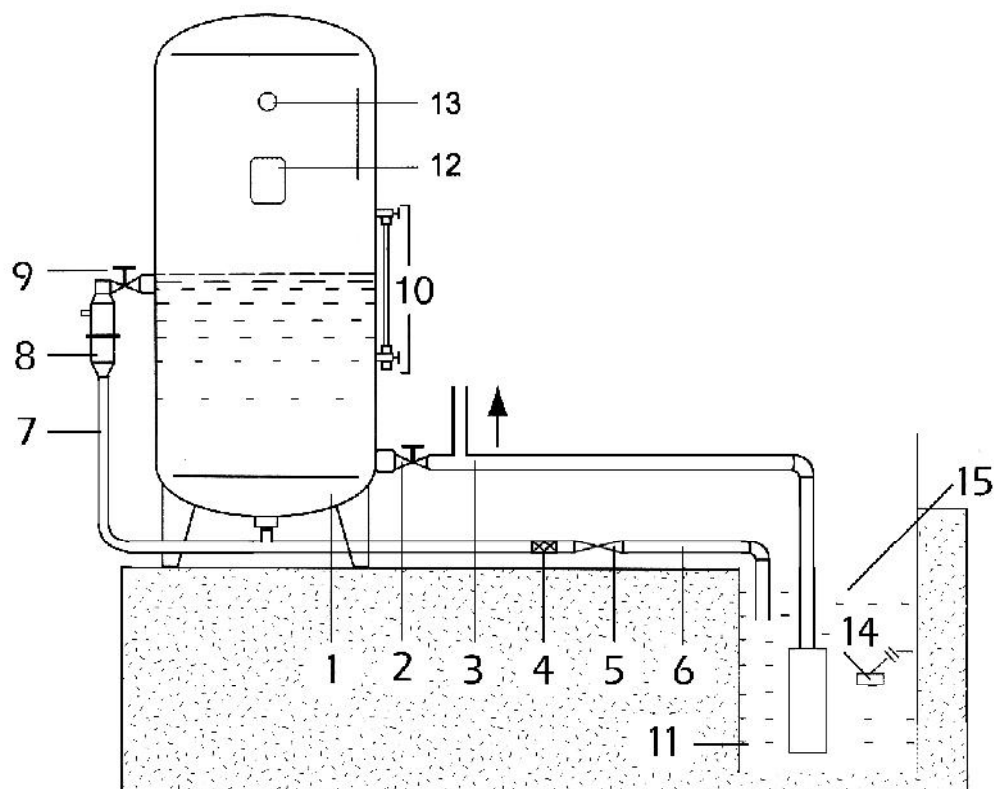


## ESQUEMA INSTALACIÓN DE INYECTORES: BOMBA SUMERGIBLE



**hidráulica alsina, s.a.**

Dr. Ferrán, 38-42 - Apt. cor. 17 - 08120 LA LLAGOSTA (Barcelona) - Tel. 93 574 30 84 - Fax 93 560 42 00  
www.bombashasa.com - e-mail: comercial@bombashasa.com - export@bombashasa.com - sa@bombashasc.com



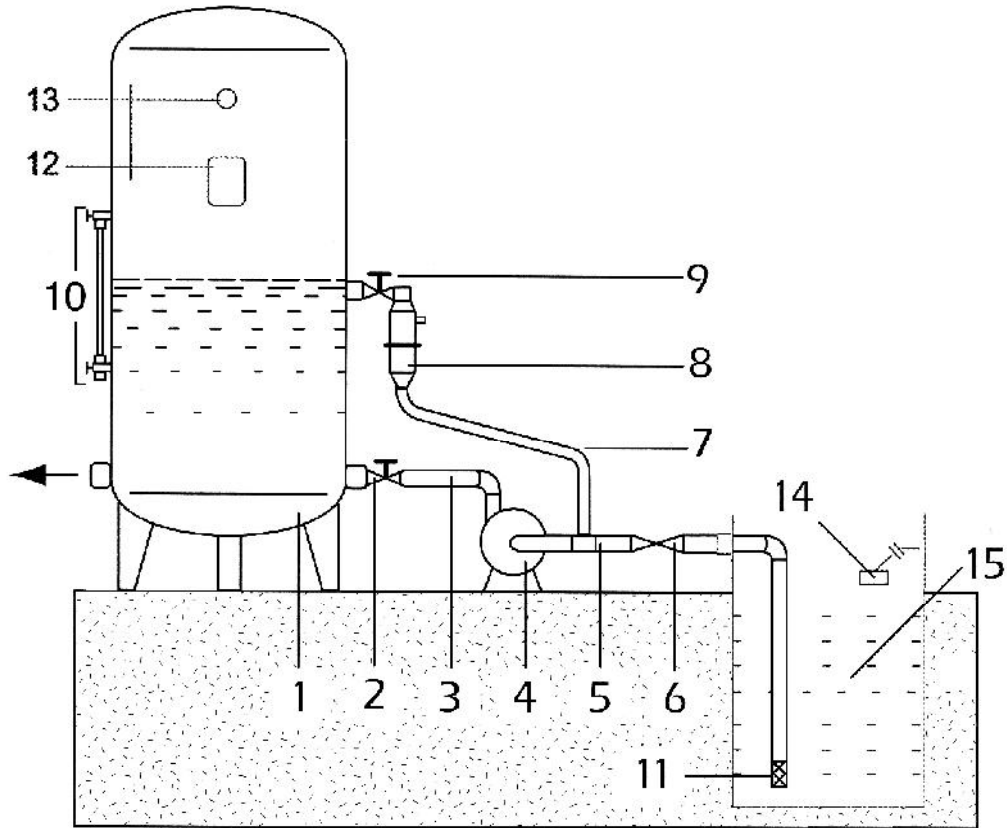
### COMPONENTES

- |                         |                                    |
|-------------------------|------------------------------------|
| 1: Depósito galvanizado | 9: Válvula de cierre               |
| 2: Válvula de cierre    | 10: Indicador de nivel             |
| 3: Tubería impulsión    | 11: Pozo/depósito                  |
| 4: Filtro               | 12: Presostato                     |
| 5: Válvula de retención | 13: Manómetro                      |
| 6: Tubería retorno      | 14: Interruptor de nivel           |
| 7: Manguera flexible    | 15: Nivel de agua en pozo/depósito |
| 8: Inyector             |                                    |

## Inyectores de aire para depósitos galvanizados serie MINI y MIDI



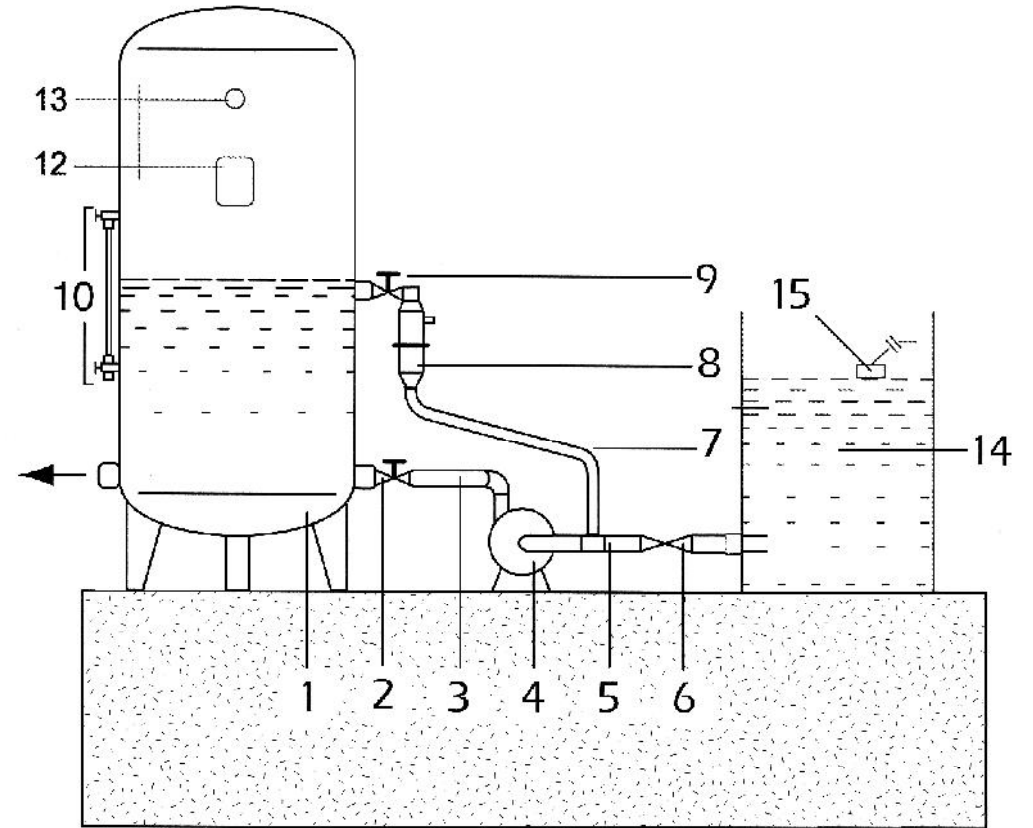
**ESQUEMA INSTALACIÓN DE INYECTORES:**  
**BOMBA EN ASPIRACIÓN**



**COMPONENTES**

- |                         |                              |
|-------------------------|------------------------------|
| 1: Depósito galvanizado | 9: Válvula de cierre         |
| 2: Válvula de cierre    | 10: Indicador de nivel       |
| 3: Tubería impulsión    | 11: Válvula de pie           |
| 4: Electrobomba         | 12: Presostato               |
| 5: Racord de conexión   | 13: Manómetro                |
| 6: Válvula de retención | 14: Interruptor de nivel     |
| 7: Manguera flexible    | 15: Depósito/pozo aspiración |
| 8: Inyector             |                              |

**ESQUEMA INSTALACIÓN DE INYECTORES:**  
**BOMBA EN CARGA**



**COMPONENTES**

- |                         |                              |
|-------------------------|------------------------------|
| 1: Depósito galvanizado | 8: Inyector                  |
| 2: Válvula de cierre    | 9: Válvula de cierre         |
| 3: Tubería impulsión    | 10: Indicador de nivel       |
| 4: Electrobomba         | 12: Presostato               |
| 5: Racord de conexión   | 13: Manómetro                |
| 6: Válvula de retención | 14: Depósito/pozo aspiración |
| 7: Manguera flexible    | 15: Interruptor de nivel     |