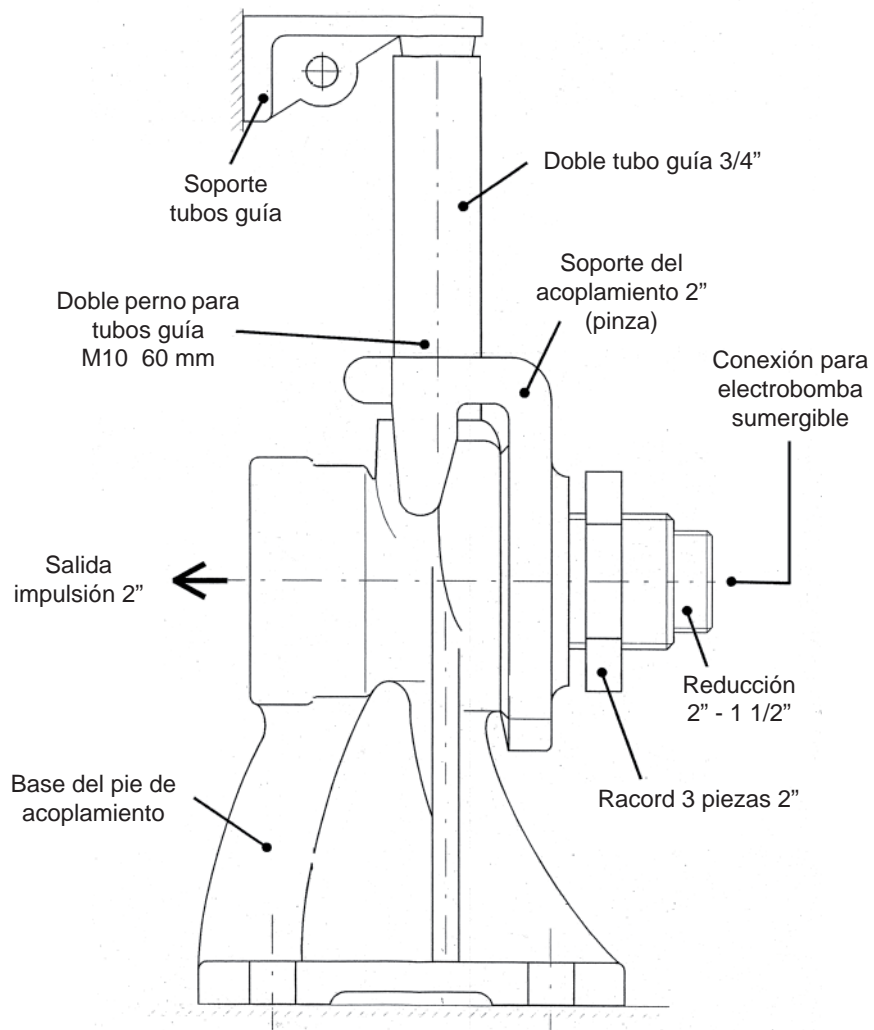


PIE ACOPLAMIENTO



hidráulica alsina, s.a.

Dr. Ferrán, 38 - Apt. cor.17 - 08120 LA LLAGOSTA (Barcelona) - Tel. 93 574 30 84 - Fax 93 560 42 00
www.bombashasa.com - E. mail: comercial@bombashasa.com - E. mail: tecnico@bombashasa.com - E. mail: sat@bombashasa.com

Estaciones de bombeo serie HASA-FOS 170/550



hidráulica alsina, s.a. C/ Dr. Ferran, 38-42 08120 - La Llagosta (Barcelona) España
PRODUCTOS: Serie **HASA-FOS**

DECLARACION DE CONFORMIDAD

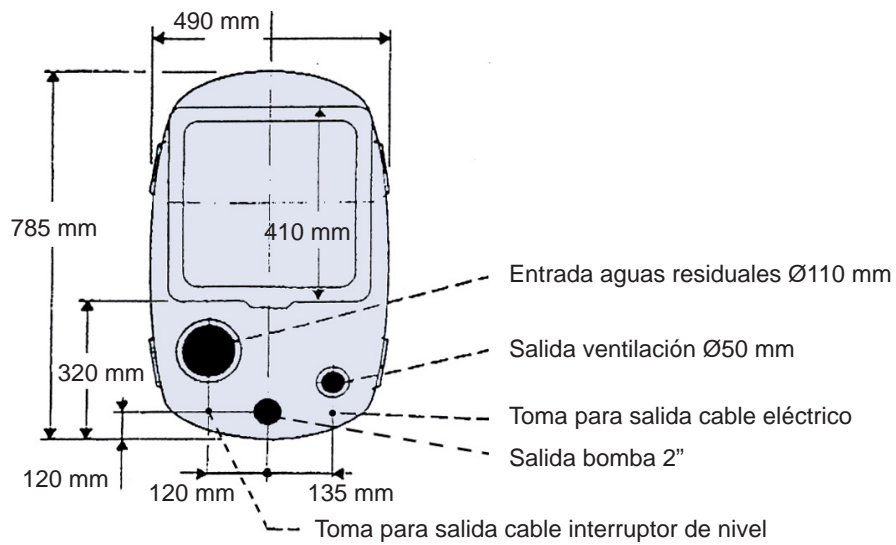
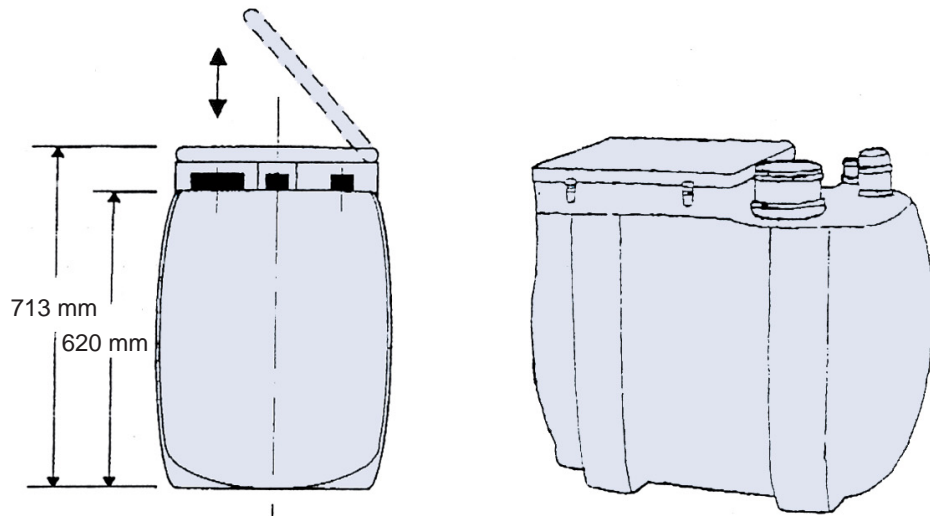
Los productos arriba mencionados se hallan conformes a: Directiva 89/392/CEE (Seguridad Máquinas), Directiva 89/336/CEE (Compatibilidad Electromagnética), Directiva 73/23/CEE (Baja Tensión) y a la Norma Europea EN 60.335-2-41.

Firma/Cargo:

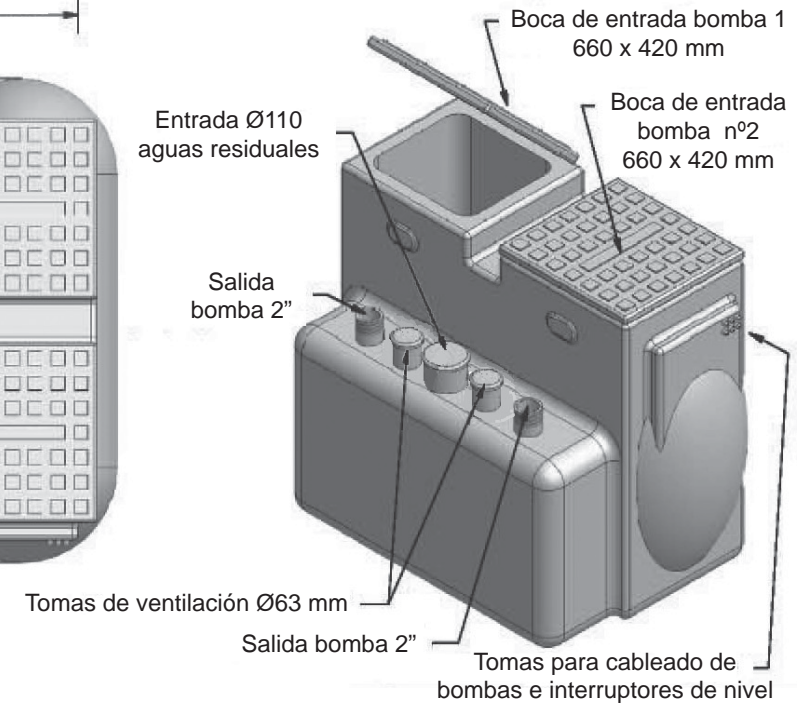
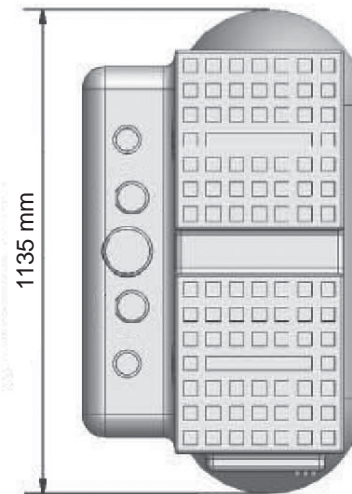
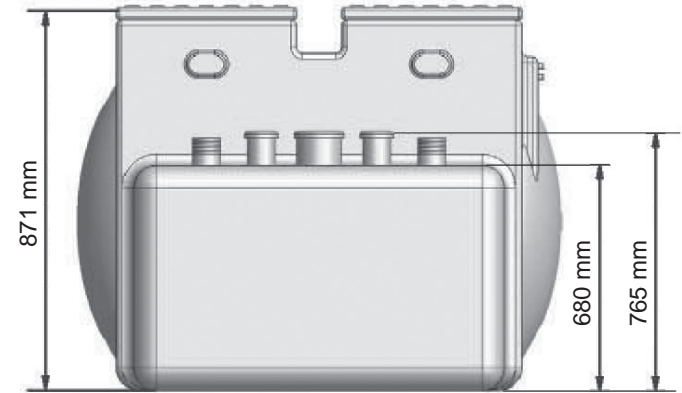
Carles Alsina Cots (Consejero Delegado)



HASA-FOS 170



HASA-FOS 550



HASA-FOS ENTERRADO

Para enterrar la estación de bombeo HASA-FOS 1000 L se recomienda la construcción de una arqueta de contención de cemento.

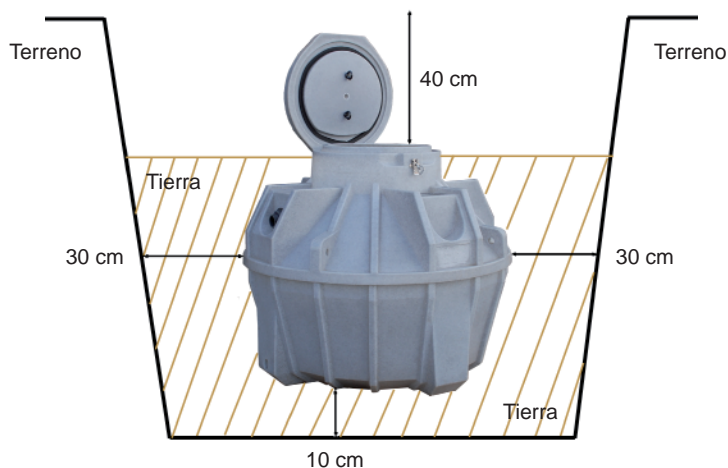
Como alternativa se puede proceder al enterrado del siguiente modo:

1) Excavar el terreno donde se ubicará el depósito HASA-FOS 1000 L teniendo en cuenta las dimensiones del mismo. Las paredes del orificio no pueden ser perpendiculares sino con forma de campana. El orificio debe ser aproximadamente 60 cm. más ancho que el depósito HASA-FOS 1000 L y unos 50 cm. más profundo que la altura de la trampilla de acceso, de manera que los tubos de salida y entrada pasen a una profundidad suficiente de la superficie del terreno.

2) Verter una capa de tierra húmeda de alrededor de 10 cm en el fondo de la excavación.

3) Introducir el depósito en el orificio excavado y llenarlo completamente de agua.

4) Rellenar completamente el orificio excavado con tierra mojada hasta llegar a la parte superior del depósito.



hidráulica alsina, s.a. C/ Dr. Ferran, 38-42 08120 - La Llagosta (Barcelona) España
PRODUCTOS: Serie **HASA-FOS**

DECLARACION DE CONFORMIDAD

Los productos arriba mencionados se hallan conformes a: Directiva 89/392/CEE (Seguridad Máquinas), Directiva 89/336/CEE (Compatibilidad Electromagnética), Directiva 73/23/CEE (Baja Tensión) y a la Norma Europea EN 60.335-2-41.

Firma/Cargo:

Carles Alsina Cots (Consejero Delegado)



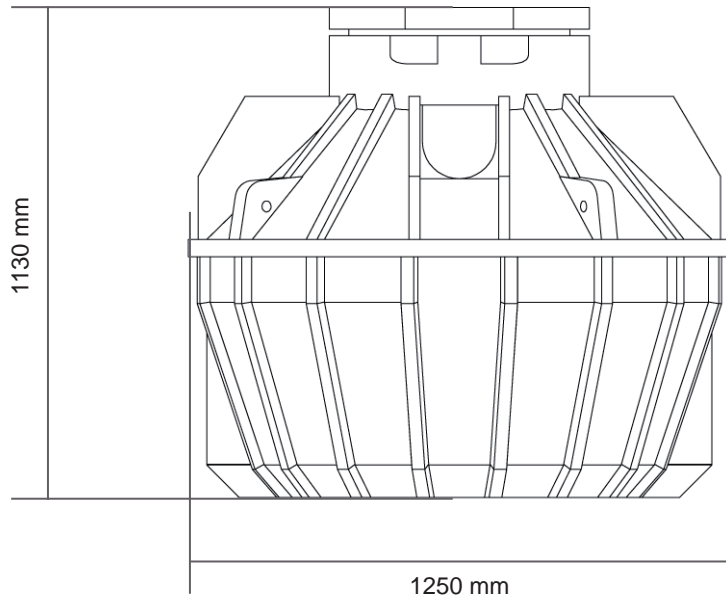
hidráulica alsina, s.a.

Dr. Ferrán, 38 - Apt. cor.17 - 08120 LA LLAGOSTA (Barcelona) - Tel. 93 574 30 84 - Fax 93 560 42 00
www.bombashasa.com - E. mail: comercial@bombashasa.com - E. mail: tecnico@bombashasa.com - E. mail: sat@bombashasa.com

Estaciones de bombeo serie HASA-FOS 1000

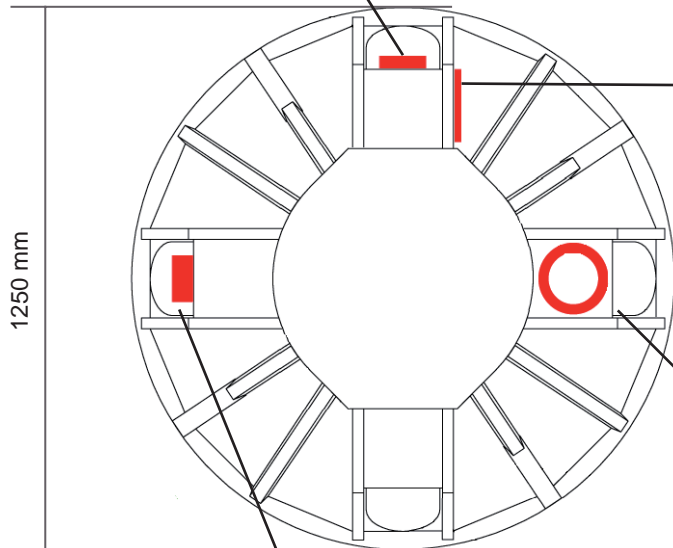


COTAS Y DIMENSIONES



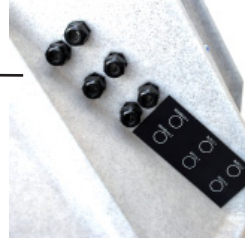
Toma de ventilación DN-63

Prensacables (tomos) para cableado de bombas e interruptores de nivel

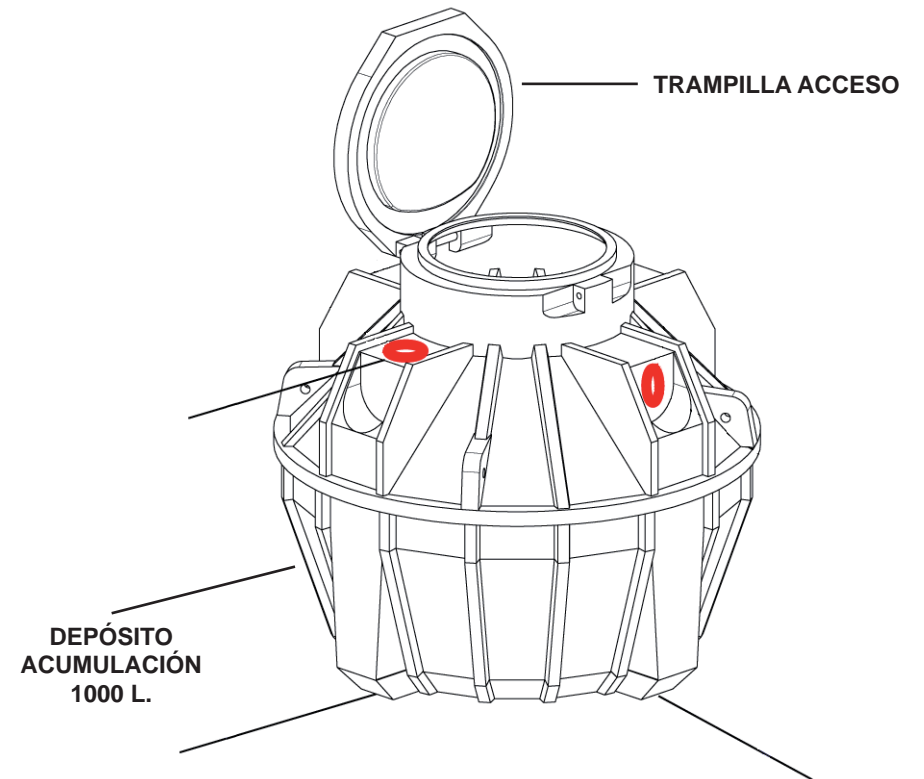


Toma de entrada aguas residuales DN-110

Toma de salida 2" hacia desagüe



COMPOSICIÓN



TUBOS GUÍA (EXTRACCIÓN - IMMERSIÓN DE LAS BOMBAS)

PIES ACOPLAMIENTO (ZÓCALOS DE DESCARGA)

BOMBAS SUMERGIBLES

