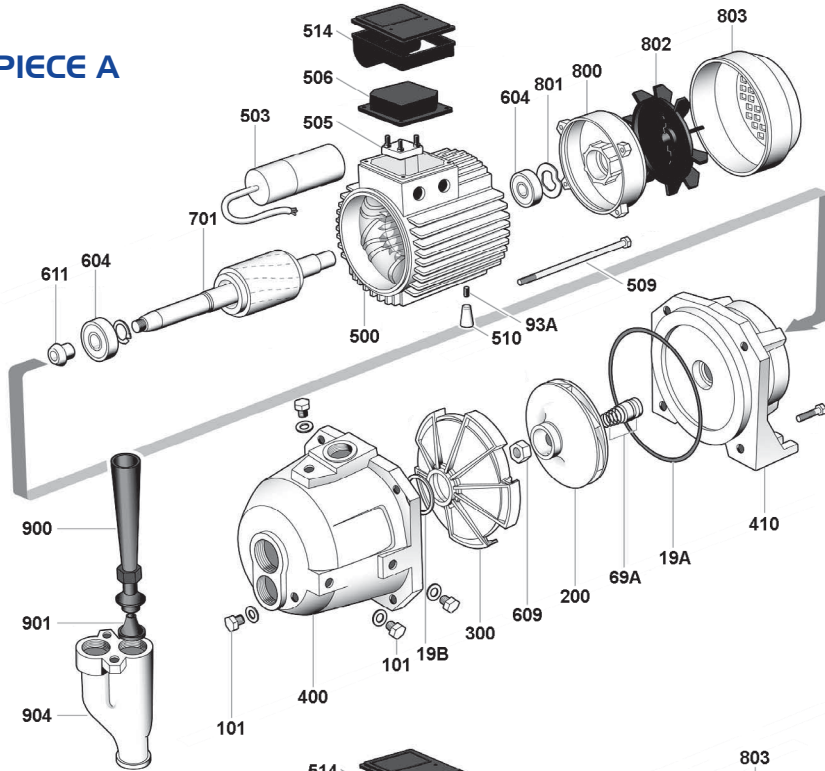


DESPIECE A		DESPIECE B	
CODIGO	MODELO	CODIGO	MODELO
1030	APT-75	1042	APT-150
1031	APM-75	1043	APM-150
1040	APT-100		
1041	APM-100		

**DESPIECE A**



**DESPIECE B**

