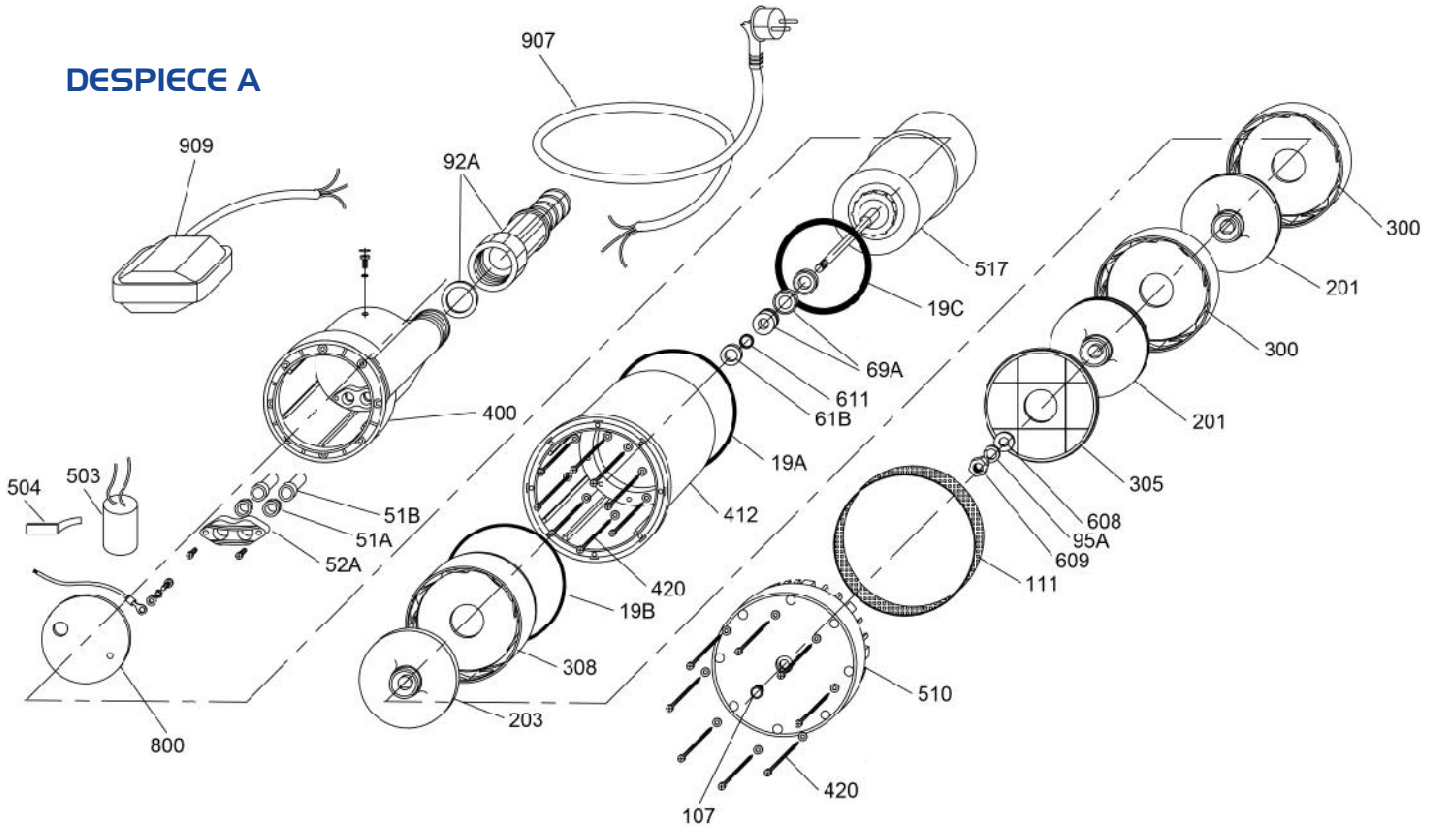


DESPIECE A

DESPIECE B

CODIGO	MODELO	CODIGO	MODELO
1150	NENUFAR-30 M	1085	NENUFAR-40 M

DESPIECE A



DESPIECE B

