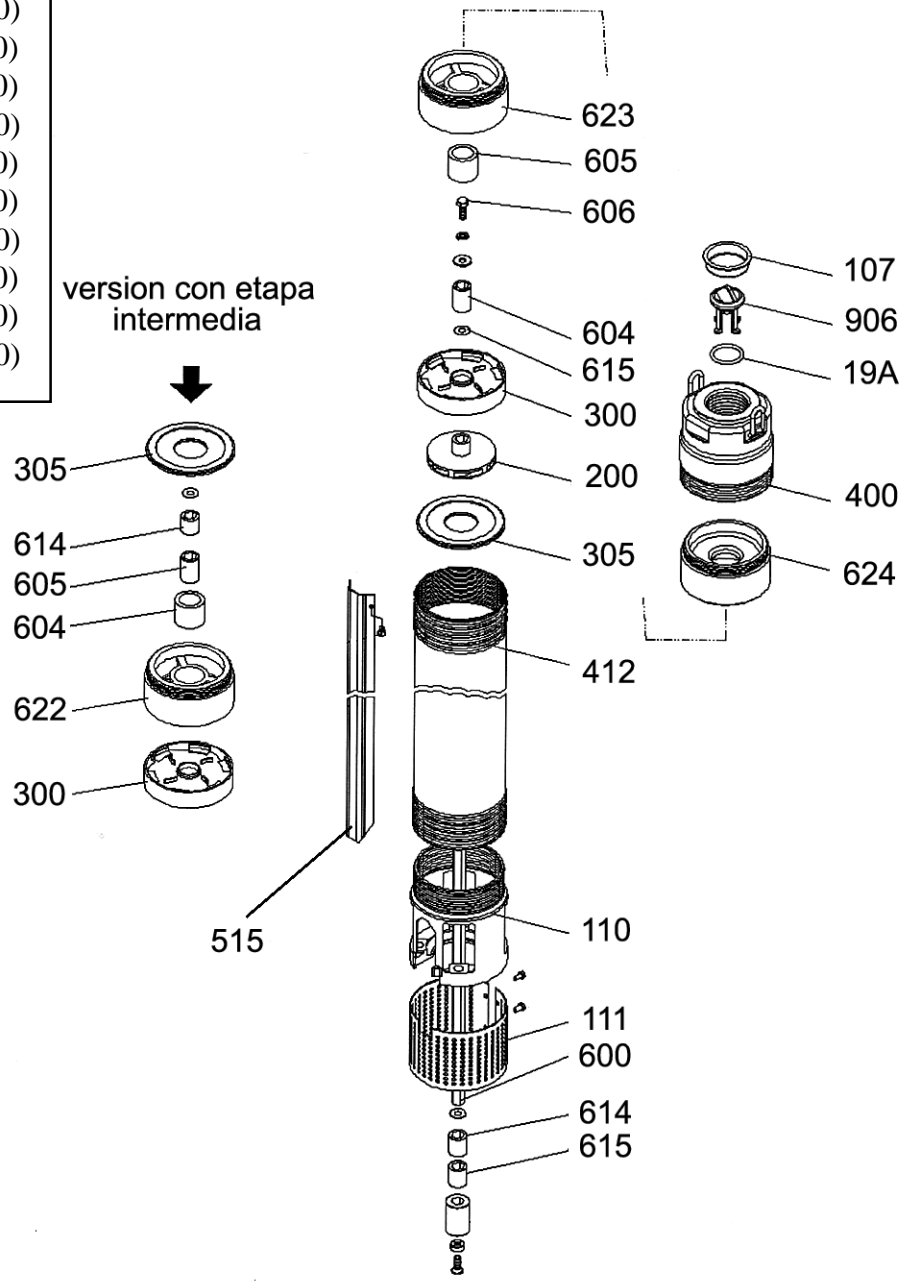
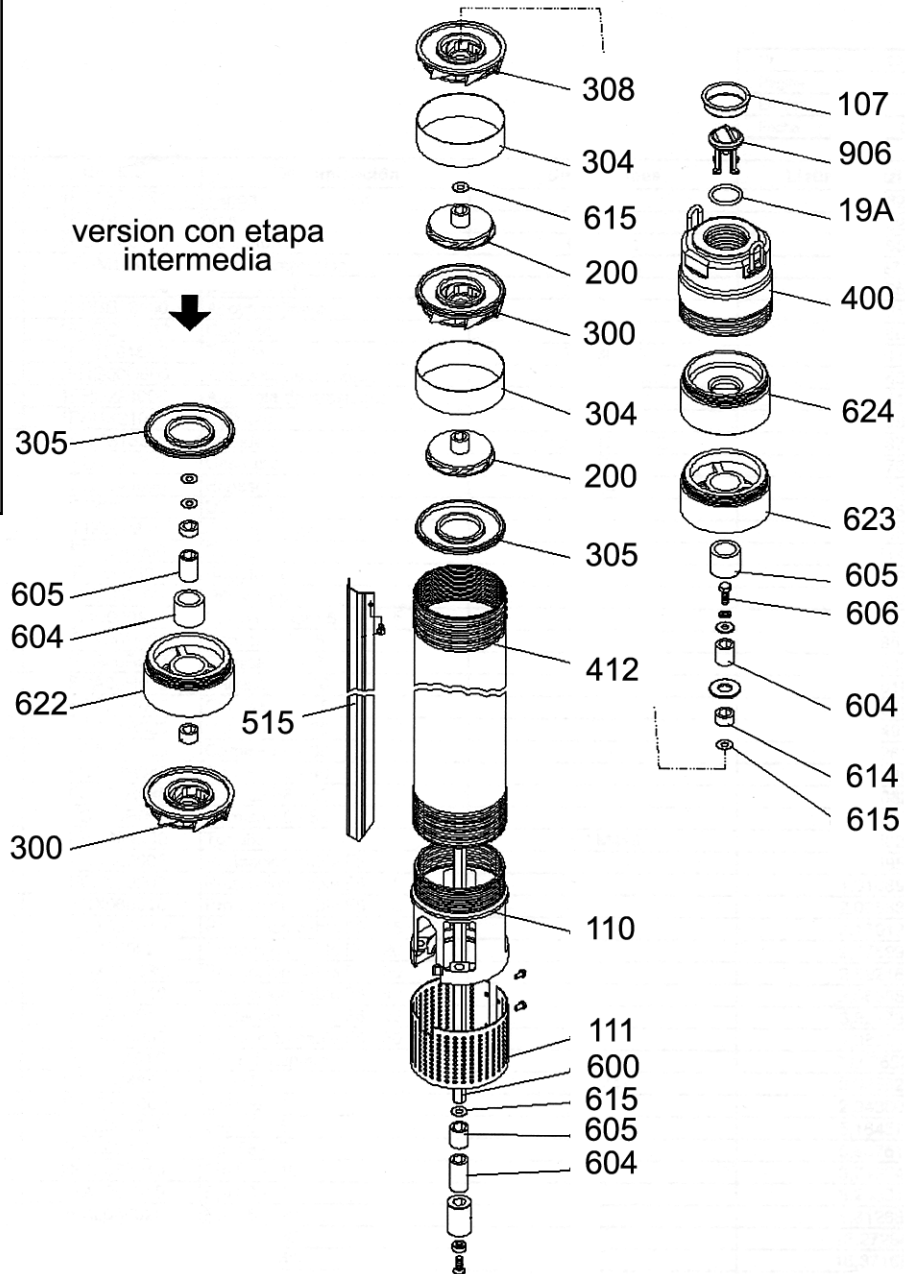


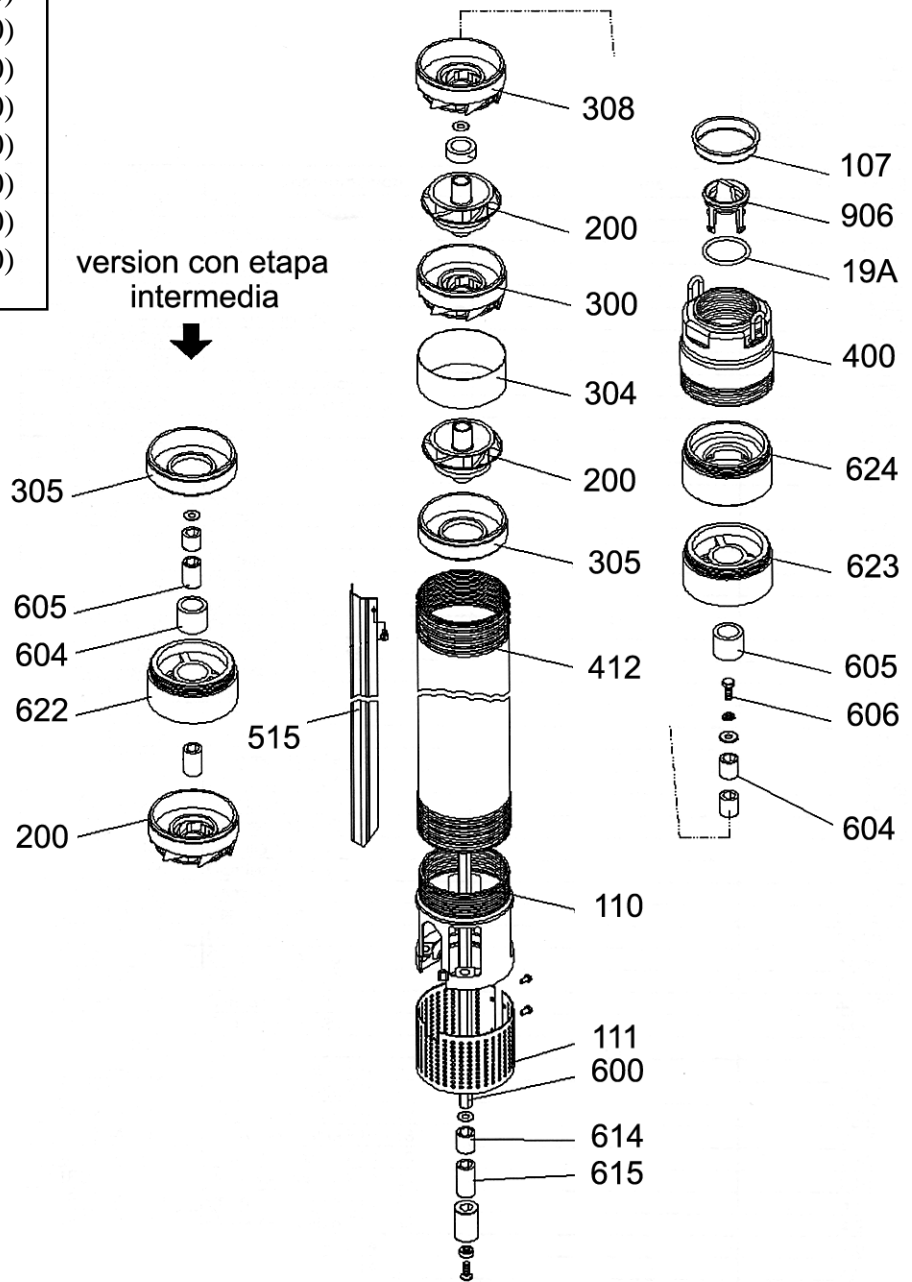
Código	Modelo
1242	ST-3-16 (III 220)
1243	ST-3-16 (III 380)
1244	SM-3-16 (II 220)
1245	ST-3-22 (III 220)
1246	ST-3-22 (III 380)
1247	SM-3-22 (II 220)
1248	ST-3-32 (III 220)
1249	ST-3-32 (III 380)
1250	SM-3-32 (II 220)
1251	ST-3-46 (III 220)
1252	ST-3-46 (III 380)
1253	SM-3-46 (II 220)



Código	Modelo
1254	ST-6-7 (III 220)
1255	ST-6-7 (III 380)
1256	SM-6-7 (II 220)
1257	ST-6-10 (III 220)
1258	ST-6-10 (III 380)
1259	SM-6-10 (II 220)
1260	ST-6-15 (III 220)
1261	ST-6-15 (III 380)
1262	SM-6-15 (II 220)
1263	ST-6-20 (III 220)
1264	ST-6-20 (III 380)
1265	SM-6-20 (II 220)
1266	ST-6-30 (III 220)
1267	ST-6-30 (III 380)
1268	ST-6-40 (III 220)
1269	ST-6-40 (III 380)



Código	Modelo
1270	ST-14-8 (III 220)
1271	ST-14-8 (III 380)
1272	SM-14-8 (II 220)
1273	ST-14-12 (III 220)
1274	ST-14-12 (III 380)
1275	ST-14-17 (III 220)
1276	ST-14-17 (III 380)
1277	ST-14-24 (III 220)
1278	ST-14-24 (III 380)
1288	ST-14-30 (III 220)
1296	ST-14-30 (III 380)



Código	Modelo
1279	ST-24-7 (III 220)
1280	ST-24-7 (III 380)
1281	SM-24-7 (II 220)
1282	ST-24-10 (III 220)
1283	ST-24-10 (III 380)
1284	ST-24-14 (III 220)
1285	ST-24-14 (III 380)
1286	ST-24-17 (III 220)
1287	ST-24-17 (III 380)
1298	ST-24-26 (III 220)
1322	ST-24-26 (III 380)

