

CARACTERÍSTICAS GENERALES

Tipo : Multicelular
 Caudal : de 300 a 4000 l/h
 Altura manométrica : de 10 a 45 m.c.a

2850 r.p.m.
 IP 44
 Aislamiento clase F
 Refrigeración por ventilación externa
 Temperatura máxima del agua 50°C



HM 70/4

COMPOSICIÓN DE MATERIALES

Denominación componentes	Materiales
Cuerpo bomba	Fundición Gris
Cuerpo aspiracion	Fundición Gris
Turbinas	Noryl
Difusores	Noryl
Eje	Acero Inoxidable
Cierre mecánico	Ceramica / Grafito

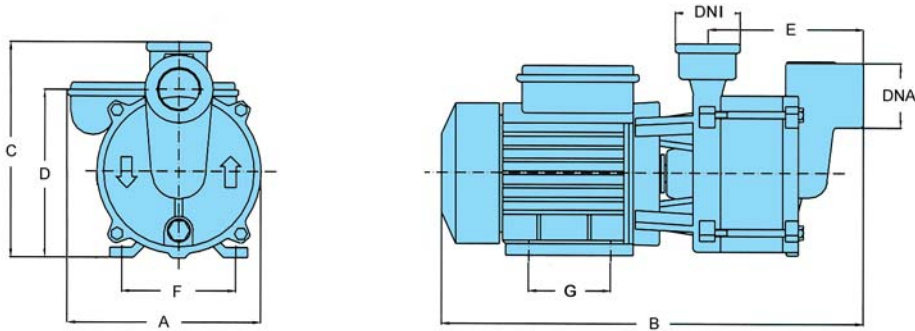
DATOS ELÉCTRICOS

Modelo	Potencia		Tensión	Consumo (A)	r.p.m	Condensador (µF)
	c.v.	kW				
HM40/2	0,35	0,26	230	2,4	2850	10
HM50/3	0,5	0,37	230	3	2850	12,5
HM70/4	0,75	0,55	230	4	2850	16

DATOS MECÁNICOS

Modelo	Nº Turbinas	Rodamientos		Cierre mecanico (Lidering)	Mec	Cable	Ø Sólidos (mm)
		delantero	trasero				
HM40/2	2	6202 ZZ	6201 ZZ	13 AR	63	---	---
HM50/3	3	6202 ZZ	6201 ZZ	13 AR	63	---	---
HM70/4	4	6202 ZZ	6201 ZZ	13 AR	63	---	---

DIMENSIONES Y PESOS



Modelo	Dimensiones (mm)									Peso (Kg)	Embalaje		
	DNA	DNI	A	B	C	D	E	F	G		X	Y	Z
HM40/2	1"	1"	140	310	165	123,5	95	100	80	7,8	360	195	185
HM50/3	1"	1"	140	335	165	123,5	120	100	80	8	385	195	185
HM70/4	1"	1"	140	360	165	123,5	140	100	80	9,2	385	195	185

CURVAS DE CAUDAL

