



 **APLICACIONES**

Electrobombas silenciosas totalmente en acero inoxidable AISI 304. Ideales para grupos de presión, uso industrial, conducción de líquidos químicamente no agresivos y recirculación de agua fría y caliente.

 **APPLICATIONS**

AISI 304 stainless steel silent electropumps, suitable for pressure units, industrial use, flow of chemically non-corrosive liquids and cold and hot water recirculation.

 **APPLICATIONS**

Électropompes silencieuses entièrement en inox AISI 304, idéales pour les groupes de pression, pour un usage industriel, pour la conduite de liquides chimiquement non agressifs et la recirculation d'eau froide et chaude.

CARACTERÍSTICAS

Caudal: 300 l/h - 8100 l/h.
Presión: 15 m.c.a. - 75 m.c.a.
Protección IP-55.
Aislamiento clase F.
Motor cerrado con ventilación externa.
Temperatura del líquido -15°C / 110°C.

Protector térmico incorporado.

CHARACTERISTICS

Flow: 300 l/h - 8100 l/h.
Pressure: 15 m.c.a. - 75 m.c.a.
Safety class IP-55.
Isolation F class.
Closed motor with external cooling.
Temperature of liquid -15°C / 110°C.

Thermal protection included.

CARACTÉRISTIQUES

Débit: 300 l/h - 8100 l/h.
Pression: 15 m.c.a. - 75 m.c.a.
Degré de protection IP-55.
Classe d'isolation F.
Moteur fermé à ventilation extérieure.
Température de liquide -15°C / 110°C.

Protection thermique inclus.

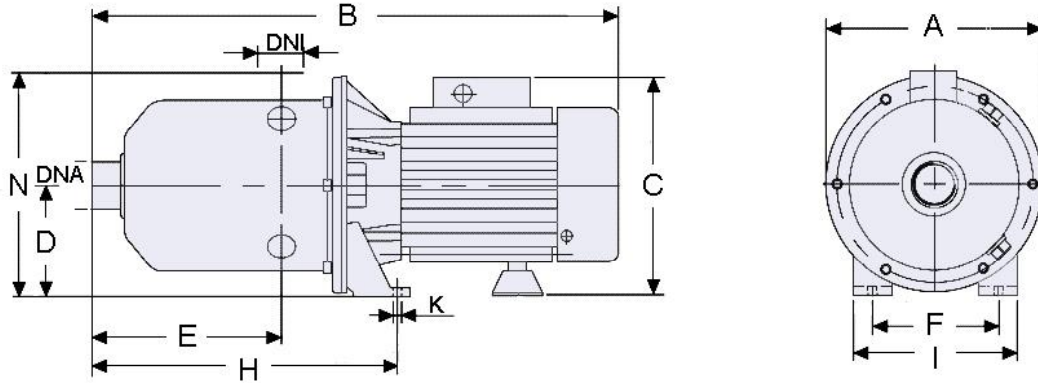
DESCRIPCIÓN DE MATERIALES

Description of materials - Description de matériels

Descripción <i>Description</i>	Materiales <i>Materials - Matériels</i>
Cuerpo bomba <i>Pump body - Corps de pompe</i>	Acero inoxidable 'AISI 304' <i>Stainless steel 'AISI 304' - Acier inoxydable 'AISI 304'</i>
Cuerpo unión <i>Union body - Corps d'union</i>	Aluminio <i>Aluminum - Alluminium</i>
Turbinas <i>Impellers - Turbines</i>	Acero inoxidable 'AISI 304' <i>Stainless steel 'AISI 304' - Acier inoxydable 'AISI 304'</i>
Difusores <i>Diffusers - Diffuseurs</i>	Acero inoxidable 'AISI 304' <i>Stainless steel 'AISI 304' - Acier inoxydable 'AISI 304'</i>
Disco cierre mecánico <i>Mechanical seal cover Couverture de garniture mécanique</i>	Acero inoxidable 'AISI 304' <i>Stainless steel 'AISI 304' - Acier inoxydable 'AISI 304'</i>
Eje <i>Shaft - Arbre</i>	Acero inoxidable 'AISI 304' <i>Stainless steel 'AISI 304' - Acier inoxydable 'AISI 304'</i>
Cierre mecánico <i>Mechanical seal - Fermeture mécanique</i>	Silicio/Grafito (HMI 2-4) <i>Silicon/Graphite - Silicium/Graphite</i> Cerámica/Grafito (HMI 8) <i>Ceramic/Graphite - Céramique/Graphite</i>

DIMENSIONES Y PESOS

Dimensions and weights - Dimensions et poids



Modelo Model Modèle	Dimensiones (mm) Dimensions												Peso Weight Poids (Kg)	Embalaje (mm) Packaging Emballage		
	DNA	DNI	A	B	C	D	E	F	H	I	K	N		X	Y	Z
HMI 2/40 M	1"	1"	170	404	190	88	130	100	221	130	7	176	9,5	220	450	220
HMI 2/50 M	1"	1"	170	404	190	88	130	100	221	130	7	176	10	220	450	220
HMI 2/60 M	1"	1"	170	414	190	88	130	100	221	130	7	176	12	220	450	220
HMI 2/60 T	1"	1"	170	414	190	88	130	100	221	130	7	176	12	220	450	220
HMI 4/40 M	1¼"	1"	170	420	190	88	130	100	221	130	7	176	12	220	450	220
HMI 4/40 T	1¼"	1"	170	420	190	88	130	100	221	130	7	176	12	220	450	220
HMI 8/30 M	1¼"	1"	203	361	207	90	103	108	173	167	9	190	11,4	180	450	240
HMI 8/30 T	1¼"	1"	176,5	363	207	90	103	108	173	167	9	190	11	180	450	240
HMI 8/40 M	1¼"	1"	203	385	207	90	127	108	197	167	9	190	13,4	180	450	240
HMI 8/40 T	1¼"	1"	176,5	387	207	90	127	108	197	167	9	190	12,2	180	450	240
HMI 8/50 M	1¼"	1"	203	409	207	90	151	108	221	167	9	190	14	180	450	240
HMI 8/50 T	1¼"	1"	176,5	411	207	90	151	108	221	167	9	190	12,6	180	450	240
HMI 8/60 M	1¼"	1"	203	475	214	90	175	108	245	167	9	190	17,8	200	560	240
HMI 8/60 T	1¼"	1"	176,5	472	214	90	175	108	245	167	9	190	16,6	200	560	240
HMI 8/70 M	1¼"	1"	203	499	214	90	199	108	269	167	9	190	18,2	200	560	240
HMI 8/70 T	1¼"	1"	176,5	496	214	90	199	108	269	167	9	190	17	200	560	240

DATOS ELÉCTRICOS Y MECÁNICOS

Electrical and mechanical information - Données électriques et mécaniques

Modelo Model Modèle	P ₁		P ₂		I (A)			r.p.m	Condensador Capacitor Condensateur (µF)	Turbinas Impellers Turbines
	kW	kW	CV	1~ 230V	3~ 230V	3~ 400V				
HMI 2/40 M	0,80	0,55	0,75	3,4	-	-	2900	20	4	
HMI 2/50 M	0,80	0,55	0,75	3,4	-	-		20	5	
HMI 2/60 M	0,95	0,75	1	4,5	-	-		20	6	
HMI 2/60 T	0,95	0,75	1	-	3,2	1,9		---	6	
HMI 4/40 M	0,95	0,75	1	4,5	-	-		20	4	
HMI 4/40 T	0,95	0,75	1	-	3,2	1,9		---	4	
HMI 8/30 M	0,81	0,55	0,75	3,9	-	-		16	3	
HMI 8/30 T	0,77	0,75	1	-	2,5	1,4		---	3	
HMI 8/40 M	1,10	0,9	1,2	5,3	-	-		30	4	
HMI 8/40 T	0,99	1,1	1,5	-	3,2	1,9		---	4	
HMI 8/50 M	1,32	1,1	1,5	6,2	-	-		30	5	
HMI 8/50 T	1,21	1,1	1,5	-	3,7	2,2		---	5	
HMI 8/60 M	1,53	1,3	1,8	7,3	-	-		30	6	
HMI 8/60 T	1,50	1,5	2	-	5,0	2,9		---	6	
HMI 8/70 M	1,74	1,5	2	8,2	-	-		30	7	
HMI 8/70 T	1,72	1,5	2	-	5,5	3,2		---	7	

CURVAS DE CAUDAL

Curves of flow - Courbes de débit

Modelo Model - Modèle	Caudal (l/h) Flow - Débit Altura manométrica (m) Height - Hauteur											
	l/h	3800	3550	3000	1900	500						
HMI 2/40 M	l/h	3800	3550	3000	1900	500						
	m	15	20	25	30	35						
HMI 2/50 M	l/h	3800	3600	2950	2400	1300	500					
	m	20	25	30	35	40	45					
HMI 2/60 M	l/h	3900	3550	3200	2500	1900	1000	300				
	m	25	30	35	40	45	50	55				
HMI 4/40 M	l/h	7200	6500	5000	2000							
	m	20	25	30	35							
HMI 8/30 M	l/h	7200	6200	4800	3000							
	m	15	20	25	30							
HMI 8/40 M	l/h	8100	7400	6600	5800	4800	3300	1200				
	m	15	20	25	30	35	40	45				
HMI 8/50 M	l/h	7900	7300	6600	6150	5200	4200	3000	1200			
	m	20	25	30	35	40	45	50	55			
HMI 8/60 M	l/h	7900	7400	6900	6400	5850	5100	4450	3200	1800		
	m	25	30	35	40	45	50	55	60	65		
HMI 8/70 M	l/h	8100	7650	7200	6750	6350	5900	5300	4650	3900	3000	1800
	m	25	30	35	40	45	50	55	60	65	70	75

