



 **APLICACIONES**

Electrobombas robustas ideales para grandes grupos de presión, instalaciones industriales y riegos por aspersión.

**CARACTERÍSTICAS**

Caudal: 600 l/h - 12950 l/h.  
Presión: 30 m.c.a. - 90 m.c.a.  
Protección IP-54.  
Aislamiento clase F.  
Motor cerrado con ventilación externa.  
Temperatura máx. del agua 80 °C.

 **APPLICATIONS**

Robust electropumps suitable for large pressure units, industrial installations and spray irrigation.

**CHARACTERISTICS**

Flow: 600 l/h - 12950 l/h.  
Pressure: 30 m.c.a. - 90 m.c.a.  
Safety class IP-54.  
Isolation F class.  
Closed motor with external cooling.  
Max. temperature of water 80 °C.

 **APPLICATIONS**

Électropompes robustes idéales pour grands groupes de pression, installations industrielles et irrigation par aspersión.

**CARACTÉRISTIQUES**

Débit: 600 l/h - 12950 l/h.  
Pression: 30 m.c.a. - 90 m.c.a.  
Degré de protection IP-54.  
Classe d'isolation F.  
Moteur fermé à ventilation extérieure.  
Température maximale de eau 80 °C.

**DESCRIPCIÓN DE MATERIALES**

*Description of materials - Description de matériels*

Descripción <i>Description</i>	Materiales <i>Materials - Matériels</i>
<b>Cuerpo bomba</b> <i>Pump body - Corp de pompe</i>	<b>Fundición G15</b> <i>Cast iron G15 - Fonte G15</i>
<b>Cuerpo aspiración</b> <i>Suction body - Corps d'aspiration</i>	<b>Fundición G15</b> <i>Cast iron G15 - Fonte G15</i>
<b>Cuerpo unión</b> <i>Union body - Corp d'union</i>	<b>Fundición G15</b> <i>Cast iron G15 - Fonte G15</i>
<b>Turbinas</b> <i>Impellers - Turbines</i>	<b>Latón</b> <i>Brass - Laiton</i>
<b>Difusores</b> <i>Diffusers - Diffuseurs</i>	<b>Fundición G15</b> <i>Cast iron G15 - Fonte G15</i>
<b>Eje</b> <i>Shaft - Arbre</i>	<b>Acero inoxidable</b> <i>Stainless steel - Acier inoxydable</i>
<b>Cierre mecánico</b> <i>Mechanical seal - Fermeture mécanique</i>	<b>Cerámica/Carbón</b> <i>Ceramic/Coal - Céramique/Charbon</i>

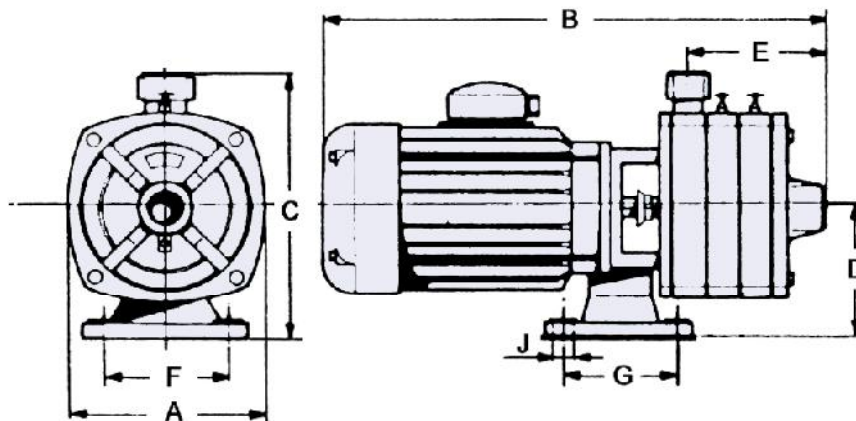
## DATOS ELÉCTRICOS Y MECÁNICOS

*Electrical and mechanical information - Données électriques et mécaniques*

Modelo Model Modèle	P <sub>2</sub>		I (A)		r.p.m	Condensador Capacitor Condensateur (µF)	Cable eléctrico Electric cable Câble électrique	Turbinas Impellers Turbinas
	kW	CV	3~ 230V	3~ 400V				
HT 50/103	3	4	12	6,9	2850	---	---	2
HT 60/103	3	4	12	6,9	2850	---	---	2
HT 75/103	4	5,5	16,5	9,8	2850	---	---	3
HT 90/103	4	5,5	16,5	9,8	2850	---	---	3
HT 70/140	3	4	12	6,9	2850	---	---	2
HT 85/140	4	5,5	16,5	9,8	2850	---	---	3
HT 100/140	4	5,5	16,5	9,8	2850	---	---	3

## DIMENSIONES Y PESOS

*Dimensions and weights - Dimensions et poids*



Modelo Model Modèle	Dimensiones (mm) Dimensions										Peso Weight Poids (Kg)	Embalaje (mm) Packaging Emballage		
	DNA	DNI	A	B	C	D	E	F	G	J		X	Y	Z
HT 50/103	1 ½"	1 ¼"	230	520	335	160	136	180	150	12	52	280	610	390
HT 60/103	1 ½"	1 ¼"	230	520	335	160	136	180	150	12	54	280	610	390
HT 75/103	1 ½"	1 ¼"	230	560	335	160	165	180	150	12	66	280	610	390
HT 90/103	1 ½"	1 ¼"	230	560	335	160	165	180	150	12	69	280	610	390
HT 70/140	1 ½"	1 ¼"	230	520	335	160	136	180	150	12	54	270	610	390
HT 85/140	1 ½"	1 ¼"	230	560	335	160	165	180	150	12	66	270	610	390
HT 100/140	1 ½"	1 ¼"	230	560	335	160	165	180	150	12	69	270	610	390

**CURVAS DE CAUDAL**

*Curves of flow - Courbes de débit*

Modelo <i>Model - Modèle</i>	Caudal (l/h) Flow - Débit Altura manométrica (m) Height - Hauteur											
	l/h	11000	10200	9500	9000	8400	6400	2800				
HT 50/103	m	30	35	40	45	50	55	60				
	l/h	12950	11950	11100	10800	9900	8100	6000				
HT 60/103	m	30	35	40	45	50	55	60				
	l/h	12500	11950	11500	10850	10200	9500	8500	7000	6200	4600	2000
HT 75/103	m	40	45	50	55	60	65	70	75	80	85	90
	l/h	12950	12600	12200	11800	11300	10800	10000	9200	7600	6000	
HT 90/103	m	45	50	55	60	65	70	75	80	85	90	
	l/h	8550	8100	7740	6800	6300	5500	3300	600			
HT 70/140	m	30	35	40	45	50	55	60	65			
	l/h	10000	9800	9600	9000	8400	7700	7000	6200	4800	1000	
HT 85/140	m	40	45	50	55	60	65	70	75	80	85	
	l/h	9300	9060	8820	8430	8040	7500	6300	4950	3600		
HT 100/140	m	50	55	60	65	70	75	80	85	90		

