



 **APLICACIONES**

Electrobombas biturbinas ideales para grupos de presión e instalaciones domésticas de riego por aspersión.

CARACTERÍSTICAS

Caudal: 300 l/h - 12600 l/h.
Presión: 20 m.c.a. - 50 m.c.a.
Protección IP-44.
Aislamiento clase F.
Motor cerrado con ventilación externa.
Temperatura máx. del agua 50 °C.

 **APPLICATIONS**

Twin impeller electropumps suitable for pressure units and spray irrigation home installations.

CHARACTERISTICS

Flow: 300 l/h - 12600 l/h.
Pressure: 20 m.c.a. - 50 m.c.a.
Safety class IP-44.
Isolation F class.
Closed motor with external cooling.
Max. temperature of water 50 °C.

 **APPLICATIONS**

Électropompes biturbine idéales pour groupes de pression et installations domestiques d'arrosage par aspersion.

CARACTÉRISTIQUES

Débit: 300 l/h - 12600 l/h.
Pression: 20 m.c.a. - 50 m.c.a.
Degré de protection IP-44.
Classe d'isolation F.
Moteur fermé à ventilation extérieure.
Température maxime de eau 50 °C.

DESCRIPCIÓN DE MATERIALES

Description of materials - Description de matériels

Descripción <i>Description</i>	Materiales <i>Materials - Matériels</i>
Cuerpo bomba <i>Pump body - Corp de pompe</i>	Fundición G20 <i>Cast iron G20 - Fonte G20</i>
Cuerpo unión <i>Union body - Corp d'union</i>	Fundición G20 <i>Cast iron G20 - Fonte G20</i>
Turbinas <i>Impellers - Turbines</i>	Noryl®
Difusores <i>Diffusers - Diffuseurs</i>	Noryl®
Eje <i>Shaft - Arbre</i>	Acero inoxidable <i>Stainless steel - Acier inoxydable</i>
Cierre mecánico <i>Mechanical seal - Fermeture mécanique</i>	Cerámica/Grafito <i>Ceramic/Graphite - Céramique/Graphite</i>

DATOS ELÉCTRICOS Y MECÁNICOS

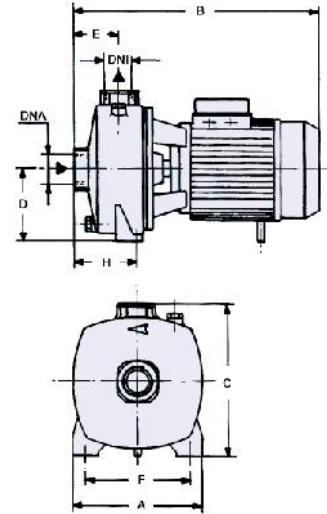
Electrical and mechanical information - Données électriques et mécaniques

Modelo <i>Model</i> <i>Modèle</i>	P ₂		I (A)			r.p.m	Condensador <i>Capacitor</i> <i>Condensateur</i> (µF)	Cable eléctrico <i>Electric cable</i> <i>Câble électrique</i>	Turbinas <i>Impellers</i> <i>Turbines</i>
	kW	CV	1~ 230V	3~ 230V	3~ 400V				
HT-I55	1,1	1,5	---	6,3	3,6	2850	---	---	2
HM-I55	1,1	1,5	9,5	---	---	2850	35	---	2
HT-I65	1,5	2	---	6,6	3,8	2850	---	---	2
HM-I65	1,5	2	10,5	---	---	2850	35	---	2
HT-I75	2,2	3	---	8,5	5	2850	---	---	2

DIMENSIONES Y PESOS

Dimensions and weights - Dimensions et poids

Modelo Model Modèle	Dimensiones (mm) Dimensions									Peso Weight Poids (Kg)	Embalaje (mm) Packaging Emballage		
	DNA	DNI	A	B	C	D	E	F	H		X	Y	Z
HT-155	1 ½"	1 ¼"	205	385	242	115	73	165	108	21,7	405	225	295
HM-155	1 ½"	1 ¼"	205	385	242	115	73	165	108	21,7	405	225	295
HT-165	1 ½"	1 ¼"	205	385	242	115	73	165	108	21,7	405	225	295
HM-165	1 ½"	1 ¼"	205	385	242 <td 115	73	165	108	21,7	405	225	295	
HT-175	1 ½"	1 ¼"	205	385	242	115	73	165	108	21,7	405	225	295



CURVAS DE CAUDAL

Curves of flow - Courbes de débit

Modelo Model - Modèle		Caudal (l/h) Flow - Débit Altura manométrica (m) Height - Hauteur						
		HT-155	l/h	9600	9000	7200	4800	500
HM-155	m	20	25	30	35	40		
HT-165	l/h	10000	9600	9000	7200	4800	300	
HM-165	m	20	25	30	35	40	45	
HT-175	l/h	12600	12000	10800	9900	8500	6000	300
	m	20	25	30	35	40	45	50

