



### APLICACIONES

Electrobombas monoturbinas de caudales medianos, ideales para riegos por aspersión, grupos de presión e industria.

### CARACTERÍSTICAS

Caudal: 900 l/h - 20000 l/h.  
Presión: 17 m.c.a. - 53 m.c.a.  
Protección IP-44.  
Aislamiento clase F.  
Motor cerrado con ventilación externa.  
Temperatura máx. del agua 80 °C.

### APPLICATIONS

Medium-flow single impeller electro-pumps suitable for spray irrigations, pressure units and industry.

### CHARACTERISTICS

Flow: 900 l/h - 20000 l/h.  
Pressure: 17 m.c.a. - 53 m.c.a.  
Safety class IP-44.  
Isolation F class.  
Closed motor with external cooling.  
Max. temperature of water 80 °C.

### APPLICATIONS

Électropompes monoturbinas à débits moyens, idéales pour irrigation par aspersion, groupes de pression et industrie

### CARACTÉRISTIQUES

Débit: 900 l/h - 20000 l/h.  
Pression: 17 m.c.a. - 53 m.c.a.  
Degré de protection IP-44.  
Classe d'isolation F.  
Moteur fermé à ventilation extérieure.  
Température maximale de eau 80 °C.

## DATOS ELÉCTRICOS Y MECÁNICOS

### *Electrical and mechanical information - Données électriques et mécaniques*

Modelo Model Modèle	P <sub>2</sub>		I (A)			r.p.m	Condensador Capacitor Condensateur (µF)	Cable eléctrico Electric cable Câble électrique	Turbinas Impellers Turbines
	kW	CV	1~ 230V	3~ 230V	3~ 400V				
HT-75	0,55	0,75	---	2,6	1,5	2850	---	---	1
HM-75	0,55	0,75	4,5	---	---	2850	16	---	1
HT-95	0,75	1	---	3,2	1,8	2850	---	---	1
HM-95	0,75	1	5,2	---	---	2850	20	---	1
HT-145	1,1	1,5	---	4,8	3	2850	---	---	1
HM-145	1,1	1,5	8,9	---	---	2850	31,5	---	1
HT-195	1,5	2	---	6,4	3,8	2850	---	---	1
HM-195	1,5	2	11,9	---	---	2850	40	---	1
HT-295	2,2	3	---	9,2	5,2	2850	---	---	1
HT-395	3	4	---	14	8	2850	---	---	1
HT-495	4	5,5	---	17	10	2850	---	---	1

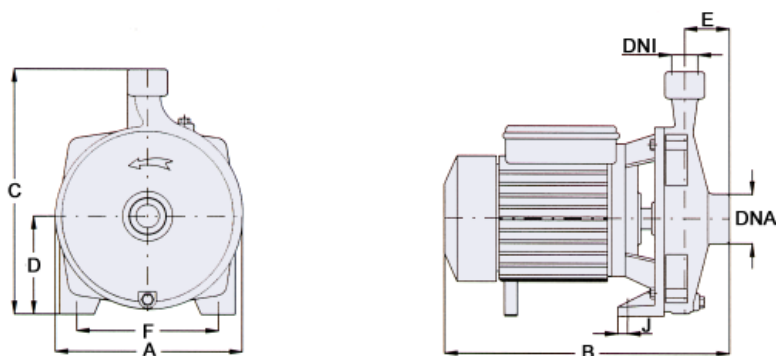
## DESCRIPCIÓN DE MATERIALES

### Description of materials - Description de matériels

Descripción <i>Description</i>	Materiales <i>Materials - Matériels</i>
<b>Cuerpo bomba</b> <i>Pump body - Corp de pompe</i>	<b>Fundición G20</b> <i>Cast iron G20 - Fonte G20</i>
<b>Cuerpo unión</b> <i>Union body - Corp d'union</i>	<b>Fundición G20</b> <i>Cast iron G20 - Fonte G20</i>
<b>Turbinas</b> <i>Impellers - Turbines</i>	<b>Latón</b> <i>Brass - Laiton</i>
<b>Eje</b> <i>Shaft - Arbre</i>	<b>Acero inoxidable 'AISI 416'</b> <i>Stainless steel 'AISI 416' - Acier inoxydable 'AISI 416'</i>
<b>Cierre mecánico</b> <i>Mechanical seal - Fermeture mécanique</i>	<b>Cerámica/Grafito</b> <i>Ceramic/Graphite - Céramique/Graphite</i>

## DIMENSIONES Y PESOS

### Dimensions and weights - Dimensions et poids



Modelo <i>Model</i> <i>Modèle</i>	Dimensiones (mm) <i>Dimensions</i>									Peso <i>Weight</i> <i>Poids</i> (Kg)	Embalaje (mm) <i>Packaging</i> <i>Emballage</i>		
	DNA	DNI	A	B	C	D	E	F	J		X	Y	Z
<b>HT-75</b>	1"	1"	185	310	250	98,5	46	140	17	13,3	275	320	210
<b>HM-75</b>	1"	1"	185	310	250	98,5	46	140	17	13,3	275	320	210
<b>HT-95</b>	1"	1"	185	310	250	98,5	46	140	17	15	275	320	210
<b>HM-95</b>	1"	1"	185	310	250	98,5	46	140	17	15	275	320	210
<b>HT-145</b>	1 ¼"	1"	225	355	295	115	50	170	20	19,9	320	385	235
<b>HM-145</b>	1 ¼"	1"	225	355	295	115	50	170	20	20,6	320	385	235
<b>HT-195</b>	1 ¼"	1"	225	355	295	115	50	170	20	23,5	320	385	235
<b>HM-195</b>	1 ¼"	1"	225	355	295	115	50	170	20	25,2	320	385	235
<b>HT-295</b>	1 ¼"	1"	225	355	295	115	50	170	20	24,3	320	385	235
<b>HT-395</b>	2"	1 ¼"	250	440	319	130	70	185	14	36,9	355	470	280
<b>HT-495</b>	2"	1 ¼"	250	440	319	130	70	185	14	38,9	355	470	280

**CURVAS DE CAUDAL**

*Curves of flow - Courbes de débit*

Modelo Model Modèle	Caudal (l/h) Flow - Débit Altura manométrica (m) Height - Hauteur										
	HT-75	l/h	5000	4800	3600	2400	900				
HM-75	m	17	20	23	25	27					
HT-95	l/h	5000	4500	3800	2400	1200	900				
HM-95	m	23	25	27	30	33	35				
HT-145	l/h	6600	6000	5100	4200	3000	1200				
HM-145	m	27	30	33	35	37	40				
HT-195	l/h	8100	7200	6600	6000	5100	4200	3000	1800		
HM-195	m	30	33	35	37	40	43	45	47		
HT-295	l/h	9000	8400	7900	7200	6000	4800	3600	2400	1200	
	m	33	35	37	40	43	45	47	49	51	
HT-395	l/h	19000	17000	16000	15000	13500	10800	9000	7000		
	m	30	33	35	37	40	43	45	47		
HT-495	l/h	20000	19000	17800	16500	15000	13500	12000	10000	8600	6000
	m	33	35	37	40	43	45	47	49	51	53

