

CARACTERÍSTICAS GENERALES

Tipo : Inox 304
 Caudal : de 1200 a 32000 l/h
 Altura manométrica : de 10 a 60 m.c.a

2850 r.p.m.
 IP 55
 Aislamiento clase F
 Refrigeración por ventilación externa
 Temperatura máxima del agua 85 °C



CEA 80/5T

COMPOSICIÓN DE MATERIALES

Denominación componentes	Materiales
Cuerpo bomba	AISI 304
Cuerpo aspiración	AISI 304
Turbina	AISI 304
Difusor	AISI 304
Eje	AISI 316
Cierre mecánico	Cerámica / Carbón

DATOS ELÉCTRICOS

Modelo	Potencia		Tensión	Consumo (A)	r.p.m	Condensador (µF)
	c.v.	kW				
CEA 70/5 T	0,75	0,55	230 / 400	2,9 / 1,7	2850	---
CEA 70/5 M	0,75	0,55	230	4,2	2850	18
CA 70/34 T	1,2	0,9	230 / 400	4,2 / 2,4	2850	---
CA 70/34 M	1,2	0,9	230	5,8	2850	22
CA 70/45 T	1,5	1,1	230 / 400	5,2 / 3	2850	---
CA 70/45 M	1,5	1,1	230	8,1	2850	30
CEA 80/5 T	1	0,75	230 / 400	3,6 / 2,1	2850	---
CEA 80/5 M	1	0,75	230	4,8	2850	22
CEA 120/5 T	1,2	0,9	230 / 400	4,2 / 2,4	2850	---
CEA 120/5 M	1,2	0,9	230	6	2850	22
CA 120/33 T	1,5	1,1	230 / 400	4,8 / 2,8	2850	---
CA 120/33 M	1,5	1,1	230	7	2850	30
CA 120/35 T	2	1,5	230 / 400	6,6 / 3,8	2850	---
CA 120/35 M	2	1,5	230	9,5	2850	40
CA 120/55 T	2,5	2	230 / 400	8 / 4,6	2850	---

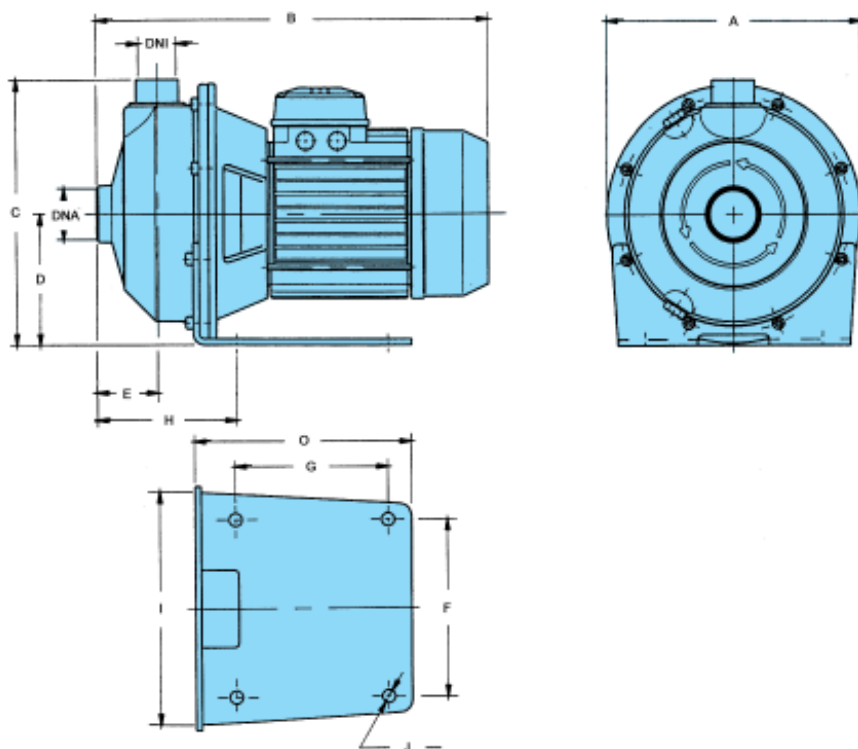
Modelo	Potencia		Tensión	Consumo (A)	r.p.m	Condensador (µF)
	c.v.	kW				
CEA 210/2 T	1	0,75	230 / 400	3,8 / 2,2	2850	---
CEA 210/2 M	1	0,75	230	5,2	2850	22
CEA 210/3 T	1,5	1,1	230 / 400	4,9 / 2,8	2850	---
CEA 210/3 M	1,5	1,1	230	7,4	2850	30
CEA 210/4 T	2	1,5	230 / 400	6,2 / 3,6	2850	---
CEA 210/4 M	2	1,5	230	9	2850	40
CEA 210/5 T	2	1,5	230 / 400	7,6 / 4,4	2850	---
CEA 370/2 T	2	1,5	230 / 400	6,4 / 3,7	2850	---
CEA 370/2 M	2	1,5	230	10,4	2850	40
CEA 370/3 T	2,5	2	230 / 400	8 / 4,6	2850	---

DATOS MECÁNICOS

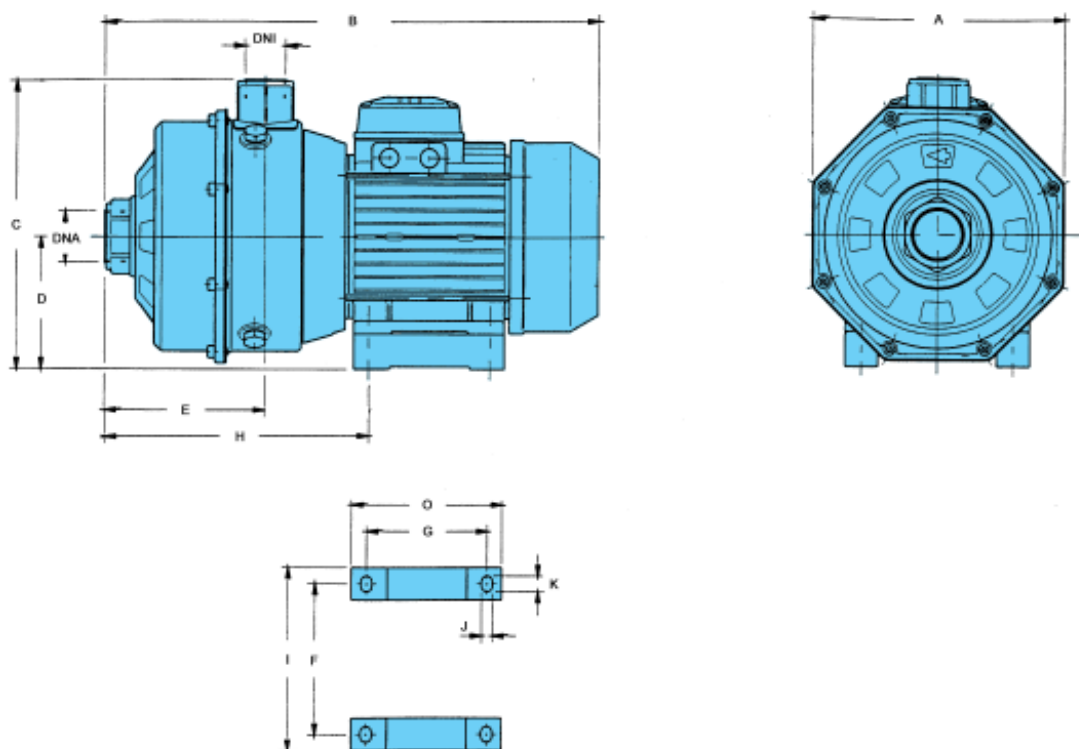
Modelo	Nº Turbinas	Rodamientos		Cierre mecanico (Lidering)	Mec	Cable	Ø Sólidos (mm)
		Delantero	Trasero				
CEA 70/5 T	1					---	---
CEA 70/5 M	1					---	---
CA 70/34 T	2					---	---
CA 70/34 M	2					---	---
CA 70/45 T	2	6204 ZZ	6204 ZZ	16 FN	71	---	---
CA 70/45 M	2	6204 ZZ	6204 ZZ	16 FN	71	---	---
CEA 80/5 T	1					---	---
CEA 80/5 M	1					---	---
CEA 120/5 T	1					---	---
CEA 120/5 M	1					---	---
CA 120/33 T	2	6204 ZZ	6204 ZZ	16 FN	71	---	---
CA 120/33 M	2	6204 ZZ	6204 ZZ	16 FN	71	---	---
CA 120/35 T	2	6204 ZZ	6204 ZZ	16 FN	71	---	---
CA 120/35 M	2	6204 ZZ	6204 ZZ	16 FN	71	---	---
CA 120/55 T	2	6204 ZZ	6204 ZZ	16 FN	71	---	---
CEA 210/2 T	1					---	---
CEA 210/2 M	1					---	---
CEA 210/3 T	1					---	---
CEA 210/3 M	1					---	---
CEA 210/4 T	1					---	---
CEA 210/4 M	1					---	---
CEA 210/5 T	1					---	---
CEA 370/2 T	1					---	---
CEA 370/2 M	1					---	---
CEA 370/3 T	1					---	---

DIMENSIONES Y PESOS

Modelos CEA



Modelos CA



Modelo	Dimensiones (mm)													
	DNA	DNI	A	B	C	D	E	F	G	H	I	J	K	O
CEA 70/5 T	1 1/4"	1"	215	328	220	109	51	149,2	127	116	195	11		
CEA 70/5 M	1 1/4"	1"	215	328	220	109	51	149,2	127	116	195	11		
CA 70/34 T	1 1/4"	1"	206	373	204	105	130	112	90	205	135	7	12	112
CA 70/34 M	1 1/4"	1"	206	373	204	105	130	112	90	205	135	7	12	112
CA 70/45 T	1 1/4"	1"	206	403	204	105	130	125	100	214	152	9	13	124
CA 70/45 M	1 1/4"	1"	206	403	204	105	130	125	100	214	152	9	13	124
CEA 80/5 T	1 1/4"	1"	215	328	220	109	51	149,2	127	116	195	11		
CEA 80/5 M	1 1/4"	1"	215	328	220	109	51	149,2	127	116	195	11		
CEA 120/5 T	1 1/4"	1"	215	328	220	109	51	149,2	127	116	195	11		
CEA 120/5 M	1 1/4"	1"	215	328	220	109	51	149,2	127	116	195	11		
CA 120/33 T	1 1/4"	1"	206	403	204	105	130	125	100	214	152	9	13	124
CA 120/33 M	1 1/4"	1"	206	403	204	105	130	125	100	214	152	9	13	124
CA 120/35 T	1 1/4"	1"	206	403	204	105	130	125	100	214	152	9	13	124
CA 120/35 M	1 1/4"	1"	206	450	204	105	130	140	125	214	170	9	13	156
CA 120/55 T	1 1/4"	1"	206	403	204	105	130	125	100	214	152	9	13	124
CEA 210/2 T	1 1/2"	1 1/4"	215	342	222	109	54	149,2	127	130	195	11		
CEA 210/2 M	1 1/2"	1 1/4"	215	342	222	109	54	149,2	127	130	195	11		
CEA 210/3 T	1 1/2"	1 1/4"	215	382	222	109	54	149,2	127	130	195	11		
CEA 210/3 M	1 1/2"	1 1/4"	215	382	222	109	54	149,2	127	130	195	11		
CEA 210/4 T	1 1/2"	1 1/4"	215	382	222	109	54	149,2	127	130	195	11		
CEA 210/4 M	1 1/2"	1 1/4"	215	416	222	109	54	149,2	127	130	195	11		
CEA 210/5 T	1 1/2"	1 1/4"	215	382	222	109	54	149,2	127	130	195	11		
CEA 370/2 T	2"	1 1/4"	215	382	222	109	54	149,2	127	130	195	11		
CEA 370/2 M	2"	1 1/4"	215	382	222	109	54	149,2	127	130	195	11		
CEA 370/3 T	2"	1 1/4"	215	342	222	109	54	149,2	127	130	195	11		

CURVAS DE CAUDAL

