



APLICACIONES

Electrobombas centrífugas monobloc horizontales construidas totalmente en acero inoxidable. Ideales para uso industrial, conducción de líquidos químicamente no agresivos y recirculación de agua fría y caliente.

APPLICATIONS

Horizontal close-coupled centrifugal electro-pumps made completely in stainless steel. Suitable for industrial use, chemically non-aggressive liquid transfer and hot and cold water recirculation.

APPLICATIONS

Électropompes centrifuges monobloc horizontales construites totalement en acier inoxydable. Idéales pour un usage industriel, conduction de liquides chimiquement non agressifs et recirculation d'eau froide et chaude.

CARACTERÍSTICAS

Caudal: 54.000 l/h - 1.300 l/h.
Presión: 4 m.c.a. - 20 m.c.a.
Protección IP-55.
Aislamiento clase F.
Motor cerrado con ventilación externa.
Temperatura líquido: -20°C / 140°C.

CHARACTERISTICS

Flow: 54.000 l/h - 1.300 l/h.
Pressure: 4 m.c.a. - 20 m.c.a.
Safety class IP-55.
Isolation F class.
Closed motor with external cooling.
Liquid temperature: -20°C / 140°C.

CARACTÉRISTIQUES

Débit: 54.000 l/h - 1.300 l/h.
Pression: 4 m.c.a. - 20 m.c.a.
Degré de protection IP-55.
Classe d'isolation F.
Moteur fermé à ventilation extérieure.
Température liquide: -20°C / 140°C.

Todos los motores monofásicos incorporan condensador y protección termoamperimétrica de rearme automático.

All single-phase motors incorporate capacitor and thermo-ampereometric protection with automatic restart.

Tous les moteurs monophasés incorporent condensateur et protection thermo-ampérométrique de réarmement automatique.

DESCRIPCIÓN DE MATERIALES

Description of materials - Description de matériels

Descripción <i>Description</i>	Materiales <i>Materials - Matériels</i>
Cuerpo bomba <i>Pump body - Corp de pompe</i>	Acero inoxidable 'AISI 304' <i>Stainless steel 'AISI 304' - Acier inoxydable 'AISI 304'</i>
Carcasa motor <i>Motor casing - Carcasse moteur</i>	Aluminio <i>Aluminum - Alluminium</i>
Disco porta-retén <i>Internal disc - Disque interne</i>	Acero inoxidable 'AISI 304' <i>Stainless steel 'AISI 304' - Acier inoxydable 'AISI 304'</i>
Turbinas <i>Impellers - Turbines</i>	Acero inoxidable 'AISI 304' <i>Stainless steel 'AISI 304' - Acier inoxydable 'AISI 304'</i>
Eje <i>Shaft - Arbre</i>	Acero inoxidable 'AISI 304' <i>Stainless steel 'AISI 304' - Acier inoxydable 'AISI 304'</i>
Cierre mecánico <i>Mechanical seal - Fermeture mécanique</i>	Carbón/Cerámica/Viton (HCI-50) <i>Carbon/Ceramic/Viton - Charbon/Céramique/Viton</i> Grafito/Silicio/Viton (HCI-100/120/150/200/300/400) <i>Graphite/Silicon/Viton - Graphite/Silicium/Viton</i>

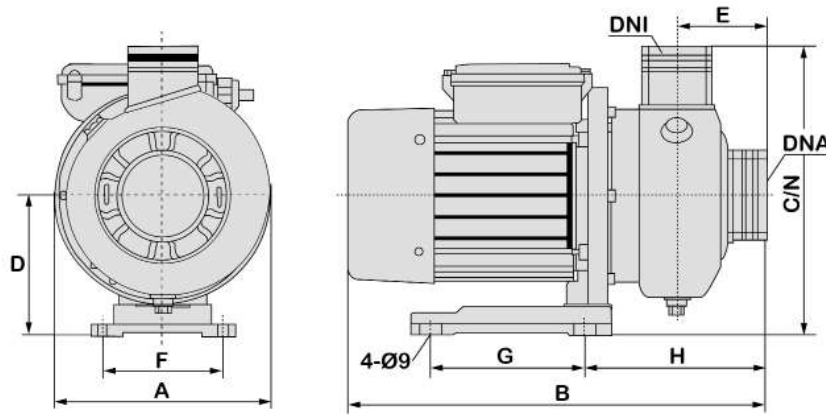
DATOS ELÉCTRICOS Y MECÁNICOS

Electrical and mechanical information - Données électriques et mécaniques

Modelo Model Modèle	P ₂		I (A)			r.p.m	Condensador Capacitor Condensateur (µF)	Turbinas Impellers Turbinas	Ø Sólidos Solids Solides (mm)
	kW	CV	1~ 230V	3~ 230V	3~ 400V				
HCI-50 M	0,37	0,5	2	---	---	2850	10	1 Abierta 1 Open 1 Ouverte	---
HCI-100 T	0,75	1	---	3,1	1,8	2850	---		19
HCI-100 M	0,75	1	5,2	---	---	2850	20		19
HCI-120 T	1	1,35	---	4,2	2,4	2850	---		19
HCI-120 M	1	1,35	6,2	---	---	2850	30		19
HCI-150 T	1,1	1,5	---	4,5	2,6	2850	---		19
HCI-150 M	1,1	1,5	7	---	---	2850	30		19
HCI-200 T	1,5	2	---	6,1	3,5	2850	---		19
HCI-200 M	1,5	2	9,2	---	---	2850	50		19
HCI-300 T	2,2	3	---	8,5	4,9	2850	---		19
HCI-400 T	3	4	---	10,9	6,3	2850	---	19	

DIMENSIONES Y PESOS

Dimensions and weights - Dimensions et poids



Modelo Model Modèle	Dimensiones (mm) Dimensions													Peso Weight Poids (Kg)	Embalaje (mm) Packaging Emballage		
	DNA	DNI	A	B	C	D	E	F	G	H	I	J	N		X	Y	Z
HCI-50 M	1¼"	1"	166	265	189	84	50	200	---	118	120	9	234	6,5	185	290	245
HCI-100 T	1½"	1½"	172	335	234	110	75	120	---	159	---	9	234	9	230	390	300
HCI-100 M	1½"	1½"	172	336	234	110	75	120	---	159	156	9	234	9	230	390	300
HCI-120 T	1½"	1½"	172	335	234	110	75	120	---	159	---	9	234	11	230	390	300
HCI-120 M	1½"	1½"	172	335	234	110	75	120	---	159	---	9	234	11	230	390	300
HCI-150 T	2"	2"	193	378	267	125	82	108	138	165	130	9	258	16	250	430	325
HCI-150 M	2"	2"	193	378	267	125	82	108	138	165	130	9	258	16	250	430	325
HCI-200 T	2"	2"	193	378	258	125	82	108	138	165	---	9	258	17,4	250	430	325
HCI-200 M	2"	2"	193	378	258	125	82	108	138	165	---	9	258	17,4	250	430	325
HCI-300 T	2½"	2"	193	413	258	125	82	108	138	163	---	9	258	22	250	475	325
HCI-400 T	2½"	2"	193	430	258	125	82	108	138	163	---	9	258	23	250	490	325

CURVAS DE CAUDAL

Curves of flow - Courbes de débit

Modelo Model - Modèle	Caudal (l/h) Flow - Débit Altura manométrica (m) Height - Hauteur							
	HCI-50 M	l/h	7200	6300	5100	4000	1300	
m		7	8	9	10	12		
HCI-100 T HCI-100 M	l/h	21000	18500	16000	12000	5000		
	m	4	5	6	7	8		
HCI-120 T HCI-120 M	l/h	20000	17500	15500	11000	3000		
	m	7	8	9	10	12		
HCI-150 T HCI-150 M	l/h	26000	24000	22000	19000	16000	13000	5000
	m	5	6	7	8	9	10	12
HCI-200 T HCI-200 M	l/h	29000	27500	25800	24000	21200	16000	8000
	m	6	7	8	9	10	12	14
HCI-300 T	l/h	42000	36000	29000	21000	10000		
	m	9	10	12	14	16		
HCI-400 T	l/h	42000	38000	32000	24000	15000	5000	
	m	10	12	14	16	18	20	

