



 **APLICACIONES**

Electrobombas centrífugas normalizadas construidas totalmente en acero inoxidable, particularmente adecuadas para abastecimiento-sagrícolas e industriales, lavados a presión, tratamiento de agua, calefacción, torres de refrigeración e intercambiadores de calor.

 **APPLICATIONS**

Centrifugal normalized electro-pumps built totally in stainless steel, specially suitable for agricultural and industrial supplies, pressure washing, water-treatments, heating, cooling towers and heatexchangers.

 **APPLICATIONS**

Pompes centrifuges normalisées entièrement en acier inoxydable, particulièrement appropriées pour les approvisionnements agricoles et industriels, nettoyage à haute pression, traitement de l'eau, le chauffage, les tours de refroidissement et des échangeurs de chaleur.

CARACTERÍSTICAS

Caudal: 3000 l/h - 225000 l/h.
Presión: 11 m.c.a. - 70,5 m.c.a.
Protección IP-55.
Aislamiento clase F.
Motor cerrado con ventilación externa.
Temperatura máx. del agua 90 °C.
Aspiración total hasta 7 metros.

CHARACTERISTICS

Flow: 3000 l/h - 225000 l/h.
Pressure: 11 m.c.a. - 70,5 m.c.a.
Safety class IP-55.
Isolation F class.
Closed motor with external cooling.
Max. temperature of water 90 °C.
Total suction lift up to 7 meters.

CARACTÉRISTIQUES

Débit: 3000 l/h - 225000 l/h.
Pression: 11 m.c.a. - 70,5 m.c.a.
Degré de protection IP-55.
Classe d'isolation F.
Moteur fermé à ventilation extérieure.
Température max. de eau 90 °C.
Hauteur d'aspiration totale jusqu'à 7 mètres.

DESCRIPCIÓN DE MATERIALES

Description of materials - Description de matériels

Descripción <i>Description</i>	Materiales <i>Materials - Matériels</i>
Cuerpo bomba <i>Pump body - Corp de pompe</i>	Acero inoxidable AISI 304 <i>Stainless steel AISI 304 - Acier inoxydable AISI 304</i>
Cuerpo unión <i>Union body - Corp d'union</i>	Acero inoxidable AISI 304 <i>Stainless steel AISI 304 - Acier inoxydable AISI 304</i>
Turbina <i>Impeller - Turbine</i>	Acero inoxidable AISI 304 <i>Stainless steel AISI 304 - Acier inoxydable AISI 304</i>
Eje <i>Shaft - Arbre</i>	Acero inoxidable AISI 304 <i>Stainless steel AISI 304 - Acier inoxydable AISI 304</i>
Cierre mecánico <i>Mechanical seal - Fermeture mécanique</i>	Cerámica/Grafito/NBR <i>Ceramic/Graphite/NBR - Céramique/Graphite/NBR</i>

DATOS ELÉCTRICOS Y MECÁNICOS

Electrical and mechanical information - Données électriques et mécaniques

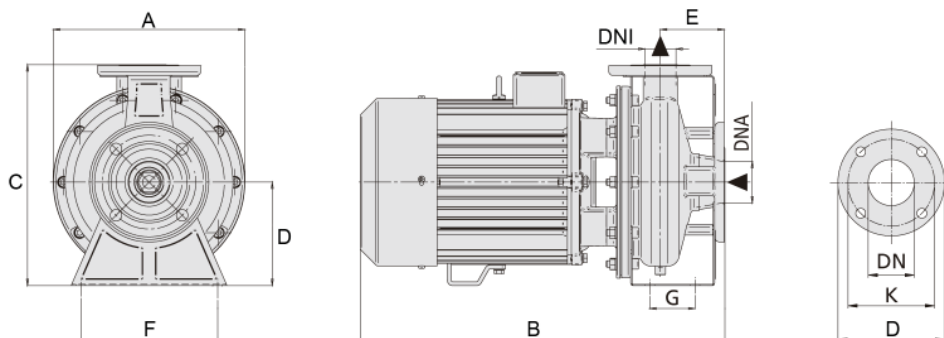
Modelo Model Modèle	P ₁	P ₂		I (A)			r.p.m	Turbinas Impellers Turbines
	kW	kW	CV	3~ 230V	3~ 400V	3~ 690V		
MXO32-160/1.5	2,1	1,5	2	7,1	4,1	---	2900	1
MXO32-160/2.2	2,8	2,2	3	8,7	5	---	2900	1
MXO32-200/3	4	3	4	10,9	6,3	---	2900	1
MXO32-200/4	6	4	5,5	---	9,3	5,4	2900	1
MXO32-200/5.5	8,3	5,5	7,5	---	13,3	7,7	2900	1
MXO40-125/2.2	2,8	2,2	3	8,8	5,1	---	2900	1
MXO40-125/3	3,7	3	4	10,4	6	---	2900	1
MXO40-160/4	5,4	4	5,5	---	8,5	4,9	2900	1
MXO40-200/5.5	7,7	5,5	7,5	---	12,4	7,2	2900	1
MXO40-200/7.5	10,5	7,5	10	---	16,5	9,5	2900	1
MXO40-200/11	15	11	15	---	23,6	13,6	2900	1
MXO50-125/4	4,8	4	5,5	13,0	7,5	---	2900	1
MXO50-200/7.5	8,8	7,5	10	24,6	14,2	---	2900	1
MXO50-200/11	14	11	15	---	22,2	12,8	2900	1
MXO50-200/15	17	15	20	---	27	15,6	2900	1
MXO50-200/18.5	21	18,5	25	---	33	19,1	2900	1
MXO65-125/7.5	8,3	7,5	10	---	13,3	7,7	2900	1
MXO65-160/11	12,7	11	15	---	20,5	11,8	2900	1
MXO65-160/15	16,5	15	20	---	26,2	15,1	2900	1
MXO65-200/18.5	21	18,5	25	---	33	19,1	2900	1
MXO80-160/11	12	11	15	---	19	11,0	2900	1
MXO80-160/15	16	15	20	---	26	15,0	2900	1
MXO80-160/18.5	20	18,5	25	---	32	18,5	2900	1
MXO80-200/22	25	22,5	30	---	39	22,5	2900	1

DIMENSIONES Y PESOS

Dimensions and weights - Dimensions et poids

Modelo Model Modèle	Dimensiones (mm) Dimensions									Peso Weight Poids (Kg)	Embalaje (mm) Packaging Emballage		
	DNA	DNI	A	B	C	D	E	F	G		X	Y	Z
MX032-160/1.5	50	32	213	440	260	112	79,5	160	70	23,1	250	475	335
MX032-160/2.2	50	32	213	440	260	112	79,5	160	70	26,1	250	475	335
MX032-200/3	50	32	297	482	346,5	160	82,5	212	70	40,7	340	620	485
MX032-200/4	50	32	297	510	346,5	160	82,5	212	70	50,2	340	620	485
MX032-200/5.5	50	32	297	540	350	160	82,5	212	70	67,7	340	620	485
MX040-125/2.2	65	40	213	441	255	112	79	160	70	25,6	250	475	335
MX040-125/3	65	40	213	478	255	112	79	160	70	32,9	270	540	430
MX040-160/4	65	40	230	501	280	112	79	160	70	37,9	270	540	430
MX040-200/5.5	65	40	297	565	345	160	98,5	212	70	62,2	340	620	485
MX040-200/7.5	65	40	297	565	345	160	98,5	212	70	66,7	340	620	485
MX040-200/11	65	40	315	705	410	160	98,5	212	70	103,3	372	805	550
MX050-125/4	65	50	254	520	300	132	84,5	212	70	45,2	340	620	485
MX050-200/7.5	65	50	297	565	350	160	99	212	70	66,7	340	620	485
MX050-200/11	65	50	315	706	410	160	99	212	70	102,8	372	805	550
MX050-200/15	65	50	315	706	410	160	99	212	70	111,3	372	805	550
MX050-200/18.5	65	50	315	751	410	160	99	212	70	124,3	372	805	550
MX065-125/7.5	80	65	283	570	350	160	100	212	95	63,7	340	620	485
MX065-160/11	80	65	315	714	410	160	100	212	95	103,3	372	805	550
MX065-160/15	80	65	315	714	410	160	100	212	95	112,8	372	805	550
MX065-200/18.5	80	65	333	760	430	180	100	250	95	129,8	372	805	550
MX080-160/11	100	80	333	743	430	180	125	250	95	105,3	372	805	550
MX080-160/15	100	80	333	743	430	180	125	250	95	113,8	372	805	550
MX080-160/18.5	100	80	333	790	430	180	125	250	95	125,7	395	865	561
MX080-200/22	100	80	360	830	445	180	125	280	95	118,2	395	865	561

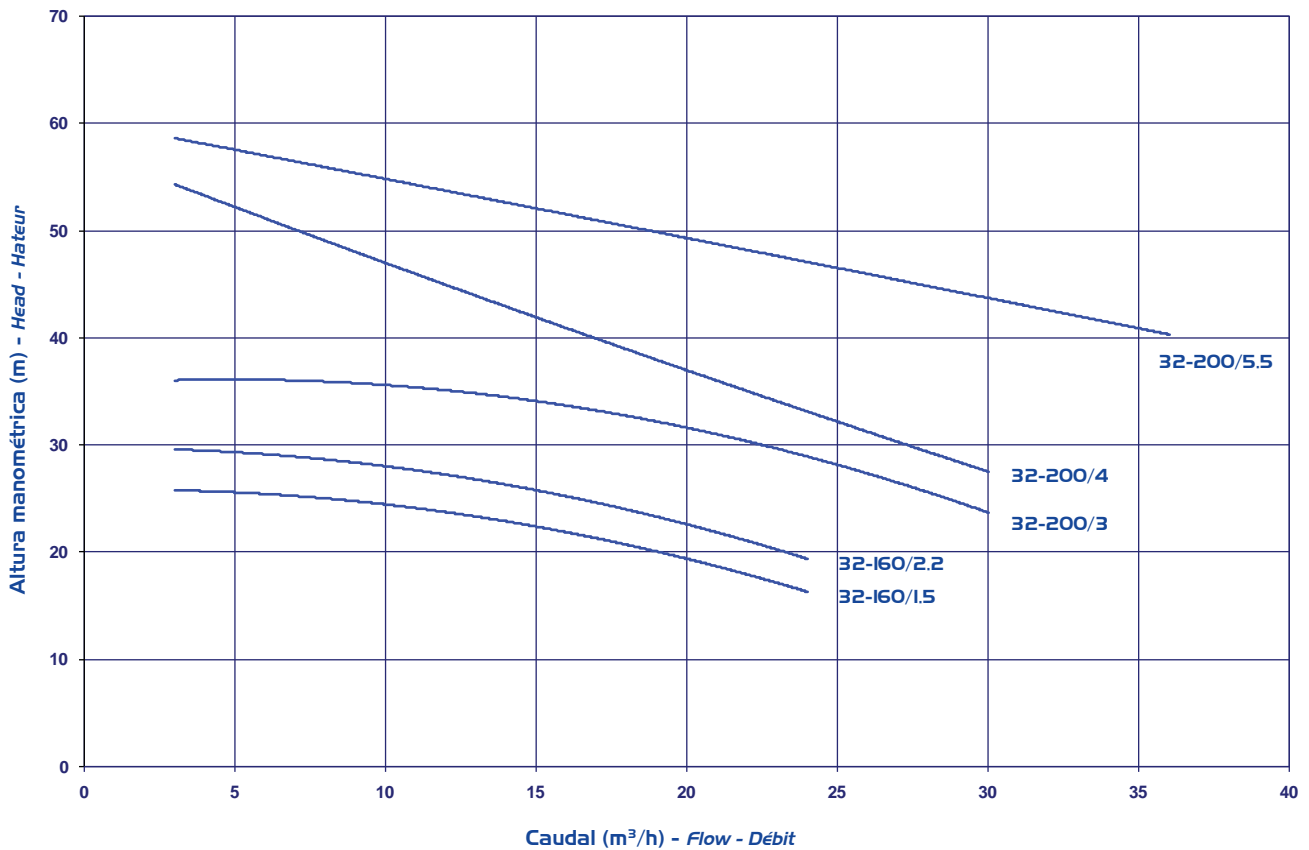
Dimensiones (mm) Dimensions				
DN	D	K	Taladros	
			nº	Ø
32	140	100	4	18
40	150	110	4	18
50	165	125	4	18
65	185	145	4	18
80	200	160	4	18
100	225	180	8	18



CURVAS DE CAUDAL

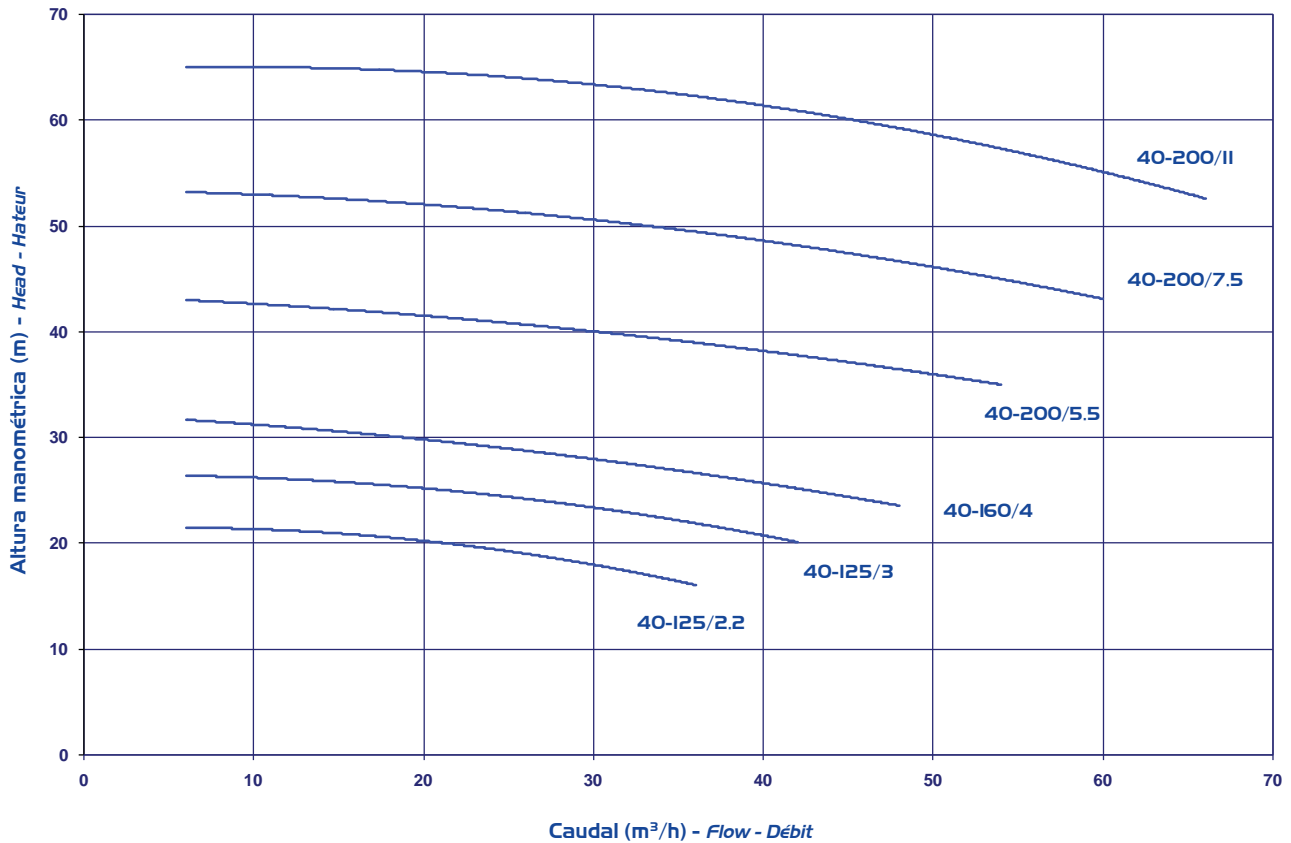
Curves of flow - Courbes de débit

Modelo <i>Model - Modèle</i>	Caudal (l/h) <i>Flow - Débit</i> Altura manométrica (m) <i>Height - Hauteur</i>										
	m ³ /h	3	6	9	12	15	18	21	24		
MX032-160/1.5	m	26	25,3	24,5	23,5	22,5	21	19	16		
	m ³ /h	3	6	9	12	15	18	21	24		
MX032-160/2.2	m	30	29	28	27	26	24,5	22	19		
	m ³ /h	3	6	9	12	15	18	21	24		
MX032-200/3	m	36,5	36	35,5	35	34	33	31,5	29	23,5	
	m ³ /h	3	6	9	12	15	18	21	24	30	
MX032-200/4	m	51	50	49	48	47	46	45	43,5	40	
	m ³ /h	3	6	9	12	15	18	21	24	30	
MX032-200/5.5	m	58,5	57	55,5	54	52	50	48,5	47	44,5	40
	m ³ /h	3	6	9	12	15	18	21	24	30	36



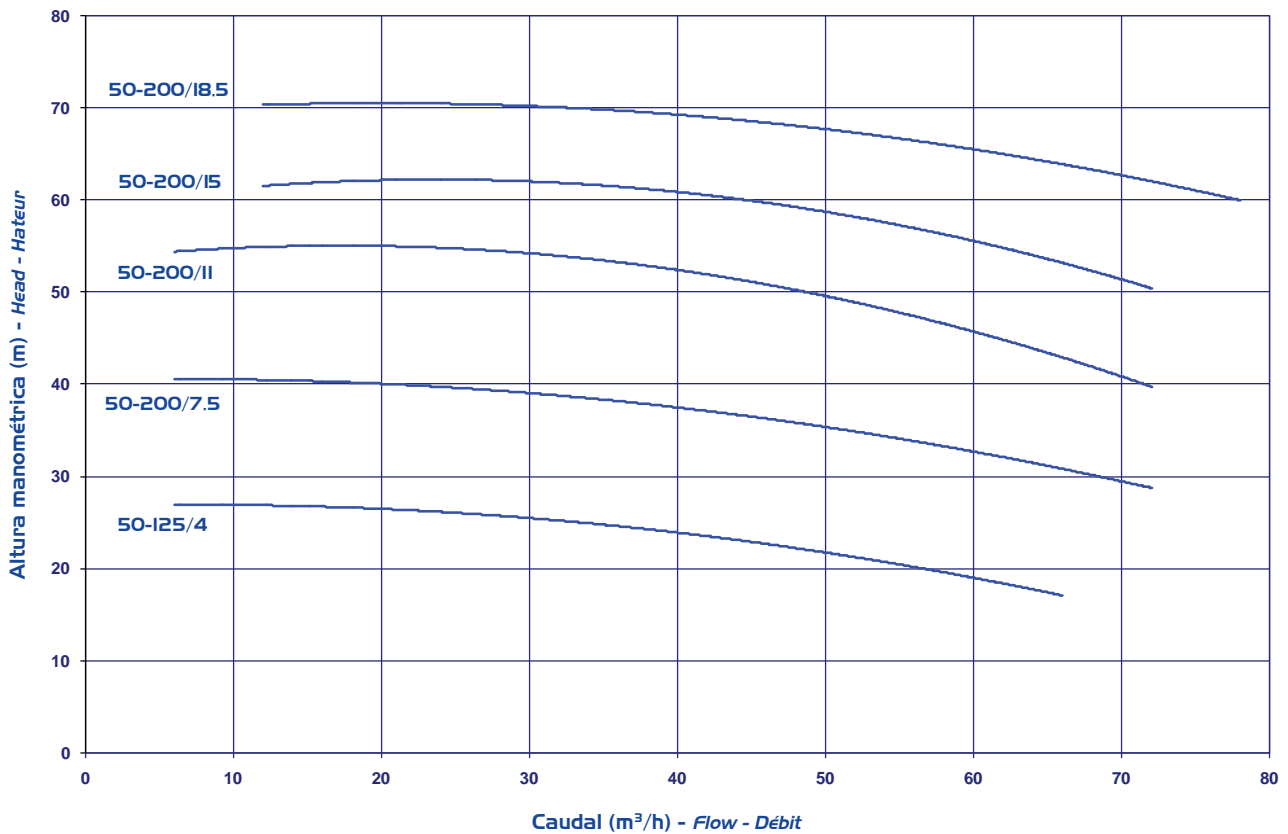
CURVAS DE CAUDAL
Curves of flow - Courbes de débit

Modelo <i>Model - Modèle</i>	Caudal (l/h) Flow - Débit Altura manométrica (m) Height - Hateur											
	m ³ /h	6	12	18	24	30	36					
MXO40-125/2.2	m	21,5	21,1	20,5	19,5	18	16					
	m ³ /h	6	12	18	24	30	36					
MXO40-125/3	m	26,5	26,1	25,5	24,5	23,5	22	20				
	m ³ /h	6	12	18	24	30	36	42				
MXO40-160/4	m	32	31	30	28,8	28	27	26	23			
	m ³ /h	6	12	18	24	30	36	42	48			
MXO40-200/5.5	m	43	42,5	41,8	41	40	39	37,8	36,5	35		
	m ³ /h	6	12	18	24	30	36	42	48	54		
MXO40-200/7.5	m	53,5	52,8	52,1	51,5	50,5	49,5	48,5	47	45	43	
	m ³ /h	6	12	18	24	30	36	42	48	54	60	
MXO40-200/II	m	65	64,8	64,6	64,4	63,5	62,5	61	59	57	55	53
	m ³ /h	6	12	18	24	30	36	42	48	54	60	66



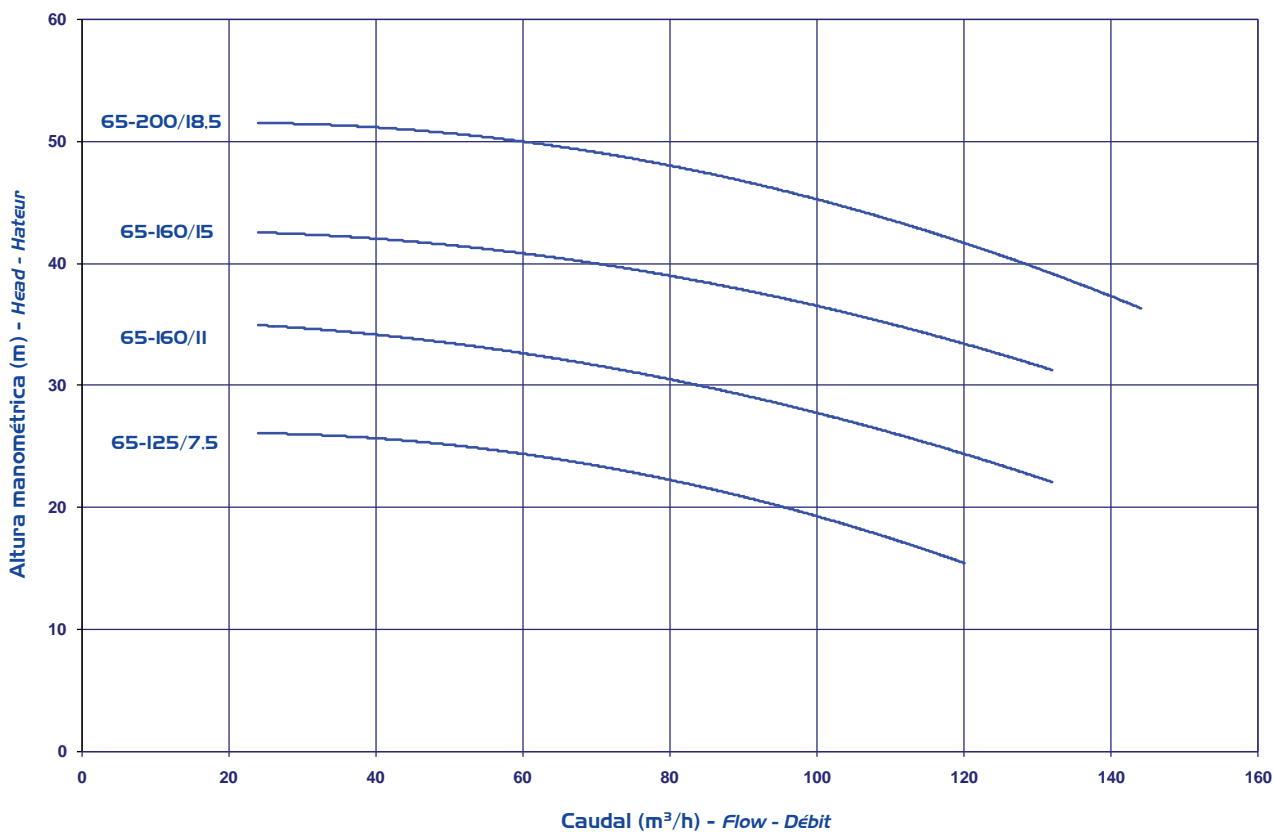
CURVAS DE CAUDAL
Curves of flow - Courbes de débit

Modelo <i>Model - Modèle</i>	Caudal (l/h) <i>Flow - Débit</i> Altura manométrica (m) <i>Height - Hauteur</i>											
	m ³ /h	6	12	18	30	36	42	54	60	66		
MX050-125/4	m	27	26,8	26,6	25,5	24,5	23,5	21	19	17		
	m ³ /h	6	12	18	30	36	42	54	60	66	72	
MX050-200/7.5	m	40,5	40,4	40,2	39,3	38,5	37	34	32,5	31	29	
	m ³ /h	6	12	18	30	36	42	54	60	66	72	
MX050-200/11	m	55	54,8	54,6	53,8	52,8	51,5	48,5	47	44	38	
	m ³ /h	6	12	18	30	36	42	54	60	66	72	
MX050-200/15	m	---	62	61,8	61,5	61,2	60,4	58	56,5	53	50	
	m ³ /h	---	12	18	30	36	42	54	60	66	72	
MX050-200/18.5	m	---	70,5	70,3	70	69,8	69	67	65,5	64	62	60
	m ³ /h	---	12	18	30	36	42	54	60	66	72	78



CURVAS DE CAUDAL
Curves of flow - Courbes de débit

Modelo <i>Model - Modèle</i>	Caudal (l/h) Flow - Débit Altura manométrica (m) Height - Hauteur											
	m³/h	24	36	48	60	72	84	96	108	120		
MX065-125/7.5	m	26	26	25,4	24,5	23,3	21,5	20	18	15,5		
	m³/h	24	36	48	60	72	84	96	108	120		
MX065-160/II	m	35	34,5	33,5	32,5	31,5	30	28,5	26,5	24,5	22	
	m³/h	24	36	48	60	72	84	96	108	120	132	
MX065-160/15	m	42,5	42,2	41,8	41	39,8	38,2	37	35,5	34	31	
	m³/h	24	36	48	60	72	84	96	108	120	132	144
MX065-200/18.5	m	52	51,5	50,5	49,5	48,5	47,5	46	44,5	42,5	39,5	35,5
	m³/h	24	36	48	60	72	84	96	108	120	132	144



CURVAS DE CAUDAL

Curves of flow - Courbes de débit

Modelo <i>Model - Modèle</i>	Caudal (l/h) Flow - Débit Altura manométrica (m) Height - Hauteur											
	m ³ /h	60	72	84	108	132	156	168	180	195		
MX080-160/II	m	26	25,5	25	22,8	20	17	15,5	14	11		
	m ³ /h	60	72	84	108	132	156	168	180	195		
MX080-160/15	m	33	32,5	31	29,5	27	24	22,5	21	18,5	15,5	
	m ³ /h	60	72	84	108	132	156	168	180	195	210	
MX080-160/18,5	m	37,5	37,2	36,8	35	33	30,5	29	27	25	22	
	m ³ /h	60	72	84	108	132	156	168	180	195	210	
MX080-200/22	m	43,5	43	42,5	41	39	36	34,5	33	30,5	27	23,5
	m ³ /h	60	72	84	108	132	156	168	180	195	210	225

