



 **APLICACIONES**

Electrobombas robustas de gran caudal y baja presión ideales para riegos por goteo y canales abiertos.

**CARACTERÍSTICAS**

Caudal: 1.500 l/h - 56.000 l/h.  
Presión: 3 m.c.a. - 28 m.c.a.  
Protección IP-44.  
Aislamiento clase F.  
Motor cerrado con ventilación externa.  
Temperatura máx. del agua 80 °C.

 **APPLICATIONS**

Robust electropumps of high flow and low pressure suitable for drip irrigation and open channels.

**CHARACTERISTICS**

Flow: 1.500 l/h - 56.000 l/h.  
Pressure: 3 m.c.a. - 28 m.c.a.  
Safety class IP-44.  
Isolation F class.  
Closed motor with external cooling.  
Max. temperature of water 80 °C.

 **APPLICATIONS**

Électropompes robustes à grand débit et basse pression idéales pour l'irrigation par égouttement et canaux ouverts.

**CARACTÉRISTIQUES**

Débit: 1.500 l/h - 56.000 l/h.  
Pression: 3 m.c.a. - 28 m.c.a.  
Degré de protection IP-44.  
Classe d'isolation F.  
Moteur fermé à ventilation extérieure.  
Température maximale de eau 80 °C.

**DESCRIPCIÓN DE MATERIALES**

*Description of materials - Description de matériels*

Descripción <i>Description</i>	Materiales <i>Materials - Matériels</i>
<b>Cuerpo bomba</b> <i>Pump body - Corp de pompe</i>	<b>Fundición G20</b> <i>Cast iron G20 - Fonte G20</i>
<b>Cuerpo unión</b> <i>Union body - Corp d'union</i>	<b>Fundición G20</b> <i>Cast iron G20 - Fonte G20</i>
<b>Turbina</b> <i>Impeller - Turbine</i>	<b>Bronce (RGM/T - 8/10) // Latón (RGM/T - 15/20) // Fundición gris (RGM/T-S - 17/2 - 20/2)</b> <i>Bronze (RGM/T - 8/10) // Brass (RGM/T - 15/20) // Cast iron (RGM/T-S - 17/2 - 20/2)</i> <i>Bronze (RGM/T - 8/10) // Laiton (RGM/T - 15/20) // Fonte (RGM/T-S - 17/2 - 20/2)</i>
<b>Eje</b> <i>Shaft - Arbre</i>	<b>Acero inoxidable AISI 416 (RGM/T-8/10 / S 17/2-20/2) // Acero inoxidable AISI 303 (RGM/T-15/20)</b> <i>Stainless steel AISI 416 (RGM/T-8/10 / S 17/2-20/2) // Stainless steel AISI 303 (RGM/T-15/20)</i> <i>Acier inoxydable AISI 416 (RGM/T-8/10 / S 17/2-20/2) // Acier inoxydable AISI 303 (RGM/T-15/20)</i>
<b>Cierre mecánico</b> <i>Mechanical seal - Fermeture mécanique</i>	<b>Cerámica/Grafito</b> <i>Ceramic/Graphite - Céramique/Graphite</i>

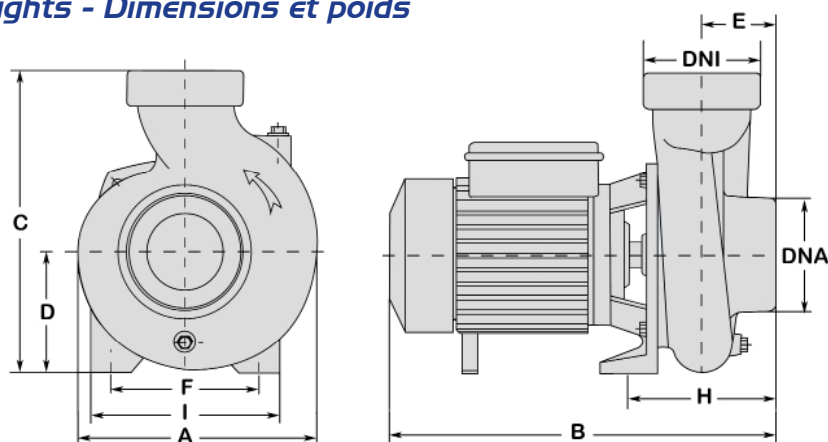
## DATOS ELÉCTRICOS Y MECÁNICOS

### Electrical and mechanical information - Données électriques et mécaniques

Modelo Model Modèle	P <sub>2</sub>		I (A)			r.p.m	Condensador Capacitor Condensateur (µF)	Turbinas Impellers Turbines
	kW	CV	1~ 230V	3~ 230V	3~ 400V			
RGT-8	0,6	0,8	---	2,6	1,5	2850	---	1
RGM-8	0,6	0,8	4,5	---	---	2850	16	1
RGT-10	0,75	1	---	3	1,8	2850	---	1
RGM-10	0,75	1	5	---	---	2850	20	1
RGT-15	1,1	1,5	---	5,9	3,4	2850	---	1
RGM-15	1,1	1,5	8,3	---	---	2850	31,5	1
RGT-20	1,5	2	---	8,1	4,7	2850	---	1
RGM-20	1,5	2	10,1	---	---	2850	50	1
RGT-S-17/2	1,1	1,5	---	4,8	2,8	2850	---	1
RGM-S-17/2	1,1	1,5	8	---	---	2850	31,5	1
RGT-S-20/2	1,5	2	---	6,7	3,8	2850	---	1
RGM-S-20/2	1,5	2	10	---	---	2850	31,5	1

## DIMENSIONES Y PESOS

### Dimensions and weights - Dimensions et poids



Modelo Model Modèle	Dimensiones (mm) Dimensions										Peso Weight Poids (Kg)	Embalaje (mm) Packaging Emballage		
	DNA	DNI	A	B	C	D	E	F	H	I		X	Y	Z
RGT-8	1 ½"	1 ¼"	186	310	235	105	38	140	---	---	14	200	365	255
RGM-8	1 ½"	1 ¼"	186	310	235	105	38	140	---	---	14	200	365	255
RGT-10	1 ½"	1 ¼"	186	310	235	105	38	140	---	---	15	200	365	255
RGM-10	1 ½"	1 ¼"	186	310	235	105	38	140	---	---	15	200	365	255
RGT-15	2"	2"	215	370	280	110	48	160	105	200	24	230	390	300
RGM-15	2"	2"	215	370	280	110	48	160	105	200	25	230	390	300
RGT-20	2"	2"	215	370	280	110	48	160	105	200	26	230	390	300
RGM-20	2"	2"	215	370	280	110	48	160	105	200	26	230	390	300
RGT-S-17/2	3"	3"	220	367	290	116	75	140	---	---	24	250	420	330
RGM-S-17/2	3"	3"	220	367	290	116	75	140	---	---	24	250	420	330
RGT-S-20/2	3"	3"	220	367	290	116	75	140	---	---	25	250	420	330
RGM-S-20/2	3"	3"	220	367	290	116	75	140	---	---	25	250	420	330

**CURVAS DE CAUDAL**

*Curves of flow - Courbes de débit*

Modelo Model - Modèle	Caudal (l/h) Flow - Débit Altura manométrica (m) Height - Hauteur														
	l/h	14700	12700	11900	10500	9100	8000	4800	1500						
RGT-8	l/h	14700	12700	11900	10500	9100	8000	4800	1500						
RGM-8	m	6	8	9	10	11	12	14	16						
RGT-10	l/h	19200	17100	16100	15000	14400	13300	9200	4800	1800					
RGM-10	m	6	8	9	10	11	12	14	16	18					
RGT-15	l/h	27000	26400	25600	24300	23500	22600	21700	20700	18600	16100	13000	8000		
RGM-15	m	6	8	9	10	11	12	14	16	18	20	22	24		
RGT-20	l/h	29200	28600	27900	25800	25200	24400	23600	22800	21000	19000	17000	14300	11000	6000
RGM-20	m	6	8	9	10	11	12	14	16	18	20	22	24	26	28
RGT-S-17/2	l/h	51500	48000	45000	40600	35300	29500	24000	18000	9000	2000				
RGM-S-17/2	m	3	4	5	6	7	8	9	10	11	12				
RGT-S-20/2	l/h	56000	53500	51000	47000	43000	38500	34000	28000	19000	12000	2000			
RGM-S-20/2	m	3	4	5	6	7	8	9	10	11	12	13			

