

CARACTERÍSTICAS GENERALES

Tipo : Gran caudal
 Caudal : de 15 a 370 m³/h
 Altura manométrica : de 5 a 23 m.c.a

1450 r.p.m.
 IP 55
 Aislamiento clase F
 Refrigeración por ventilación externa
 Temperatura máxima del agua 80 °C



RGT - 430

COMPOSICIÓN DE MATERIALES

Denominación componentes	Materiales
Cuerpo bomba	Fundición gris
Cuerpo unión	Fundición gris
Turbina	Bronze
Eje	Acero inoxidable
Cierre mecánico	Cerámica / Grafito

DATOS ELÉCTRICOS

Modelo	Potencia		Tensión	Consumo (A)	r.p.m	Condensador (µF)
	c.v.	kW				
RGT 423	10	7,4	400 / 690	16,4 / 9,4	1450	---
RGT 424	12,5	9,2	400 / 690	21,5 / 12,4	1450	---
RGT 425	12,5	9,2	400 / 690	21,5 / 12,4	1450	---
RGT 426	15	11	400 / 690	23 / 13,2	1450	---
RGT 427	4	3	230 / 400	12,9 / 7,5	1450	---
RGT 428	5,5	4	230 / 400	16,4 / 9,5	1450	---
RGT 429	7,5	5,5	400 / 690	13,8 / 7,9	1450	---
RGT 430	10	7,4	400 / 690	16,4 / 6,4	1450	---
RGT 431	12,5	9,2	400 / 690	21,5 / 12,4	1450	---
RGT 432	15	11	400 / 690	23 / 13,2	1450	---
RGT 433	20	14,7	400 / 690	32 / 18,4	1450	---
RGT 434	25	18,4	400 / 690	39 / 22,4	1450	---



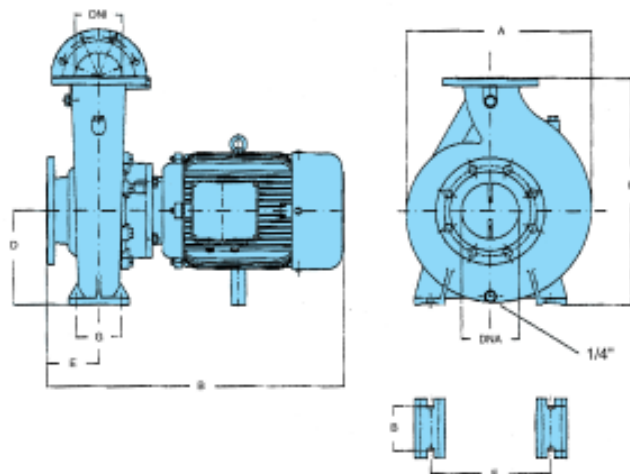
Electrobombas centrífugas monobloc horizontal serie RGT 430 Gran caudal a 1450 r.p.m.

DATOS MECÁNICOS

Modelo	Nº Turbinas	Rodamientos		Cierre mecanico (Lidering)	Mec	Cable	Ø Sólidos (mm)
		Delantero	Trasero				
RGT 423	1				132	---	---
RGT 424	1				132	---	---
RGT 425	1				132	---	---
RGT 426	1				160	---	---
RGT 427	1				100	---	---
RGT 428	1				112	---	---
RGT 429	1				132	---	---
RGT 430	1				132	---	---
RGT 431	1				132	---	---
RGT 432	1				160	---	---
RGT 433	1				160	---	---
RGT 434	1				180	---	---

DIMENSIONES Y PESOS

Modelo	Dimensiones (mm)									Peso (Kg)	Embalaje		
	DNA	DNI	A	B	C	D	E	F	G		X	Y	Z
RGT 423	150	125	485	676	605	250	140	315	120				
RGT 424	150	125	485	676	605	250	140	315	120				
RGT 425	150	125	485	676	605	250	140	315	120				
RGT 426	150	125	485	783	605	250	140	315	120				
RGT 427	100	80	366	545	450	200	100	250	120				
RGT 428	100	80	366	560	450	200	100	250	120				
RGT 429	125	80	405	623	480	200	125	315	120				
RGT 430	125	100	405	660	480	200	125	315	120				
RGT 431	150	100	430	675	607	225	140	315	120				
RGT 432	150	100	430	782	607	225	140	315	120				
RGT 433	250	125	485	627	605	250	140	315	120				
RGT 434	250	125	485	627	605	250	140	315	120				



CURVAS DE CAUDAL

