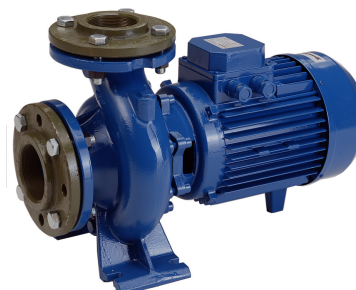


CARACTERÍSTICAS GENERALES

Tipo : Gran caudal
 Caudal : de 45 a 210 m³/h
 Altura manométrica : de 9'5 a 56 m.c.a

2850 r.p.m.
 IP 44
 Aislamiento clase F
 Refrigeración por ventilación externa
 Temperatura máxima del agua 90 °C



RGT - 75

COMPOSICIÓN DE MATERIALES

Denominación componentes	Materiales
Cuerpo bomba	Fundición gris
Cuerpo unión	Fundición gris
Turbina	Fundición gris
Eje	Acero inoxidable
Cierre mecánico	Cerámica / Grafito

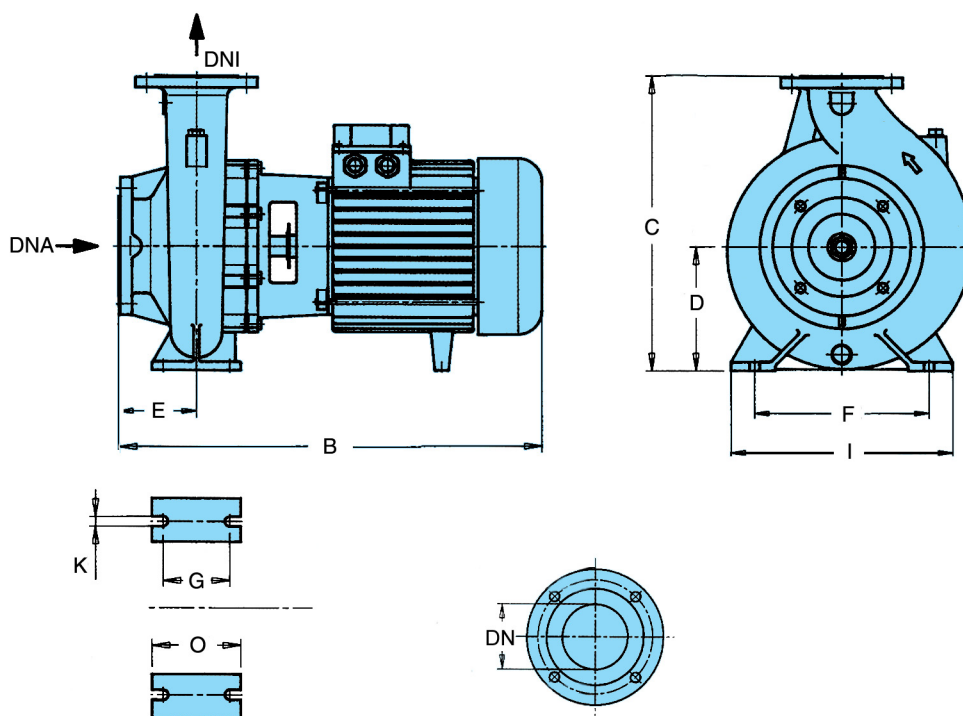
DATOS ELÉCTRICOS

Modelo	Potencia		Tensión	Consumo (A)	r.p.m	Condensador (µF)
	c.v.	kW				
RGT 30	3	2,2	230 / 400	8,9 / 5,1	2850	---
RGT 40	4	3	230 / 400	10,6 / 6,1	2850	---
RGT 55	5,5	4	230 / 400	14,7 / 8,5	2850	---
RGT 75	7,5	5,5	400 / 690	14 / 7	2850	---
RGT 100	10	7,5	400 / 690	16 / 9,5	2850	---
RGT 125	15	11	400 / 690	24 / 13	2850	---
RGT 130	20	15	400 / 690	32,5 / 17,9	2850	---
RGT 135	25	18,5	400 / 690	41,5 / 22,9	2850	---
RGT 140	30	22,5	400 / 690	51,5 / 28,4	2850	---
RGT 150	15	11	400 / 690	20,8 / 11,5	2850	---
RGT 200	20	15	400 / 690	25,8 / 14,2	2850	---
RGT 250	25	18,5	400 / 690	35 / 19,3	2850	---
RGT 300	30	22,5	400 / 690	42 / 23,1	2850	---

DATOS MECÁNICOS

Modelo	Nº Turbinas	Rodamientos		Cierre mecanico (Lidering)	Mec	Cable	Ø Sólidos (mm)
		Delantero	Trasero				
RGT 30	1				90S	---	---
RGT 40	1				90L	---	---
RGT 55	1				100L	---	---
RGT 75	1	6308 ZZ	6308 ZZ	28 FN	132S	---	---
RGT 100	1	6308 ZZ	6308 ZZ	28 FN	132S	---	---
RGT 125	1	6308 ZZ	6308 ZZ	28 FN	132M	---	---
RGT 130	1	6309 ZZ	6309 ZZ	28 FN	160M	---	---
RGT 135	1	6309 ZZ	6309 ZZ	28 FN	160L	---	---
RGT 140	1	6309 ZZ	6309 ZZ	28 FN	160L	---	---
RGT 150	1	6308 ZZ	6308 ZZ	28 FN	132M	---	---
RGT 200	1	6309 ZZ	6309 ZZ	28 FN	160M	---	---
RGT 250	1	6309 ZZ	6309 ZZ	28 FN	160L	---	---
RGT 300	1	6309 ZZ	6309 ZZ	28 FN	160L	---	---

DIMENSIONES Y PESOS





Electrobombas centrífugas monobloc horizontal serie RGT 75 Gran caudal normalizada

Modelo	Dimensiones (mm)												Peso (Kg)	Embalaje		
	DNA	DNI	A	B	C	D	E	F	G	I	K	O		X	Y	Z
RGT 30	65	50	252	445	292	132	100	190	70	240	14	100	38			
RGT 40	80	65	280	470	340	160	100	212	95	280	14	125	41			
RGT 55	80	65	280	495	340	160	100	212	95	280	14	125	46			
RGT 75	80	65	280	565	340	160	100	212	95	280	15	125	65	605	290	360
RGT 100	80	65	280	565	340	160	100	212	95	280	15	125	70	605	290	360
RGT 125	80	65	280	605	360	160	100	212	95	280	15	125	90	665	355	535
RGT 130	80	65	330	715	405	180	100	250	95	320	14	125	122	735	355	535
RGT 135	80	65	330	715	405	180	100	250	95	320	14	125	138	815	355	535
RGT 140	80	65	330	715	405	180	100	250	95	320	14	125	148	815	355	535
RGT 150	100	80	330	740	405	180	125	250	95	320	14	125	98,5	665	355	535
RGT 200	100	80	330	740	405	180	125	250	95	320	14	125	129	735	355	535
RGT 250	100	80	330	740	405	180	125	250	95	320	14	125	143	815	355	535
RGT 300	100	80	330	740	405	180	125	250	95	320	14	125	152	815	355	535

CURVAS DE CAUDAL

