



APLICACIONES

Electrobombas normalizadas ideales para riegos por goteo y de canal abierto, sistemas de calefacción y refrigeración o para cualquier instalación donde se precisen grandes caudales a bajas presiones.

APPLICATIONS

Standardized electro-pumps suitable for drip irrigation and open channels, heating and cooling systems or for any installation where big flows are needed at low pressures.

APPLICATIONS

Électropompes normalisées idéales pour l'irrigation au goutte à goutte et canaux ouverts, systèmes de chauffage et réfrigération ou pour toutes les installations où il faut des grands débits à des basses pressions.

CARACTERÍSTICAS

Caudal: 12 m³/h - 85 m³/h.
Presión: 10 m.c.a. - 21 m.c.a.
Protección IP-55.
Aislamiento clase F.
Motor cerrado con ventilación externa.
Temperatura máx. del agua 90 °C.

CHARACTERISTICS

Flow: 12 m³/h - 85 m³/h.
Pressure: 10 m.c.a. - 21 m.c.a.
Safety class IP-55.
Isolation F class.
Closed motor with external cooling.
Max. temperature of water 90 °C.

CARACTÉRISTIQUES

Débit: 12 m³/h - 85 m³/h.
Pression: 10 m.c.a. - 21 m.c.a.
Degré de protection IP-55.
Classe d'isolation F.
Moteur fermé à ventilation extérieure.
Température maximale de eau 90 °C.

Norma: EN 733 (DIN 24255)

Standard: EN 733 (DIN 24255)

Norme: EN 733 (DIN 24255)

DESCRIPCIÓN DE MATERIALES

Description of materials - Description de matériels

Descripción <i>Description</i>	Materiales <i>Materials - Matériels</i>
Cuerpo bomba <i>Pump body - Corp de pompe</i>	Fundición de hierro <i>Cast iron - Fonte</i>
Cuerpo unión <i>Union body - Corp d'union</i>	Fundición de hierro <i>Cast iron - Fonte</i>
Turbina <i>Impeller - Turbine</i>	Fundición de hierro <i>Cast iron - Fonte</i>
Eje <i>Shaft - Arbre</i>	Acero al carbón <i>Carbon steel - Acier au carbone</i>
Cierre mecánico <i>Mechanical seal - Fermeture mécanique</i>	Cerámica/Grafito/NBR/AISI 304 <i>Ceramic/Graphite/NBR/AISI 304 - Céramique/Graphite/NBR/AISI 304</i>
Juntas <i>O'rings - Joints</i>	NBR

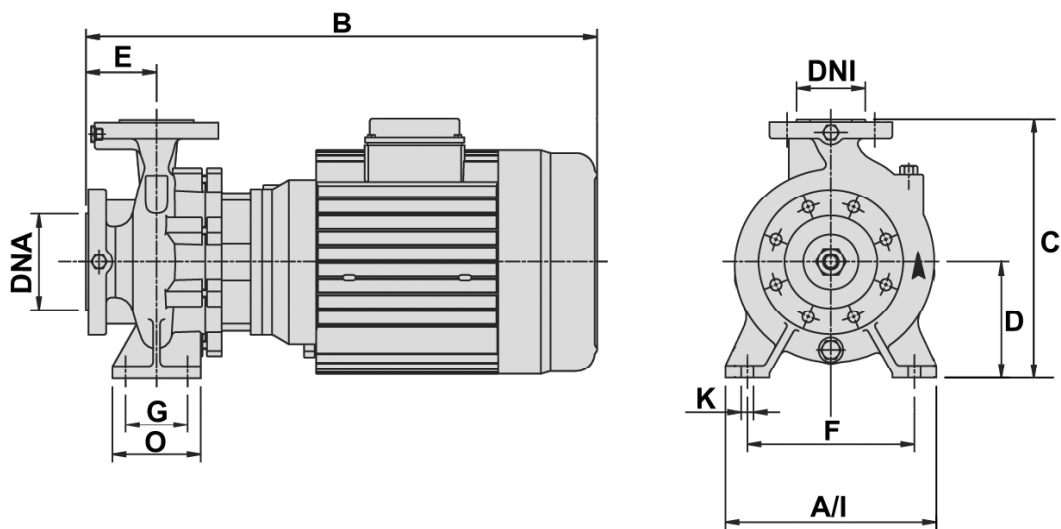
DATOS ELÉCTRICOS Y MECÁNICOS

Electrical and mechanical information - Données électriques et mécaniques

Modelo Model Modèle	P ₂		I (A)		r.p.m	Condensador Capacitor Condensateur (µF)	Turbinas Impellers Turbinas
	kW	CV	3~ 230V	3~ 400V			
RGT-30	2,2	3	9,2	5,3	2850	---	1
RGT-40	3	4	12,3	7,1	2850	---	1
RGT-55	4	5,5	16,1	9,3	2850	---	1

DIMENSIONES Y PESOS

Dimensions and weights - Dimensions et poids



Modelo Model Modèle	Dimensiones (mm) Dimensions												Peso Weight Poids (Kg)	Embalaje (mm) Packaging Emballage		
	DNA	DNI	A	B	C	D	E	F	G	I	K	O		X	Y	Z
RGT-30	65	50	240	550	292	132	100	190	70	240	14	100	53	360	630	450
RGT-40	80	65	280	550	340	160	100	212	95	280	14	125	60	360	630	450
RGT-55	80	65	280	550	340	160	100	212	95	280	14	125	62	360	630	450

CURVAS DE CAUDAL

Curves of flow - Courbes de débit

Modelo <i>Model - Modèle</i>	Caudal (l/h) Flow - Débit Altura manométrica (m) Height - Hauteur								
	<i>m³/h</i>								
RGT-30	<i>m³/h</i>	58	56	52	49	44	39	30	12
	<i>m</i>	10	11	12	13	14	15	16	17
RGT-40	<i>m³/h</i>	73	70	66	61	56	49	39	12
	<i>m</i>	10	11	12	13	14	15	16	17
RGT-55	<i>m³/h</i>	85	81	78	75	71	66	56	36
	<i>m</i>	12	13	14	15	16	17	19	21

