



 **APLICACIONES**

Electrobombas autoaspirantes ideales para grupos de presión y pequeños riegos.

CARACTERÍSTICAS

Caudal: 600 l/h - 4200 l/h.
Presión: 10 m.c.a. - 45 m.c.a.
Protección IP-44.
Aislamiento clase F.
Motor cerrado con ventilación externa.
Temperatura máx. del agua 35 °C.
Autoaspirantes hasta 9 m.

Para aspiraciones superiores a 4 m. instalar tubería de un diámetro superior al indicado.

 **APPLICATIONS**

Self-priming electropumps suitable for pressure units and small irrigations.

CHARACTERISTICS

Flow: 600 l/h - 4200 l/h.
Pressure: 10 m.c.a. - 45 m.c.a.
Safety class IP-44.
Isolation F class.
Closed motor with external cooling.
Max. temperature of water 35 °C.
Self-priming up to 9 m.

For suctions over 4 m. install a pipe with diameter higher than the specified.

 **APPLICATIONS**

Électropompes autoamorçantes idéales pour groupes de pression et petits arrosages.

CARACTÉRISTIQUES

Débit: 600 l/h - 4200 l/h.
Pression: 10 m.c.a. - 45 m.c.a.
Degré de protection IP-44.
Classe d'isolation F.
Moteur fermé à ventilation extérieure.
Température maximale de eau 35 °C.
Pompes autoamorçantes jusqu'à 9 m.

Pour aspirations supérieures a 4 m. installer tuyau d'un diamètre supérieur à celui indiqué.

DESCRIPCIÓN DE MATERIALES

Description of materials - Description de matériels

Descripción <i>Description</i>	Materiales <i>Materials - Matériels</i>
Cuerpo bomba <i>Pump body - Corp de pompe</i>	Acero inoxidable 'AISI 304' <i>Stainless steel 'AISI 304' - Acier enoxydable 'AISI 304'</i>
Cuerpo unión <i>Union body - Corp d'union</i>	Aluminio <i>Aluminium</i>
Turbina <i>Impeller - Turbine</i>	Noryl®
Difusor <i>Diffuser - Diffusor</i>	PBC
Eyector <i>Ejector - Éjecteur</i>	PBC
Eje <i>Shaft - Arbre</i>	Acero inoxidable <i>Stainless steel - Acier inoxydable</i>
Cierre mecánico <i>Mechanical seal - Fermeture mécanique</i>	Alúmina/Carbón-grafito <i>Alumina/Carbon-graphite - Alumine/Charbon-graphite</i>

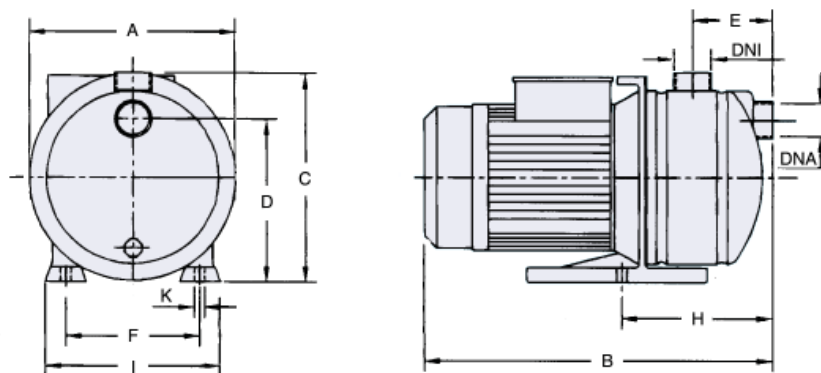
DATOS ELÉCTRICOS Y MECÁNICOS

Electrical and mechanical information - Données électriques et mécaniques

Modelo Model Modèle	P ₂		I (A)			r.p.m	Condensador Capacitor Condensateur (µF)	Cable eléctrico Electric cable Câble électrique	Turbinas Impellers Turbines
	kW	CV	1~ 230V	3~ 230V	3~ 400V				
MEGA-80 M	0,6	0,8	5,4	---	---	2800	14	---	1
MEGA-80 T	0,6	0,8	---	3	1,8	2800	---	---	1
MEGA-100 M	0,75	1	5,6	---	---	2800	14	---	1
MEGA-100 T	0,75	1	---	3,2	1,9	2800	---	---	1
MEGA-120 M	1	1,2	6,1	---	---	2800	20	---	1
MEGA-120 T	1	1,2	---	3,8	2,2	2800	---	---	1

DIMENSIONES Y PESOS

Dimensions and weights - Dimensions et poids



Modelo Model Modèle	Dimensiones (mm) Dimensions											Peso Weight Poids (Kg)	Embalaje (mm) Packaging Emballage		
	DNA	DNI	A	B	C	D	E	F	H	I	J		X	Y	Z
MEGA-80 M	1"	1"	200	366	220	157	105	135	170	168	9	9	210	420	250
MEGA-80 T	1"	1"	200	366	220	157	105	135	170	168	9	9	210	420	250
MEGA-100 M	1"	1"	200	366	220	157	105	135	170	168	9	9	210	420	250
MEGA-100 T	1"	1"	200	366	220	157	105	135	170	168	9	9	210	420	250
MEGA-120 M	1"	1"	200	366	220	157	105	135	170	168	9	12,1	210	420	250
MEGA-120 T	1"	1"	200	366	220	157	105	135	170	168	9	12,1	210	420	250

CURVAS DE CAUDAL

Curves of flow - Courbes de débit

Modelo <i>Model - Modèle</i>	Caudal (l/h) Flow - Débit Altura manométrica (m) Height - Hauteur								
	MEGA-80 M MEGA-80 T	l/h	2580	2400	2100	1800	1500	1100	850
	m	10	15	20	25	30	35	40	
MEGA-100 M MEGA-100 T	l/h	3000	2580	2400	2200	2000	1500	1100	600
	m	10	15	20	25	30	35	40	45
MEGA-120 M MEGA-120 T	l/h	4200	3900	3800	3600	3100	2400	1500	700
	m	10	15	20	25	30	35	40	45

