



APLICACIONES

Electrobombas centrífugas autoaspirantes con prefiltro completo ideal para grandes instalaciones de filtración.

CARACTERÍSTICAS

Caudal: 25000 l/h - 180000 l/h.
Presión: 10 m.c.a. - 24 m.c.a.
Protección IP-44.
Aislamiento clase F.
Motor cerrado con ventilación externa.
Temperatura máx. del agua 80 °C.

Todos los modelos incorporan de serie rácores dos piezas para encolar en aspiración e impulsión.

APPLICATIONS

Self-suction centrifugal electropumps with complete prefilter suitable for large filtration installations.

CHARACTERISTICS

Flow: 25000 l/h - 180000 l/h.
Pressure: 6 m.c.a. - 22 m.c.a.
Safety class IP-44.
Insulation F class.
Closed motor with external cooling.
Max. temperature of water 80 °C.

All models incorporate as standard two-piece unions to glue in suction and impulse.

APPLICATIONS

Électropompes centrifuges automorçantes avec préfiltre complet, idéal pour grandes installations de filtration.

CARACTÉRISTIQUES

Débit: 25000 l/h - 180000 l/h.
Pression: 6 m.c.a. - 22 m.c.a.
Degré de protection IP-44.
Classe d'isolation F.
Moteur fermé à ventilation extérieure.
Température maximale de eau 80 °C.

Tous les modèles incorporent une série de raccords deux pièces à coller en aspiration et impulsión.

DESCRIPCIÓN DE MATERIALES

Description of materials - Description de matériels

Descripción <i>Description</i>	Materiales <i>Materials - Matériels</i>
Cuerpo bomba <i>Pump body - Corp de pompe</i>	Fundición G20 <i>Cast iron G20 - Fonte G20</i>
Cuerpo unión <i>Union body - Corp d'union</i>	Fundición G20 <i>Cast iron G20 - Fonte G20</i>
Turbinas <i>Impellers - Turbines</i>	Fundición G20 <i>Cast iron G20 - Fonte G20</i>
Eje <i>Shaft - Arbre</i>	Acero inoxidable 'AISI 316' <i>Stainless steel 'AISI 316' - Acier enoxydable 'AISI 316'</i>
Cierre mecánico <i>Mechanical seal - Fermeture mécanique</i>	Cerámica/Grafito <i>Ceramic/Graphite - Céramique/Graphite</i>
Cesto prefiltro <i>Prefilter basket - Panier du préfiltre</i>	Fundición G20 <i>Cast iron G20 - Fonte G20</i>
Cesto prefiltro <i>Prefilter basket - Panier du préfiltre</i>	Acero inoxidable 'AISI 316' <i>Stainless steel 'AISI 316' - Acier enoxydable 'AISI 316'</i>

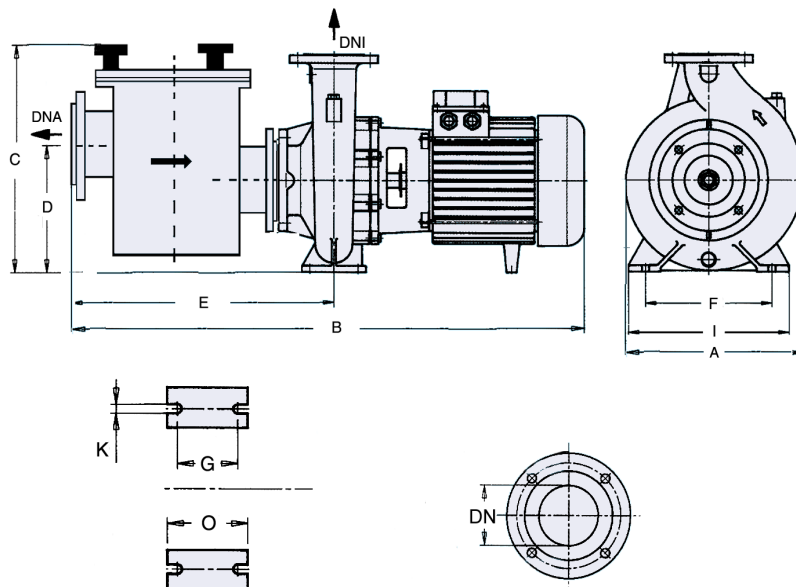
DATOS ELÉCTRICOS Y MECÁNICOS

Electrical and mechanical information - Données électriques et mécaniques

Modelo	Potencia		I (A)			r.p.m	Condensador (µF)
	c.v.	kW	3~ 230V	3~ 400V	3~ 690V		
PTF - 40	4	3	11,5	6,7	--	2850	---
PTF - 55	5,5	4	16	9,2	--	2850	---
PTF - 75	7,5	5,5	--	11	7	2850	---
PTF - 100	10	7,5	--	16	9,5	2850	---
PTF - 150	15	11	--	21	13	2850	---
PTF - 200	20	15	--	26	17	2850	---

DIMENSIONES Y PESOS

Dimensions and weights - Dimensions et poids



Bridas					
DNA	DNI	Ka	la	Ki	li
50	102	165	125	4	18
65	122	185	145	4	18
80	138	200	160	4	18

Modelo	Dimensiones (mm)											Peso (kg)	
	DNA	DNI	A	B	C	D	E	F	G	I	K		O
PTF - 40	80	65	322	835	349	224	465	212	95	280	14	125	77
PTF - 55	80	65	322	860	349	224	465	212	95	280	14	125	82
PTF - 75	80	65	322	885	349	224	465	212	95	280	14	125	101
PTF - 100	80	65	322	1110	349	224	465	212	95	280	14	125	106
PTF - 150	100	80	372	1180	369	244	490	250	95	320	14	125	135
PTF - 200	100	80	372	1020	369	244	490	250	95	320	14	125	165

CURVAS DE CAUDAL

Curves of flow - Courbes de débit

Modelo Model - Modèle	Caudal (m³/h) Flow - Débit Altura manométrica (m) Height - Hauteur					
	m³/h	50	67	72		
PTF - 40	m³/h	14	12	10		
	m	30	62	75	85	92
PTF - 55	m³/h	20	18	16	14	
	m	57	74	90	100	
PTF - 75	m³/h	24	22	20	18	16
	m	90	113	128	150	
PTF - 100	m³/h	24	22	20	18	
	m	140	155	165	180	
PTF - 150	m³/h	24	22	20	18	
	m	24	22	20	18	

