



APLICACIONES

Electrobombas centrífugas autoaspirantes con prefiltro de cestillo ideal para equipos de depuración de piscinas.

CARACTERÍSTICAS

Caudal: 1000 l/h - 35000 l/h.
Presión: 4 m.c.a. - 18 m.c.a.
Protección IP-55.
Aislamiento clase F.
Motor cerrado con ventilación externa.
Temperatura máx. del agua 40 °C.

APPLICATIONS

Self-suction centrifugal electropumps with basket prefilter suitable for swimming-pool cleaning equipments.

CHARACTERISTICS

Flow: 1000 l/h - 35000 l/h.
Pressure: 4 m.c.a. - 18 m.c.a.
Safety class IP-55.
Insulation F class.
Closed motor with external cooling.
Max. temperature of water 40 °C.

APPLICATIONS

Électropompes centrifuges automorçantes avec préfiltre de panier idéaux pour les équipements d'épuration des piscines.

CARACTÉRISTIQUES

Débit: 1000 l/h - 35000 l/h.
Pression: 4 m.c.a. - 18 m.c.a.
Degré de protection IP-55.
Classe d'isolation F.
Moteur fermé à ventilation extérieure.
Température maximale de eau 40 °C.

DESCRIPCIÓN DE MATERIALES

Description of materials - Description de matériels

Descripción <i>Description</i>	Materiales <i>Materials - Matériels</i>
Cuerpo bomba <i>Pump body - Corp de pompe</i>	Polipropileno con fibra de vidrio <i>Polypropylene with glass fiber - Polypropylène avec fibre de verre</i>
Soporte sello <i>Mechanical seal bracket - Support fermeture mécanique</i>	Noryl®
Turbina <i>Impeller - Turbine</i>	Noryl®
Difusor <i>Diffuser - Diffuseur</i>	Noryl®
Eje <i>Shaft - Arbre</i>	Acero inoxidable 'AISI 316 L' <i>Stainless steel 'AISI 316 L' - Acier enoxydable 'AISI 316 L'</i>
Cierre mecánico <i>Mechanical seal - Fermeture mécanique</i>	Cerámica/Grafito <i>Ceramic/Graphite - Céramique/Graphite</i>
Tapa prefiltro <i>Pre-filter lid - Couvercle de préfiltre</i>	Policarbonato transparente <i>Transparent polycarbonate - Polycarbonate transparent</i>

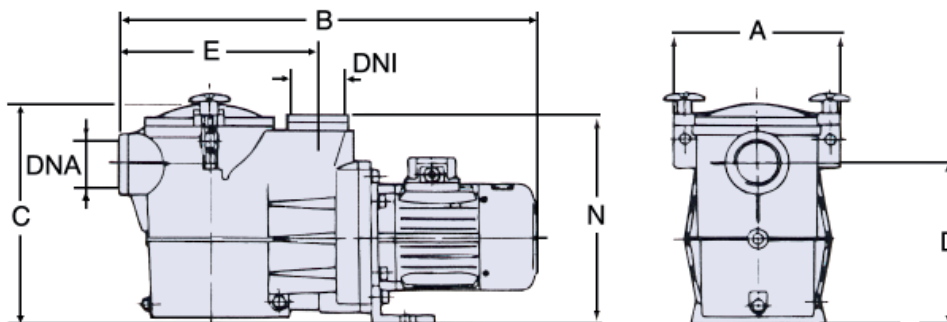
DATOS ELÉCTRICOS Y MECÁNICOS

Electrical and mechanical information - Données électriques et mécaniques

Modelo Model Modèle	P ₂		I (A)			r.p.m	Condensador Capacitor Condensateur (µF)	Cable eléctrico Electric cable Câble électrique
	kW	CV	1~ 230V	3~ 230V	3~ 400V			
PT - 40	0,37	0,5	---	2,7	1,6	2850	---	---
PM - 40	0,37	0,5	3	---	---	2850	12	---
PT - 60	0,55	0,75	---	3,2	1,8	2850	---	---
PM - 60	0,55	0,75	4,3	---	---	2850	20	---
PT - 90	0,75	1	---	4	2,3	2850	---	---
PM - 90	0,75	1	5,8	---	---	2850	20	---
PT - 130	1,1	1,5	---	5,2	3	2850	---	---
PM - 130	1,1	1,5	7	---	---	2850	35	---
PT - 160	1,5	2	---	6	3,5	2850	---	---
PM - 160	1,5	2	9	---	---	2850	60	---
PT - 190	2,2	3	---	9	5,2	2850	---	---

DIMENSIONES Y PESOS

Dimensions and weights - Dimensions et poids



Modelo Model Modèle	Dimensiones (mm) - Dimensions								Peso Weight Poids (Kg)	Embalaje (mm) Packaging Emballage		
	DNA	DNI	A	B	C	D	E	N		X	Y	Z
PT - 40	2"	2"	290	545	335	235	264	300	12,4			
PM - 40	2"	2"	290	545	335	235	264	300	12,4			
PT - 60	2"	2"	290	545	335	235	264	300	12,9			
PM - 60	2"	2"	290	545	335	235	264	300	12,9			
PT - 90	2"	2"	290	545	335	235	264	300	13,9			
PM - 90	2"	2"	290	545	335	235	264	300	13,9			
PT - 130	2"	2"	290	570	335	235	264	300	16,9			
PM - 130	2"	2"	290	570	335	235	264	300	16,9			
PT - 160	2"	2"	290	585	335	235	264	300	19,4			
PM - 160	2"	2"	290	585	335	235	264	300	19,4			
PT - 190	2"	2"	290	605	335	235	264	300	22,4			

CURVAS DE CAUDAL

Curves of flow - Courbes de débit

Modelo Model - Modèle	Caudal (l/h) Flow - Débit Altura manométrica (m) Height - Hauteur								
	PT - 40	l/h	13000	12000	10000	8000	5000	1000	
PM - 40	m	4	6	8	10	12	14		
PT - 60	l/h	15500	14500	13500	12500	9000	5000	1000	
PM - 60	m	4	6	8	10	12	14	16	
PT - 90	l/h	20000	19500	17500	16000	13000	10000	6000	1000
PM - 90	m	4	6	8	10	12	14	16	18
PT - 130	l/h	26500	25500	23000	22000	20000	16500	12000	6000
PM - 130	m	4	6	8	10	12	14	16	18
PT - 160	l/h	31000	29500	28000	26000	23500	20500	17000	12000
PM - 160	m	4	6	8	10	12	14	16	18
PT - 190	l/h	35000	34000	32000	30000	26000	24000	20000	16000
	m	4	6	8	10	12	14	16	18

