



Racord Manguera
Hose racord
Raccord tuyau d'arrosage

 **APLICACIONES**

Electrobombas centrífugas autoaspirantes con prefiltro completo, ideales para la recirculación y el filtrado de agua de pequeñas y medianas piscinas.

 **APPLICATIONS**

Self-suction centrifugal electropumps with complete prefilter, suitable for water recirculation and filtering for small and medium-sized swimming pools.

 **APPLICATIONS**

Électropompes centrifuge automorçantes avec préfiltre complet, idéaux pour la recirculation et le filtrage de petites et moyennes piscines.

CARACTERÍSTICAS

Caudal: 3000 l/h - 17000 l/h.
Presión: 2 m.c.a. - 12 m.c.a.
Protección IP-55.
Aislamiento clase F.
Motor cerrado con ventilación externa.
Temperatura máx. del agua 40 °C.
Protector térmico incorporado.
Todos los modelos incorporan r
ácores de dos piezas y r
ácores manguera
Ø40mm.

CHARACTERISTICS

Flow: 3000 l/h - 17000 l/h.
Pressure: 2 m.c.a. - 12 m.c.a.
Safety class IP-55.
Insulation F class.
Closed motor with external cooling.
Max. temperature of water 40 °C.
Thermal protection included.
All models incorporate standard
two-piece unions and hose racord
Ø40mm.

CARACTÉRISTIQUES

Débit: 3000 l/h - 17000 l/h.
Pression: 2 m.c.a. - 12 m.c.a.
Degré de protection IP-55.
Classe d'isolation F.
Moteur fermé à ventilation extérieure.
Température maximale de eau 40 °C.
Protection thermique inclus.
Tous les modèles incorporent rac-
ords de deux pièces et raccord de
tuyau d'arrosage Ø40mm.

DATOS ELÉCTRICOS Y MECÁNICOS

Electrical and mechanical information - Données électriques et mécaniques

Modelo Model Modèle	P ₁	P ₂		I (A) 1~ 230V	r.p.m	Condensador Capacitor Condensateur (µF)	Cable eléctrico Electric cable Câble électrique
	kW	kW	CV				
PUMA 50 M	0,45	0,37	0,5	2	2850	12	---
PUMA 75 M	0,65	0,55	0,75	2,9		12	---
PUMA 100 M	0,85	0,75	1	3,8		12	---

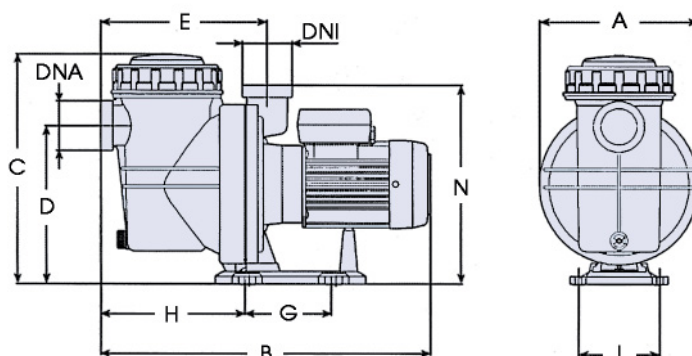
DESCRIPCIÓN DE MATERIALES

Description of materials - Description de matériels

Descripción Description	Materiales Materials - Matériels
Cuerpo bomba Pump body - Corp de pompe	Polipropileno con fibra de vidrio Polypropylene with glass fiber - Polypropylène avec fibre de verre
Carcasa motor Motor casing - Carcasse moteur	Aluminio Aluminium - Alluminium
Soporte sello Mechanical seal bracket - Support fermeture mécanique	Poliamida con fibra de vidrio Polyamide with glass fiber - Polyamide avec fibre de verre
Turbina Impeller - Turbine	Noryl® con fibra de vidrio Noryl® with glass fiber - Noryl® avec fibre de verre
Difusores Diffusers - Diffuseurs	Polipropileno con fibra de vidrio Polypropylene with glass fiber - Polypropylène avec fibre de verre
Eje Shaft - Arbre	Acero inoxidable 'AISI 420' Stainless steel 'AISI 420' - Acier enoxydable 'AISI 420'
Cierre mecánico Mechanical seal - Fermeture mécanique	Grafito/Alumina Graphite/Alumina - Graphite/Alumine
Tapa prefiltro Pre-filter lid - Couvercle de préfiltre	Policarbonato Polycarbonate
Pie soporte Support base - Pied de support	Polipropileno con fibra de vidrio Polypropylene with glass fiber - Polypropylène avec fibre de verre
Juntas O'rings - Joints	NBR

DIMENSIONES Y PESOS

Dimensions and weights - Dimensions et poids



Modelo Model Modèle	Dimensiones (mm) - Dimensions													Peso Weight Poids (Kg)	Embalaje (mm) Packaging Emballage		
	Bomba Pump - Pompe		Racord		A	B	C	D	E	G	H	I	N		X	Y	Z
	DNA	DNI	DNA	DNI													
PUMA 50 M	2 1/4"	2 1/4"	50	50	212	439	304	210	221	115	192	108	264	8,9	660	290	380
PUMA 75 M	2 1/4"	2 1/4"	50	50	212	439	304	210	221	115	192	108	264	10,2	660	290	380
PUMA 100 M	2 1/4"	2 1/4"	50	50	212	439	304	210	221	115	192	108	264	10,9	660	290	380

CURVAS DE CAUDAL
Curves of flow - Courbes de débit

Modelo <i>Model - Modèle</i>	Caudal (l/h) Flow - Débit Altura manométrica (m) Height - Hauteur						
	l/h	9500	8500	7500	5500	3000	
PUMA 50	m	2	4	6	8	10	
	l/h	14000	12500	11500	9500	7000	3000
PUMA 75	m	2	4	6	8	10	12
	l/h	17000	16000	14000	12500	10500	7500
PUMA 100	m	2	4	6	8	10	12

