



APLICACIONES

Electrobombas centrífugas autoaspirantes con prefiltro de cestillo ideal para equipos de depuración de piscinas.

CARACTERÍSTICAS

Caudal: 3000 l/h - 39000 l/h.
Presión: 4 m.c.a. - 20 m.c.a.
Protección IP-55.
Aislamiento clase F.
Motor cerrado con ventilación externa.
Temperatura máx. del agua 40 °C.
Protector térmico incorporado.
Todos los modelos incorporan rácores para encolar y llave para apertura de la tapa prefiltro.

APPLICATIONS

Self-suction centrifugal electropumps with basket prefilter suitable for swimming-pool cleaning equipments.

CHARACTERISTICS

Flow: 3000 l/h - 39000 l/h.
Pressure: 4 m.c.a. - 20 m.c.a.
Safety class IP-55.
Isolation F class.
Closed motor with external cooling.
Max. temperature of water 40 °C.
Thermal protection included.
All models incorporate standard unions to glue and key for prefilter cover opening.

APPLICATIONS

Électropompes centrifuges automorçantes avec préfiltre de panier idéal pour les équipements d'épuration des piscines.

CARACTÉRISTIQUES

Débit: 3000 l/h - 39000 l/h.
Pression: 4 m.c.a. - 20 m.c.a.
Degré de protection IP-55.
Classe d'isolation F.
Moteur fermé à ventilation extérieure.
Température maximale de eau 40 °C.
Protection thermique inclus.
Tous les modèles incorporent raccords à coller et d'une clé pour l'ouverture du couvercle du préfiltre.

DESCRIPCIÓN DE MATERIALES

Description of materials - Description de matériels

Descripción Description	Materiales Materials - Matériels
Cuerpo bomba Pump body - Corp de pompe	Polipropileno con fibra de vidrio Polypropylene with glass fiber - Polypropylène avec fibre de verre
Carcasa motor Motor casing - Carcasse moteur	Aluminio Aluminium - Alluminium
Soporte sello Mechanical seal bracket - Support fermeture mécanique	Poliamida con fibra de vidrio Polyamide with glass fiber - Polyamide avec fibre de verre
Turbina Impeller - Turbine	Noryl® con fibra de vidrio Noryl® with glass fiber - Noryl® avec fibre de verre
Difusor Diffuser - Diffuseur	Luranyl con fibra de vidrio Luranyl with glass fiber - Luranyl with glass fiber
Eje Shaft - Arbre	Acero inoxidable 'AISI 316' Stainless steel 'AISI 316' - Acier inoxydable 'AISI 316'
Cierre mecánico Mechanical seal - Fermeture mécanique	Alumina/Grafito/Aisi 316 Alumina/Graphite/AISI 316 - Alumine/Graphite/AISI 316
Tapa prefiltro Pre-filter lid - Couvercle de préfiltre	Policarbonato Polycarbonate
Pie soporte Support base - Pied de support	Polipropileno con fibra de vidrio Polypropylene with glass fiber - Polypropylène avec fibre de verre
Juntas O'rings - Joints	NBR
Tornillería Screws - Vis	Acero inoxidable Stainless steel - Acier inoxydable

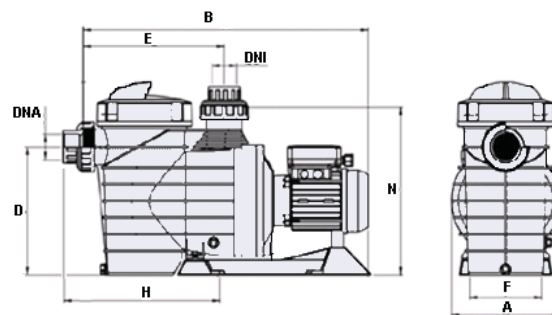
DATOS ELÉCTRICOS Y MECÁNICOS

Electrical and mechanical information - Données électriques et mécaniques

Modelo Model Modèle	P ₁		P ₂		I (A)			r.p.m	Condensador Capacitor Condensateur (µF)	Cable eléctrico Electric cable Câble électrique
	kW	kW	CV	1~ 230V	3~ 230V	3~ 400V				
JAGUAR 50 M	0,68	0,43	0,5	3	-	-	2850	12	---	
JAGUAR 50 T	0,55	0,39	0,5	-	1,9	1,1		---	---	
JAGUAR 75 M	0,82	0,61	0,75	3,5	-	-		14	---	
JAGUAR 75 T	0,82	0,6	0,75	-	2,8	1,6		---	---	
JAGUAR 100 M	1,05	0,77	1	4,9	-	-		16	---	
JAGUAR 100 T	1,02	0,77	1	-	3,1	1,8		---	---	
JAGUAR 150 M	1,46	1,1	1,5	6,8	-	-		18	---	
JAGUAR 150 T	1,40	1,1	1,5	-	4,5	2,6		---	---	
JAGUAR 200 M	1,85	1,5	2	8,1	-	-		32	---	
JAGUAR 200 T	1,91	1,48	2	-	6,1	3,5		---	---	
JAGUAR 300 M	2,56	1,93	3	11	-	-		40	---	
JAGUAR 300 T	2,40	2,05	3	-	7,8	4,5		---	---	

DIMENSIONES Y PESOS

Dimensions and weights - Dimensions et poids



Modelo Model Modèle	Dimensiones (mm) - Dimensions											Peso Weight Poids (Kg)	Embalaje (mm) Packaging Emballage			
	Bomba Pump - Pompe		Racord		A	B	C	D	E	F	H		N	X	Y	Z
	DNA	DNI	DNA	DNI												
JAGUAR 50 M	2"	2"	50/63	50/63	210	562	365	243	281	144,5	227	323	13	630	270	410
JAGUAR 50 T	2"	2"	50/63	50/63	210	562	365	243	281	144,5	227	323	13	630	270	410
JAGUAR 75 M	2"	2"	50/63	50/63	210	562	365	243	281	144,5	227	323	14	630	270	410
JAGUAR 75 T	2"	2"	50/63	50/63	210	562	365	243	281	144,5	227	323	14	630	270	410
JAGUAR 100 M	2"	2"	50/63	50/63	210	562	365	243	281	144,5	227	323	15	630	270	410
JAGUAR 100 T	2"	2"	50/63	50/63	210	562	365	243	281	144,5	227	323	15	630	270	410
JAGUAR 150 M	2"	2"	50/63	50/63	210	592	365	243	281	144,5	226	323	17	630	270	410
JAGUAR 150 T	2"	2"	50/63	50/63	210	592	365	243	281	144,5	226	323	17	630	270	410
JAGUAR 200 M	2"	2"	50/63	50/63	210	592	365	243	281	144,5	226	323	18	630	270	410
JAGUAR 200 T	2"	2"	50/63	50/63	210	592	365	243	281	144,5	226	323	18	630	270	410
JAGUAR 300 M	2"	2"	50/63	50/63	210	674	365	243	281	144,5	260	323	19	630	270	410
JAGUAR 300 T	2"	2"	50/63	50/63	210	592	365	243	281	144,5	226	323	19	630	270	410

CURVAS DE CAUDAL
Curves of flow - Courbes de débit

Modelo Model Modèle	Altura manométrica / Height / Hauteur (m)									Piscina Swim. pool Piscine	H max
	4	6	8	10	12	14	16	18	20		
JAGUAR 50 M	13,1	12	10	7	4,5					50 m ³	14
JAGUAR 50 T	13,1	12	10	7	4,5					50 m ³	14
JAGUAR 75 M	17,5	16	14	11	7,5					70 m ³	14
JAGUAR 75 T	17,5	16	14	11	7,5					70 m ³	14
JAGUAR 100 M	22,2	20	18	16	14	11	6			90 m ³	18
JAGUAR 100 T	22,2	20	18	16	14	11	6			90 m ³	18
JAGUAR 150 M	27,5	27	24	21,5	18	14	10			120 m ³	18
JAGUAR 150 T	27,5	27	24	21,5	18	14	10			120 m ³	18
JAGUAR 200 M		32	29	26	23	18	12	6		150 m ³	20
JAGUAR 200 T		32	29	26	23	18	12	6		150 m ³	20
JAGUAR 300 M		39	36	34	30	27	22	17	8	180 m ³	22
JAGUAR 300 T		39	36	34	30	27	22	17	8	180 m ³	22

