



BOQUILLA CONTRACORRIENTE
COUNTER CURRENT NOZZLE
BOUCHE CONTRE-COURANT

 **APLICACIONES**

Bombas de gran caudal ideales para trabajar en equipos de natación contracorriente. Resistentes a los productos químicos de la piscina, garantizando una excelente duración.

CARACTERÍSTICAS

Caudal: 2000 l/h - 92000 l/h.
Presión: 2 m.c.a. - 18 m.c.a.
Protección IP-55.
Aislamiento clase F.
Motor cerrado con ventilación externa.
Temperatura máx. del agua 40 °C.

 **APPLICATIONS**

High-flow pumps suitable for working in equipments for counter current swimming. Resistant to swimming-pool chemical products, long life is guaranteed.

CHARACTERISTICS

Flow: 2000 l/h - 92000 l/h.
Pressure: 2 m.c.a. - 18 m.c.a.
Safety class IP-55.
Isolation F class.
Closed motor with external cooling.
Max. temperature of water 40 °C.

 **APPLICATIONS**

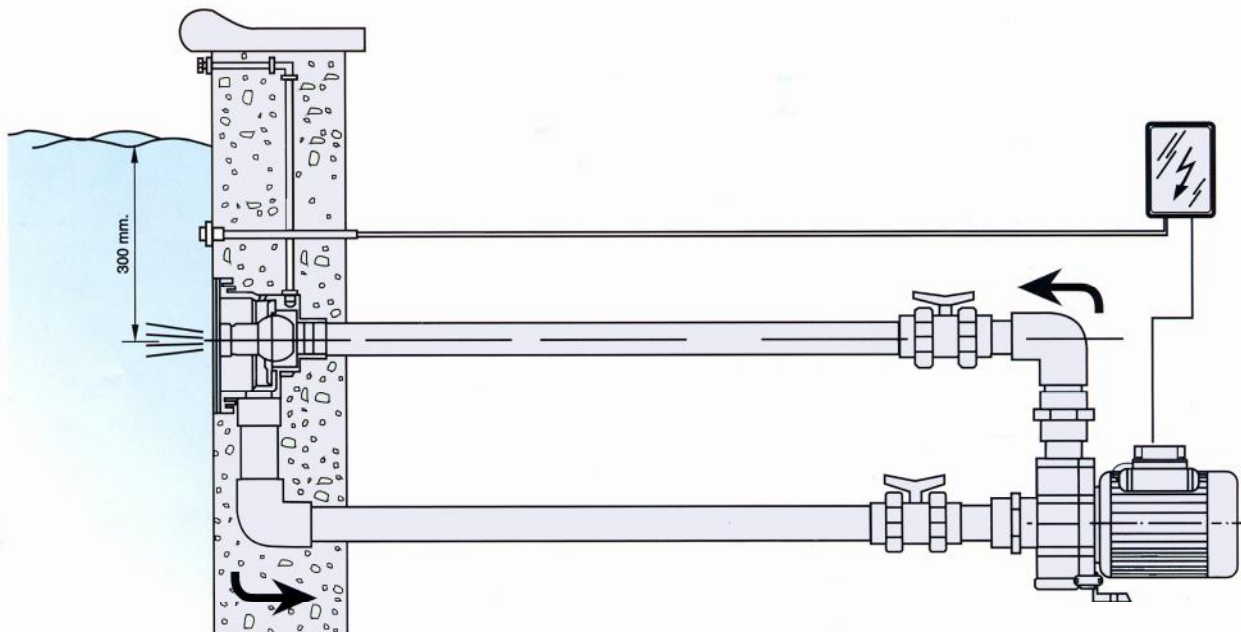
Pompes à grand débit idéale pour travailler en équipements de nage à contre-courant. Résistante aux produits chimiques de la piscine, garantissant une longue durée.

CARACTÉRISTIQUES

Débit: 2000 l/h - 92000 l/h.
Pression: 2 m.c.a. - 18 m.c.a.
Degré de protection IP-55.
Classe d'isolation F.
Moteur fermé à ventilation extérieure.
Température maximale de eau 40 °C.

ESQUEMA DE MONTAJE

Scheme of assembly - Schéma de montage



DESCRIPCIÓN DE MATERIALES

Description of materials - Description de matériels

Descripción Description	Materiales Materials - Matériels
Cuerpo bomba Pump body - Corp de pompe	Polipropileno con fibra de vidrio Polypropylene with glass fiber - Polypropylène avec fibre de verre
Soporte bomba Pump base - Support pompe	Polipropileno con fibra de vidrio Polypropylene with glass fiber - Polypropylène avec fibre de verre
Cuerpo difusor Diffuser body - Corp diffuseur	Noryl®
Turbina Impeller - Turbine	Noryl®
Eje Shaft - Arbre	Acero inoxidable 'AISI 316' Stainless steel 'AISI 316' - Acier inoxydable 'AISI 316'
Cierre mecánico Mechanical seal - Fermeture mécanique	Cerámica/Grafito Ceramic/Graphite - Céramique/Graphite

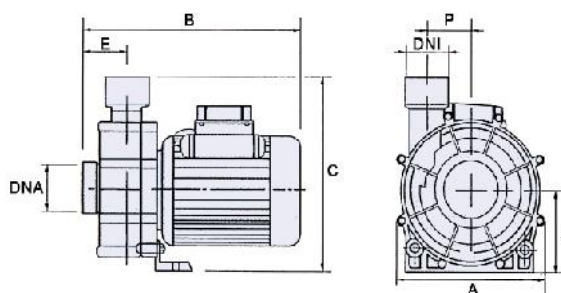
DATOS ELÉCTRICOS Y MECÁNICOS

Electrical and mechanical information - Données électriques et mécaniques

Modelo Model Modèle	P ₂		I (A)			r.p.m	Condensador Capacitor Condensateur (µF)	Cable eléctrico Electric cable Câble électrique
	kW	CV	1~ 230V	3~ 230V	3~ 400V			
CONTRA 300 M	2,2	3	11,0	---	---	2850	35	---
CONTRA 300 T	2,2	3	---	9,0	5,2	2850	---	---
CONTRA 400 T	3	4	---	13,2	7,6	2850	---	---
CONTRA 550 T	4	5,5	---	17,9	10,3	2850	---	---

DIMENSIONES Y PESOS

Dimensions and weights - Dimensions et poids



Modelo Model Modèle	Dimensiones (mm) - Dimensions								Peso Weight Poids (Kg)	Embalaje (mm) Packaging Emballage		
	DNA	DNI	A	B	C	D	E	P		X	Y	Z
CONTRA 300 M	2 ½"	2"	234	388	260	117	58	64	18,5	280	445	335
CONTRA 300 T	2 ½"	2"	234	388	260	117	58	64	18,5	280	445	335
CONTRA 400 T	75	75	260	450	319	156	77	95	23,5	---	---	---
CONTRA 550 T	75	75	260	450	319	156	77	92	25,5	---	---	---

CURVAS DE CAUDAL
Curves of flow - Courbes de débit

Modelo <i>Model - Modèle</i>	Caudal (l/h) <i>Flow - Débit</i> Altura manométrica (m) <i>Height - Hauteur</i>								
	CONTRA 300 M	m³/h	52	48	44	40	35	30	24
CONTRA 300 T	m	2	4	6	8	10	12	14	16
CONTRA 400 T	m³/h	78	73	65	58	48	36	20	2
	m	4	6	8	10	12	14	16	18
CONTRA 550 T	m³/h	92	86	80	70	60	50	35	16
	m	4	6	8	10	12	14	16	18

