



 **APLICACIONES**

Electrobombas verticales multicelulares en línea, ideales para suministro de agua en aplicaciones industriales, civiles, sistemas de riego, abastecimientos a urbanizaciones, grupos de presión, instalaciones de osmosis y sistemas de climatización.

CARACTERÍSTICAS

Caudal: 1600 l/h - 55000 l/h.
Presión: 20 m.c.a. - 192 m.c.a.
Protección IP-55.
Aislamiento clase F.
Motor cerrado con ventilación externa.
Temperatura del agua: -15°C/110°C.
Temperatura ambiente max. 40°C.
Presión de trabajo max. 25 bar.

Todos los modelos se suministran con sus correspondientes bridas, contrabridas, tornillos y juntas.

*Bajo demanda, todos los modelos se pueden suministrar en acero inoxidable **AISI 316**.*

 **APPLICATIONS**

Vertical multistage inline electro-pumps, recommended for water supply in industrial and civil engineering applications, irrigation systems, supplies to residential areas, pressure units, osmosis plants and air conditioning systems.

CHARACTERISTICS

Flow: 1600 l/h - 55000 l/h.
Pressure: 20 m.c.a. - 192 m.c.a.
Safety class IP-55.
Isolation F class.
Closed motor with external cooling.
Temperature of water: -15°C/110°C.
Max. room temperature 40°C.
Max. working pressure 25 bar.

All models are supplied with their corresponding flanges, counter flanges, screws and joints.

*On order, all models can be supplied in **AISI 316** stainless steel.*

 **APPLICATIONS**

Électropompes verticales multicellulaires en ligne, idéaux pour l'approvisionnement en eau d'applications industrielles, civiles, de systèmes d'arrosage, de lotissements, de groupes de pression, d'installations d'osmose et de systèmes de climatisation.

CARACTÉRISTIQUES

Débit: 1600 l/h - 55000 l/h.
Pression: 20 m.c.a. - 192 m.c.a.
Degré de protection IP-55.
Classe d'isolation F.
Moteur fermé à ventilation extérieure.
Température de eau: -15°C/110°C.
Température max. ambiente 40°C.
Pression max. de travail 25 bar.

Tous les modèles sont fournis avec brides, contre-brides, vis et joints correspondants.

*Sur demande, tous les modèles peuvent être fournis en inox **AISI 316**.*

DESCRIPCIÓN DE MATERIALES

Description of materials - Description de matériels

Descripción Description	Materiales Materials - Matériels
Cuerpo bomba Pump body - Corp de pompe	Acero inoxidable 'AISI 304' Stainless steel 'AISI 304' - Acier inoxydable 'AISI 304'
Cuerpo unión Union body - Corp d'union	Fundición de hierro Cast iron - Fonte
Acoplamiento eje Shaft coupling - Accouplement arbre	Acero al carbón Carbon steel - Acier au carbone
Camisa Housing - Chemise	Acero inoxidable 'AISI 304' Stainless steel 'AISI 304' - Acier inoxydable 'AISI 304'
Turbina Impeller - Turbine	Acero inoxidable 'AISI 304' Stainless steel 'AISI 304' - Acier inoxydable 'AISI 304'
Difusores Diffusers - Diffuseurs	Acero inoxidable 'AISI 304' Stainless steel 'AISI 304' - Acier inoxydable 'AISI 304'
Eje Shaft - Arbre	Acero inoxidable 'AISI 303' Stainless steel 'AISI 303' - Acier inoxydable 'AISI 303'
Base apoyo Base of support - Base d'appui	Fundición de hierro Cast iron - Fonte
Cierre mecánico Mechanical seal - Fermeture mécanique	Silicio/Grafito Silicon/Graphite - Silicium/Graphite

DATOS ELÉCTRICOS Y MECÁNICOS

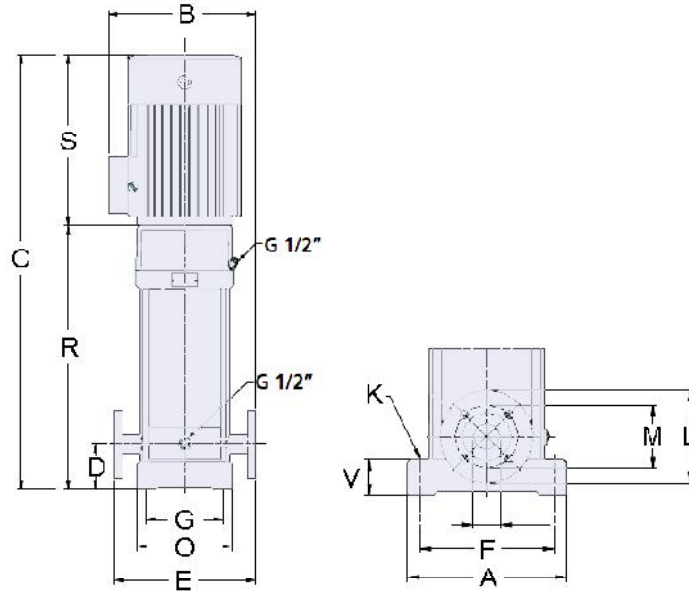
Electrical and mechanical information - Données électriques et mécaniques

Modelo Model Modèle	P ₂		I (A)			r.p.m	Turbinas Impellers Turbines
	kW	CV	3~ 230V	3~ 400V	3~ 690V		
VS 4-6	1,1	1,5	5,2	3	-	2850	6
VS 4-7	1,5	2	6	3,5	-	2850	7
VS 4-8	1,5	2	7,3	4,2	-	2850	8
VS 4-10	2,2	3	8,4	4,9	-	2850	10
VS 4-12	2,2	3	9,2	5,3	-	2850	12
VS 4-16	3	4	11,4	6,6	-	2850	16
VS 4-19	4	5,5	16,3	9,4	-	2850	19
VS 8-6	2,2	3	9,2	5,3	-	2850	6
VS 8-8	3	4	11,4	6,6	-	2850	8
VS 8-10	4	5,5	16,3	9,4	-	2850	10
VS 8-15	5,5	7,5	-	12	6,9	2850	15
VS 16-4	4	5,5	16,3	9,4	-	2850	4
VS 16-5	5,5	7,5	-	11	6,4	2850	5
VS 16-6	5,5	7,5	-	12	6,9	2850	6
VS 16-7	7,5	10	-	14,9	8,7	2850	7
VS 16-8	7,5	10	-	16	9,2	2850	8
VS 16-12	11	15	-	22	12,7	2850	12

Modelo Model Modèle	P ₂		I (A)			r.p.m	Turbinas Impellers Turbines
	kW	CV	3~ 230V	3~ 400V	3~ 690V		
VS 20-3	4	5,5	13,2	7,6	-	2850	3
VS 20-5	5,5	7,5	-	10,3	5,9	2850	5
VS 20-7	7,5	10	-	13,5	7,8	2850	7
VS 20-10	11	15	-	20	11,5	2850	10
VS 20-14	15	20	-	26,5	15,3	2850	14
VS 32-3	5,5	7,5	-	12	6,9	2850	3
VS 32-4	7,5	10	-	16	9,2	2850	4
VS 32-5	11	15	-	22	12,7	2850	5
VS 32-6	11	15	-	22	12,7	2850	6
VS 32-8	15	20	-	30	17,3	2850	8
VS 42-2	7,5	10	-	16	9,2	2850	2
VS 42-3	11	15	-	22	12,7	2850	3
VS 42-4	15	20	-	30	17,3	2850	4
VS 42-5	18,5	25	-	37	21,4	2850	5
VS 42-6	22	30	-	45	26	2850	6

DIMENSIONES Y PESOS

Dimensions and weights - Dimensions et poids

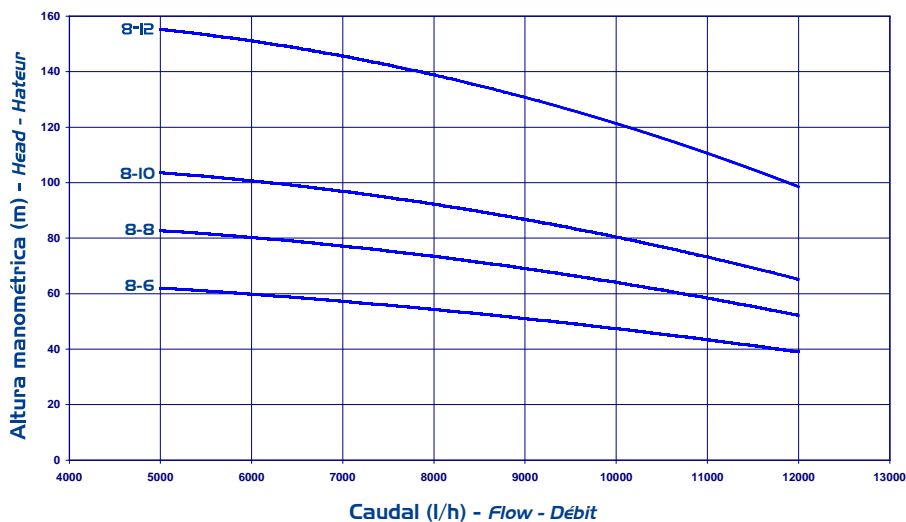
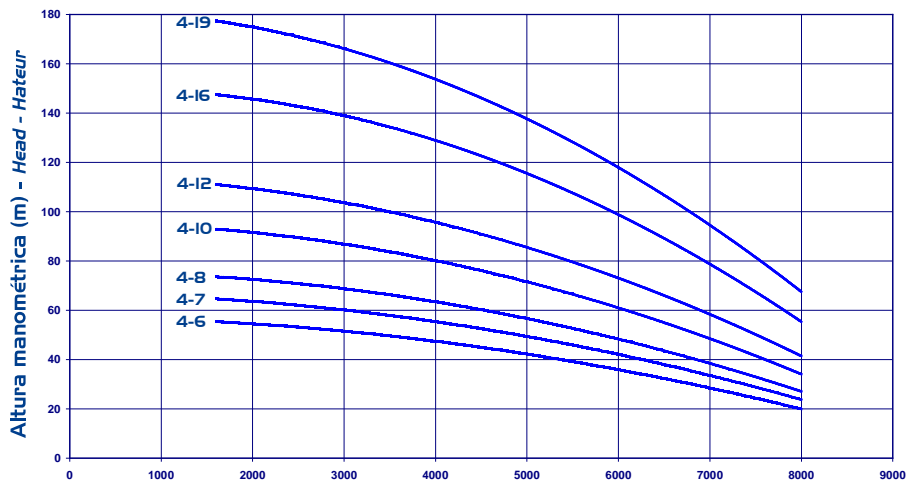


Modelo Model Modèle	Dimensiones (mm) Dimensions																Peso Weight Poids (Kg)	Embalaje (mm) Packaging Emballage		
	DNA	DNI	A	B	C	D	E	F	G	K	L	M	O	R	S	V		X	Y	Z
VS 4-6	32	32	210	267	639	75	250	180	100	4x13	140	100	150	394	245	32	41	300	750	300
VS 4-7	32	32	210	345	685	50	210	180	100	---	---	---	150	---	---	20	30	300	770	280
VS 4-8	32	32	210	280	748	75	250	180	100	4x13	140	100	150	458	290	32	51	350	950	350
VS 4-10	32	32	210	345	766	50	210	180	100	---	---	---	150	---	---	20	30	300	855	280
VS 4-12	32	32	210	280	856	75	250	180	100	4x13	140	100	150	566	290	32	61	350	950	350
VS 4-16	32	32	210	290	999	75	250	180	100	4x13	140	100	150	684	315	32	65	350	1100	350
VS 4-19	32	32	210	313	1100	75	250	180	100	4x13	140	100	150	765	355	32	81	400	1200	350
VS 8-6	40	40	247	295	767	80	280	215	130	4x13	145	110	199	477	290	---	63	350	950	350
VS 8-8	40	40	247	305	862	80	280	215	130	4x13	145	110	199	547	315	---	74	350	1100	350
VS 8-10	40	40	247	328	942	80	280	215	130	4x13	145	110	199	607	335	---	88	400	1200	350
VS 8-15	40	40	247	348	1237	80	280	215	130	4x13	145	110	199	807	430	---	120	500	1500	400
VS 16-4	50	50	247	338	832	90	300	215	130	4x14	160	125	199	497	335	---	85	350	950	350
VS 16-5	50	50	247	468	995	90	261	215	130	---	---	---	200	---	---	35	70	530	1185	470
VS 16-6	50	50	247	358	1037	90	300	215	130	4x14	160	125	199	607	430	---	110	400	1200	350
VS 16-7	50	50	247	468	1085	90	261	215	130	---	---	---	200	---	---	35	80	530	1290	470
VS 16-8	50	50	247	358	1127	90	300	215	130	4x14	160	125	199	697	430	---	120	400	1200	350
VS 16-12	50	50	247	420	1455	90	300	215	130	4x14	160	125	199	965	490	---	205	500	1500	400
VS 20-3	50	50	247	338	787	90	300	215	130	4x14	160	125	199	452	335	---	57	300	810	300
VS 20-5	50	50	247	358	992	90	300	215	130	4x14	160	125	199	562	430	---	74	300	1020	300
VS 20-7	50	50	247	358	1082	90	300	215	130	4x14	160	125	199	652	430	---	84	300	1150	300
VS 20-10	50	50	247	420	1365	90	300	215	130	4x14	160	125	199	875	490	---	145	300	1390	300
VS 20-14	50	50	247	420	1545	90	300	215	130	4x14	160	125	199	1055	490	---	165	300	1570	300
VS 32-3	65	65	298	368	1075	105	320	240	170	4x14	185	145	225	645	430	---	140	400	1200	350
VS 32-4	65	65	298	368	1145	105	320	240	170	4x14	185	145	225	715	430	---	150	400	1200	350
VS 32-5	65	65	298	420	1380	105	320	240	170	4x14	185	145	225	890	490	---	220	500	1500	400
VS 32-6	65	65	298	420	1450	105	320	240	170	4x14	185	145	225	960	490	---	230	500	1500	400
VS 32-8	65	65	298	420	1590	105	320	240	170	4x14	185	145	225	1100	490	---	258	500	1700	400
VS 42-2	80	80	330	391	1071	140	365	266	190	4x14	200	160	245	641	430	---	130	400	1200	350
VS 42-3	80	80	330	438	1316	140	365	266	190	4x14	200	160	245	826	490	---	205	500	1500	400
VS 42-4	80	80	330	438	1396	140	365	266	190	4x14	200	160	245	906	490	---	215	500	1500	400
VS 42-5	80	80	330	438	1536	140	365	266	190	4x14	200	160	245	986	550	---	235	500	1700	400
VS 42-6	80	80	330	468	1656	140	365	266	190	4x14	200	160	245	1066	590	---	274	500	1700	400

CURVAS DE CAUDAL

Curves of flow - Courbes de débit

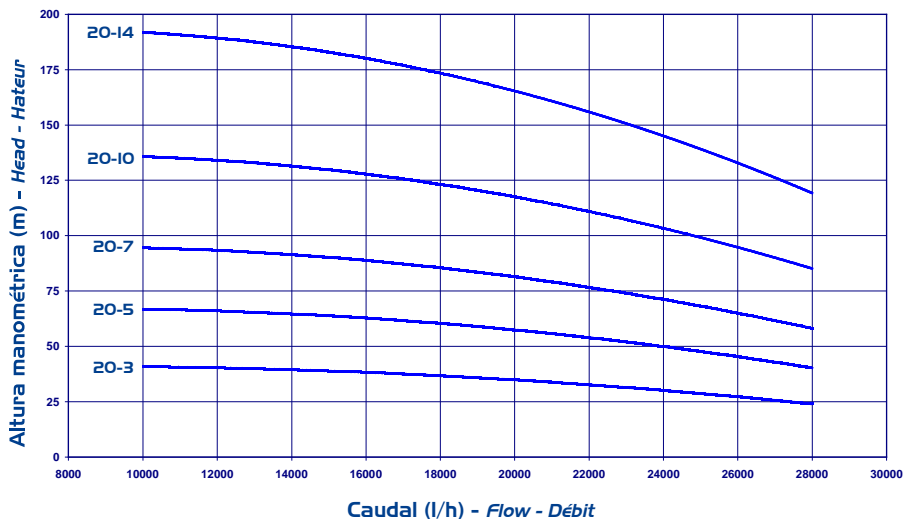
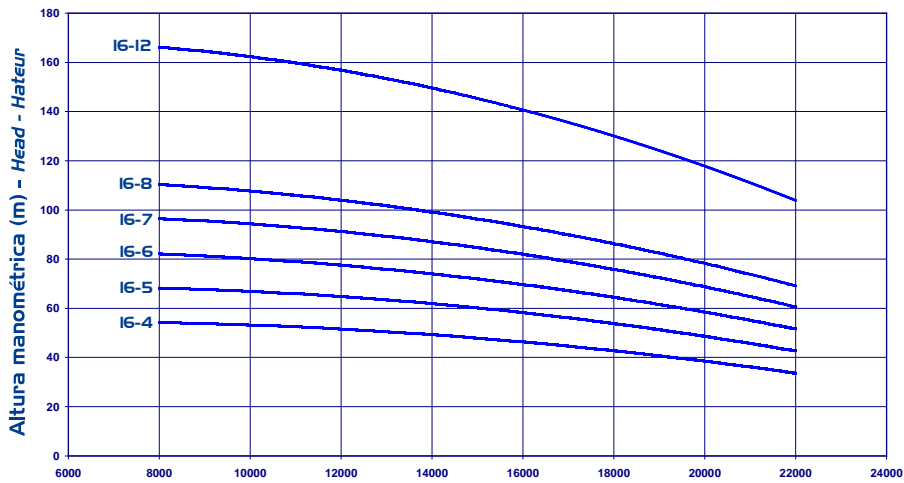
Modelo Model - Modèle	Caudal (l/h) Flow - Débit											
	Altura manométrica (m) Height - Hauteur											
VS 4-6	l/h	1600	2000	2400	2800	3200	3500	4000	5000	6000	7000	8000
	m	56	54	53	52	51	50	48	41	37	28	20
VS 4-7	l/h	1600	2000	2400	2800	3200	3500	4000	5000	6000	7000	8000
	m	65	63	62	61	60	58	56	48	43	33	24
VS 4-8	l/h	1600	2000	2400	2800	3200	3500	4000	5000	6000	7000	8000
	m	74	72	71	70	68	66	64	55	50	38	27
VS 4-10	l/h	1600	2000	2400	2800	3200	3500	4000	5000	6000	7000	8000
	m	95	90	89	87	86	84	81	71	62	48	34
VS 4-12	l/h	1600	2000	2400	2800	3200	3500	4000	5000	6000	7000	8000
	m	113	108	106	105	103	100	95	85	75	58	41
VS 4-16	l/h	1600	2000	2400	2800	3200	3500	4000	5000	6000	7000	8000
	m	150	144	142	140	138	134	129	115	101	78	55
VS 4-19	l/h	1600	2000	2400	2800	3200	3500	4000	5000	6000	7000	8000
	m	182	171	170	168	165	160	153	137	122	93	67
VS 8-6	l/h	5000	6000	7000	8000	10000	11000	12000				
	m	62	60	57	54	48	43	39				
VS 8-8	l/h	5000	6000	7000	8000	10000	11000	12000				
	m	83	80	77	73	65	58	52				
VS 8-10	l/h	5000	6000	7000	8000	10000	11000	12000				
	m	104	100	97	92	81	73	65				
VS 8-15	l/h	5000	6000	7000	8000	10000	11000	12000				
	m	155	151	146	139	121	110	99				



CURVAS DE CAUDAL

Curves of flow - Courbes de débit

Modelo Model - Modèle	Caudal (l/h) Flow - Débit Altura manométrica (m) Height - Hauteur											
	l/h	8000	10000	11000	12000	14000	16000	18000	20000	22000		
VS 16-4	l/h	8000	10000	11000	12000	14000	16000	18000	20000	22000		
	m	54	53	53	52	49	46	43	38	34		
VS 16-5	l/h	8000	10000	11000	12000	14000	16000	18000	20000	22000		
	m	68	67	66	65	62	58	54	48	43		
VS 16-6	l/h	8000	10000	11000	12000	14000	16000	18000	20000	22000		
	m	82	80	79	78	74	70	64	58	52		
VS 16-7	l/h	8000	10000	11000	12000	14000	16000	18000	20000	22000		
	m	96	95	93	91	87	82	76	68	61		
VS 16-8	l/h	8000	10000	11000	12000	14000	16000	18000	20000	22000		
	m	110	108	106	104	99	94	86	77	70		
VS 16-12	l/h	8000	10000	11000	12000	14000	16000	18000	20000	22000		
	m	166	162	160	157	150	141	130	116	105		
VS 20-3	l/h	10000	11000	12000	14000	16000	18000	20000	22000	24000	26000	28000
	m	41	41	40	39	38	37	35	33	30	27	24
VS 20-5	l/h	10000	11000	12000	14000	16000	18000	20000	22000	24000	26000	28000
	m	67	67	66	64	62	60	58	55	50	45	40
VS 20-7	l/h	10000	11000	12000	14000	16000	18000	20000	22000	24000	26000	28000
	m	95	94	93	91	89	85	82	77	71	65	58
VS 20-10	l/h	10000	11000	12000	14000	16000	18000	20000	22000	24000	26000	28000
	m	136	135	134	131	128	123	118	111	103	95	85
VS 20-14	l/h	10000	11000	12000	14000	16000	18000	20000	22000	24000	26000	28000
	m	192	191	189	185	180	173	166	156	145	133	119



CURVAS DE CAUDAL

Curves of flow - Courbes de débit

Modelo <i>Model - Modèle</i>	Caudal (l/h) Flow - Débit										
	Altura manométrica (m) Height - Hauteur										
VS 32-3	l/h	16000	18000	20000	24000	28000	32000	36000	40000		
	m	54	52	51	48	44	40	35	27		
VS 32-4	l/h	16000	18000	20000	24000	28000	32000	36000	40000		
	m	72	70	69	65	59	53	47	37		
VS 32-5	l/h	16000	18000	20000	24000	28000	32000	36000	40000		
	m	90	88	86	81	74	67	59	47		
VS 32-6	l/h	16000	18000	20000	24000	28000	32000	36000	40000		
	m	108	104	102	97	90	81	72	57		
VS 32-8	l/h	16000	18000	20000	24000	28000	32000	36000	40000		
	m	144	140	138	130	120	109	97	77		
VS 42-2	l/h	24000	28000	32000	36000	40000	42000	45000	50000	55000	
	m	49	47	46	44	42	41	39	35	31	
VS 42-3	l/h	24000	28000	32000	36000	40000	42000	45000	50000	55000	
	m	71	70	68	66	63	61	58	53	47	
VS 42-4	l/h	24000	28000	32000	36000	40000	42000	45000	50000	55000	
	m	95	93	91	88	84	81	78	71	62	
VS 42-5	l/h	24000	28000	32000	36000	40000	42000	45000	50000	55000	
	m	119	117	114	110	105	101	97	88	78	
VS 42-6	l/h	24000	28000	32000	36000	40000	42000	45000	50000	55000	
	m	143	140	136	132	125	122	116	106	93	

