



### **APLICACIONES**

Acumuladores hidroneumáticos de membrana fija aptos para instalaciones de agua caliente.

### **APPLICATIONS**

Fixed membrane hydropneumatic accumulators suitable for hot water installations.

### **APPLICATIONS**

Accumulateurs hydropneumatique à membrane fixe apte pour installations d'eau chaude.

### **CARACTERÍSTICAS**

Depósitos con membrana fija.  
Capacidad: 8 l. - 150 l.  
Presión máxima: 10 BAR  
Temperatura líquido: -10°C / +90°C.  
Conformes a la directiva CE.  
Membrana con la certificación FDA, ideal para agua de consumo humano según el anexo I del Real Decreto 140/2003.  
No requieren mantenimiento.  
Garantía de 5 años.

### **CHARACTERISTICS**

Fixed membrane tanks.  
Capacity: 8 l. - 150 l.  
Max. pressure: 10 BAR  
Temperature of liquid: -10°C / +90°C.  
In accordance CE standard.  
Membrane with FDA certification, suitable for human consumption water according to appendix I of R.D. 140/2003.  
Maintenance jobs are not needed.  
5-year guarantee.

### **CARACTÉRISTIQUES**

Réservoirs à membrane fixe.  
Capacité: 8 l. - 150 l.  
Pression max.: 10 BAR  
Température de liquide: -10°C/+90°C.  
Conformes à la directive CE.  
Membrane et la certification FDA idéale pour l'eau de consommation humaine selon l'annexe I du I R.D. 140/2003.  
Ne requièrent pas de maintenance.  
Garantie de 5 ans.

## **DESCRIPCIÓN DE MATERIALES**

### *Description of materials - Description de matériels*

<b>Descripción</b> <i>Description</i>	<b>Materiales</b> <i>Materials - Matériels</i>
<b>Interior depósito</b> <i>Outside tank</i> <i>Extérieur du réservoir</i>	<b>Revestimiento de polipropileno virgen</b> <i>Virgin polypropylene cladding</i> <i>Revêtement de polypropylène vierge</i>
<b>Exterior depósito</b> <i>Outside tank</i> <i>Extérieur du réservoir</i>	<b>Acabado en pintura de poliuretano sobre base de epoxi</b> <i>Finishing with polyurethane paint on epoxy base</i> <i>Finition avec peinture de polyuréthane sur une base d'epoxi</i>
<b>Membrana</b> <i>Membrane</i>	<b>Butilo 100% resistente al cloro</b> <i>Butyl 100% chlorine resistant - Butyle 100% résistance au chlore</i>
<b>Conexión del agua</b> <i>Water connection - Raccordement de l'eau</i>	<b>Acero inoxidable</b> <i>Stainless steel - Acier inoxydable</i>
<b>Soporte bomba (versión H)</b> <i>Pump support - Support de pompe</i>	<b>Nylon</b>
<b>Base soporte depósito (versiones H - V)</b> <i>Support base of tank - Base de support dépôt</i>	<b>Plástico térmico</b> <i>Termic plastic - Plastique thermique</i>

**Válvula de aire sellada mediante tapón con junta tórica para evitar fugas de aire**

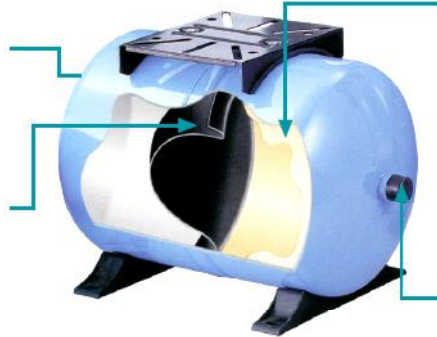
*Air valve sealed by an o'ring cap in order to prevent air leakage*

*Valve d'air scellée par un bouchon avec joint torique pour éviter les échappements d'air*

**Diseño con una sola membrana fijada en la pared del depósito mediante anillo de acero para evitar el contacto de la membrana con las paredes del depósito**

*Design with a single membrane fixed in the wall of tank by steel ring to prevent membrane contact with wall of tank*

*Dessine avec une seule une membrane fixé sur le mur du dépôt au moyen d'un anneau en acier pour éviter le contact de la membrane avec les murs du dépôt*



**Todas las partes internas están redondeadas para evitar la perforación de la membrana en condiciones extremas**

*All internal parts are rounded to avoid puncturing of the membrane under extreme conditions*

*Toutes les parties internes sont arrondies pour éviter la perforation de la membrane dans des conditions extrêmes*

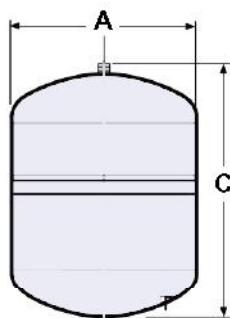
**Conexión de agua con sellado único dual aire/agua que proporciona un hermetismo total**

*Water connection with unique dual sealing air/water providing hermetic closing*

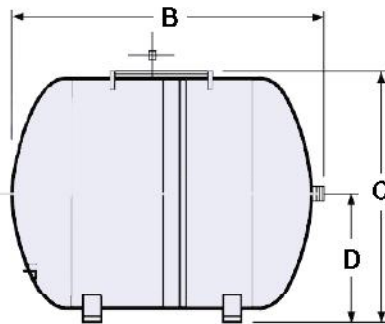
*Connexion d'eau avec un unique scellé dual air/eau qui fournit un hermétisme total*

## DIMENSIONES Y PESOS

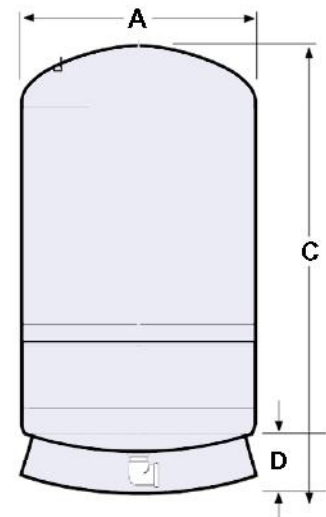
*Dimensions and weights - Dimensions et poids*



TIPO A



TIPO B



TIPO C

Modelo Model Modèle	Tipo Type	Capacidad Capacity Capacité (L)	Presión máx. Max. pressure Pression max. (BAR)	Presión prec. Tara pressure Pression tare (BAR)	Dimensiones Dimensions (mm)					Peso Weight Poids (Kg)
					A	B	C	D	Ø	
PWB - 2	A	2	10	1,9	126	---	209	---	1"	1,1
PWB - 8	A	8	10	1,9	202	---	313	---	1"	2,4
PWB - 18	A	18	10	1,9	279	---	367	---	1"	4,1
PEWB - 24	A	24	10	1,9	290	---	447	---	1"	4,3
PWB - 60 H	B	60	10	3,2	---	530	424	213	1"	11,4
PWB - 80 H	B	80	10	3,2	---	726	424	216	1"	16,1
PWB - 60 V	C	60	10	3,2	389	---	620	104	1"	11,8
PWB - 80 V	C	80	10	3,2	389	---	815	104	1"	16,2
PWB - 100 V	C	100	10	3,2	430	---	804	131	1"	19,1
PWB - 130 V	C	130	10	3,2	430	---	1074	131	1"	26,7
PWB - 150 V	C	150	10	3,2	530	---	924	131	1"	31,4