



PIE ACOPLAMIENTO
CLOUPING FEET
PIED D'ACCOUPLMENT

 **APLICACIONES**

Electrobombas sumergibles especialmente indicadas para el bombeo de aguas cargadas, residuales, fecales, fosas sépticas y estaciones depuradoras.

 **APPLICATIONS**

Submersible electropumps suitable for waste water, rain water, industrial water with suspended solids drainage, thanks to its vortex turbine with large distance for solid pitch.

 **APPLICATIONS**

Électropompes submersibles spécialement indiquées pour le pompage d'eaux chargées, résiduelles, fécales, fosses septiques et stations d'épuration.

CARACTERÍSTICAS

Caudal: 3000 l/h - 135000 l/h.
Presión: 4 m.c.a. - 31 m.c.a.
Protección IP-68.
Aislamiento clase F.
Motor refrigerado por aceite dieléctrico no contaminante.
Temperatura máx. del agua 40 °C.

Todos los modelos incorporan contrabrida para montaje con junta y tornillos.

Se suministran con base de apoyo para instalación móvil y opcionalmente con pie de acoplamiento para instalación fija.

Ninguno de los modelos incorpora interruptor de nivel.

CHARACTERISTICS

Flow: 3000 l/h - 135000 l/h.
Pressure: 4 m.c.a. - 31 m.c.a.
Safety class IP-68.
Isolation F class.
Motor cooled by non-polluting dielectric oil.
Max. temperature of water 40 °C.

All models incorporate with counter-flange for assembly with gasket and screws.

Supplied with support base for mobile installation or optionally with coupling feet unit for fixed installation.

None of the models incorporates level switch.

CARACTÉRISTIQUES

Débit: 3000 l/h - 135000 l/h.
Pression: 4 m.c.a. - 31 m.c.a.
Degré de protection IP-68.
Classe d'isolation F.
Moteur réfrigéré par huile diélectrique non polluante.
Température maxime de eau 40 °C.

Tous les modèles sont fournis avec contre-bride pour le montage à l'aide de joints et vis.

Livrés avec un pied de soutien pour une installation mobile et avec pied d'accouplement pour une installation fixe en option

Aucun modèle ne comprend pas de l'interrupteur de niveau.

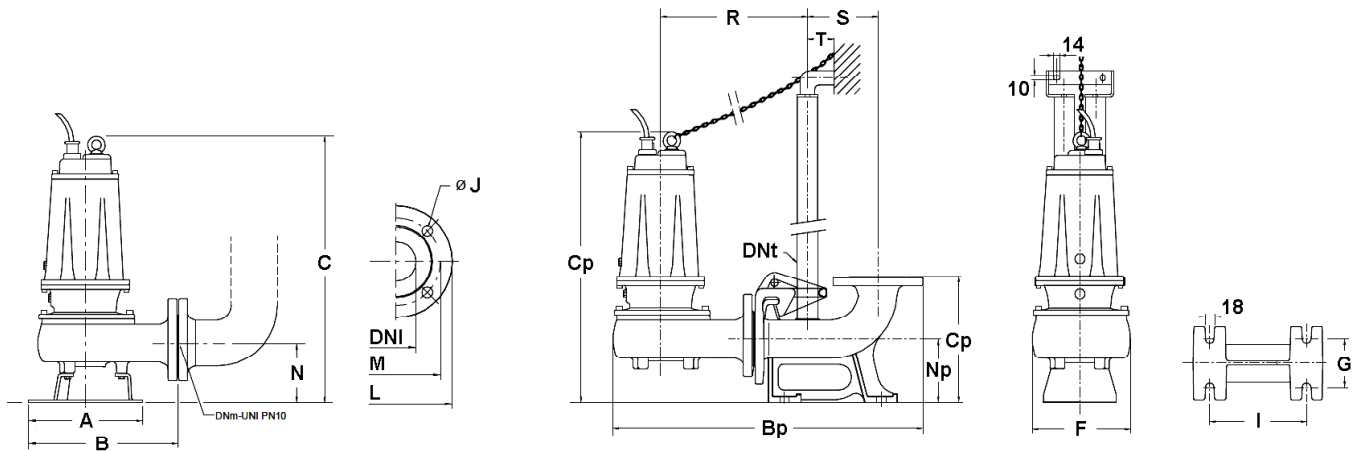
DESCRIPCIÓN DE MATERIALES

Description of materials - Description de matériels

Descripción Description	Materiales Materials - Matériels
Cuerpo bomba Pump body - Corp de pompe	Fundición Cast iron - Fonte
Tapa motor Motor cover - Couvercle moteur	Fundición Cast iron - Fonte
Turbina Impeller - Turbine	Fundición Cast iron - Fonte
Eje Shaft - Arbre	Acero inoxidable 'AISI 304' Stainless steel 'AISI 304' - Acier inoxydable 'AISI 304'
Cierre mecánico Mechanical seal - Fermeture mécanique	Inferior (bomba): Carburo Silicio Silicon-Carbide - Carbure de Silice Superior (motor): Cerámica / Grafito Ceramic/Graphite - Céramique/Graphite
Tornillería Tie-rods - Tirants	Acero inoxidable A2 A2 Stainless steel - Acier inoxydable A2
Juntas O'rings - Joints	NBR

DIMENSIONES Y PESOS

Dimensions and weights - Dimensions et poids



CON BASE DE APOYO

With support base - Avec pied de soutien

CON PIE DE ACOPLAMIENTO

With coupling feet - Avec pied d'accouplement

Modelo Model Modèle	Dimensiones (mm) - Dimensions																			Peso Weight Poids (Kg)	Embalaje (mm) Packaging Emballage		
	Brida Flange - Bride			Bomba Pump - Pompe				Pie acoplamiento Coupling feet - Pied d'accouplement													X	Y	Z
	DNI	M	L	A	B	C	N	Bp	Cp	Dnt	Dp	F	G	I	J	Np	R	S	T				
PAF M-20 D	65	145	185	234	308	551	123	639	560	1 1/4"	260	200	100	200	18	130	303	145	55	40	270	650	340
PAF-20 D	65	145	185	234	308	551	123	639	560	1 1/4"	260	200	100	200	18	130	303	145	55	39	270	650	340
PAF M-21 D	65	145	185	234	308	551	123	639	560	1 1/4"	260	200	100	200	18	130	303	145	55	41	270	650	340
PAF-21 D	65	145	185	234	308	551	123	639	560	1 1/4"	260	200	100	200	18	130	303	145	55	40	270	650	340
PAF-22 D	65	145	185	234	308	551	123	639	560	1 1/4"	260	200	100	200	18	130	303	145	55	41	270	650	340
PAF-23 D	80	160	200	320	370	645	148	722	690	2"	340	220	140	250	18	190	350	165	85	61	270	650	340
PAF-24 D	80	160	200	320	370	645	148	722	690	2"	340	220	140	250	18	190	350	165	85	69	270	650	340
PAF-25 D	80	160	200	360	412	725	178	750	745	2"	340	240	140	250	18	190	370	165	85	93	270	650	340

DATOS ELÉCTRICOS Y MECÁNICOS

Electrical and mechanical information - Données électriques et mécaniques

Modelo Model Modèle	P ₁ (kW)	P ₂		I (A)			r.p.m	Condensador Capacitor Condensateur (µF)	Cable eléctrico Electric cable Câble électrique	Turbina Impeller Turbine	Ø Sólidos Solids Solides (mm)
		kW	CV	1~ 230V	3~ 400V	3~ 690V					
PAF M-20 D	2,8	1,1	1,5	12,5	---	---	2850	35	10m H07RN-F	Monocanal Single-channel	50
PAF-20 D	2,6	1,1	1,5	---	4,4	---	2850	---	10m H07RN-F		50
PAF M-21 D	3,3	1,5	2	15	---	---	2850	50	10m H07RN-F		50
PAF-21 D	3,1	1,5	2	---	5,5	---	2850	---	10m H07RN-F		50
PAF-22 D	4,1	2,2	3	---	6,9	---	2850	---	10m H07RN-F		50
PAF-23 D	5,3	3	4	---	8,9	---	2850	---	10m H07RN-F		50
PAF-24 D	6,0	4	5,5	---	10,2	---	2850	---	10m H07RN-F		50
PAF-25 D	9,6	7,5	10	---	16,3	9,4	2850	---	10m H07RN-F		50



TURBINA MONOCANAL
Single-channel impeller - Turbine monocanal

CURVAS DE CAUDAL

Curves of flow - Courbes de débit

Modelo Model - Modèle	Caudal (l/h) Flow - Débit Altura manométrica (m) Height - Hateur													
	m³/h	53	46	38	30	21	10	3						
PAF M-20 D	m³/h	53	46	38	30	21	10	3						
PAF-20 D	m	4	6	8	10	12	14	16						
PAF M-21 D	m³/h	62	58	50	42	32	23	14	7					
PAF-21 D	m	4	6	8	10	12	14	16	18					
PAF-22 D	m³/h	67	63	57	50	41	32	23	14	7				
	m	6	8	10	12	14	16	18	20	22				
PAF-23 D	m³/h	73	67	59	52	42	31	22	15	3				
	m	8	10	12	14	16	18	20	22	25				
PAF-24 D	m³/h	75	70	62	54	45	35	26	14	4				
	m	10	12	14	16	18	20	22	25	28				
PAF-25 D	m³/h	135	126	117	109	101	93	84	75	66	57	42	25	12
	m	4	6	8	10	12	14	16	18	20	22	25	28	31

