



## APLICACIONES

Electrobombas sumergibles con sistema de trituración, idóneas para la evacuación de aguas residuales domésticas.

## CARACTERÍSTICAS

Caudal: 3000 l/h - 22800 l/h.  
Presión: 2 m.c.a. - 14 m.c.a.  
Protección IP-68.  
Aislamiento clase F.  
Motor refrigerado por aceite mineral y el propio agua bombeada.  
Temperatura máx. del agua 40 °C.  
Profundidad max. inmersión: 9 m.

Todos los modelos monofásicos incorporan interruptor de nivel y caja de conexiones con condensador, protección térmica, disyuntor e interruptor ON-OFF.

## APPLICATIONS

Submersible electropumps with grinding system suitable for the discharge of domestic waste water.

## CHARACTERISTICS

Flow: 3000 l/h - 22800 l/h.  
Pressure: 2 m.c.a. - 12 m.c.a.  
Safety class IP-68.  
Isolation F class.  
Motor cooled by mineral oil and water pumped.  
Max. temperature of water 40 °C.  
Immersion maximum depth: 9 m.

All single-phase models include level switch and electrical box with capacitor, thermal protection, cut-out switch and ON-OFF switch.

## APPLICATIONS

Électropompes submersibles avec système de broyage, idéales pour l'évacuation des eaux résiduelles domestiques.

## CARACTÉRISTIQUES

Débit: 3000 l/h - 22800 l/h.  
Pression: 2 m.c.a. - 12 m.c.a.  
Degré de protection IP-68.  
Classe d'isolation F.  
Moteur réfrigéré par huile diélectrique non polluante.  
Température maximale de eau 40 °C.  
Profondeur max. de immersion: 9 m.

Tous les modèles monophasiques incluent interrupteur de niveau et caisse de connexions avec condensateur, protection thermique, disjoncteur et interrupteur ON-OFF.

## DESCRIPCIÓN DE MATERIALES

### Description of materials - Description de matériels

Descripción Description	Materiales Materials - Matériels
<b>Cuerpo bomba</b> Pump body - Corp de pompe	<b>Fundición G25</b> Cast iron G25 - Fonte G25
<b>Carcasa motor</b> Motor casing - Carcasse moteur	<b>Acero inoxidable 'AISI 304'</b> Stainless steel 'AISI 304' - Acier inoxydable 'AISI 304'
<b>Tapa motor</b> Motor cover - Couvercle moteur	<b>Fundición G25</b> Cast iron G25 - Fonte G25
<b>Turbina</b> Impeller - Turbine	<b>Fundición G25</b> Cast iron G25 - Fonte G25
<b>Triturador</b> Grinder - Broyeur	<b>Acero inoxidable 'AISI 440' endurecido</b> Stainless steel 'AISI 440' reinforced - Acier inoxydable 'AISI 440' durcit
<b>Eje</b> Shaft - Arbre	<b>Acero inoxidable 'AISI 420'</b> Stainless steel 'AISI 420' - Acier inoxydable 'AISI 420'
<b>Cierre mecánico</b> Mechanical seal - Fermeture mécanique	<b>Carburo Silicio / Carburo Silicio</b> Silicon-Carbide / Silicon-Carbide - Carbure de Silice / Carbure de Silice
<b>Tornillería</b> Tie-rods - Tirants	<b>Acero inoxidable 'AISI 304'</b> Stainless steel 'AISI 304' - Acier inoxydable 'AISI 304'

### DATOS ELÉCTRICOS Y MECÁNICOS

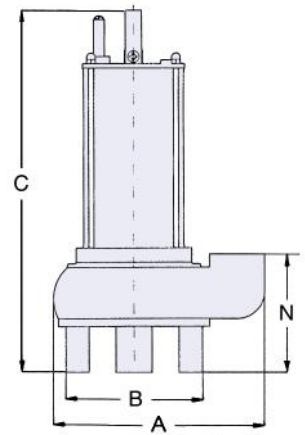
*Electrical and mechanical information - Données électriques et mécaniques*

Modelo Model Modèle	P <sub>1</sub> (kW)	P <sub>2</sub>		I (A)		r.p.m	Condensador Capacitor Condensateur (µF)	Cable eléctrico Electric cable Câble électrique	Turbina Impeller Turbine
		kW	CV	1~ 230V	3~ 400V				
TRITURANT 130 T	1,6	0,9	1,2	---	3,4	2850	---	10 m. H07RN-F	Triturador Grinder Broyeur
TRITURANT 130 M	1,6	0,9	1,2	8,0	---	2850	35 + 50	10 m. H07RN-F	
TRITURANT 180 T	2,1	1,3	1,8	---	4,0	2850	---	10 m. H07RN-F	
TRITURANT 180 M	2,1	1,3	1,8	9,5	---	2850	40 + 50	10 m. H07RN-F	

### DIMENSIONES Y PESOS

*Dimensions and weights - Dimensions et poids*

Modelo Model Modèle	Dimensiones (mm) - Dimensions					Peso Weight Poids (Kg)	Embalaje (mm) Packaging Emballage		
	DNI	A	B	C	N		X	Y	Z
TRITURANT 130 T	2"	310	180	431	150	25,5	250	500	300
TRITURANT 130 M	2"	310	180	431	150	25,5	250	500	300
TRITURANT 180 T	2"	310	180	446	150	27,5	250	500	300
TRITURANT 180 M	2"	310	180	446	150	27,5	250	500	300



### CURVAS DE CAUDAL

*Curves of flow - Courbes de débit*

Modelo Model - Modèle	Caudal (l/h) Flow - Débit Altura manométrica (m) Height - Hauteur										
		20,5	17,2	15	13,1	10	9,1	6,2	3		
TRITURANT 130 T	m <sup>3</sup> /h										
TRITURANT 130 M	m	2	4	5	6	7	8	9	10		
TRITURANT 180 T	m <sup>3</sup> /h	22,8	21,5	19,9	18	16,3	14,5	12	10,4	8,1	3
TRITURANT 180 M	m	4	5	6	7	8	9	10	11	12	14

