



TRITURANT 15 - 30



TRITURADOR

 **APLICACIONES**

Electrobombas sumergibles especialmente indicadas para bombear pequeñas cantidades de agua a una gran altura manométrica. Gracias a su sistema de trituración son idóneas para la evacuación de aguas residuales en el sector civil, industrial, sanitario y agrícola.

CARACTERÍSTICAS

Caudal: 0 l/h - 21600 l/h.
Presión: 9,9 m.c.a. - 54,6 m.c.a.
Protección IP-68.
Aislamiento clase F.
Motor cerrado con baño de aceite.
Temperatura máx. del agua 40 °C.
Profundidad máxima de inmersión de 20 m.

Todos los modelos monofásicos incorporan caja de conexiones con condensador y disyuntor.

Todos los modelos se suministran con 10 m. de cable eléctrico y contrabrida para montaje con junta y tornillos.

Ninguno de los modelos incorpora interruptor de nivel.



TRITURANT 40 - 100



TURBINA

 **APPLICATIONS**

Électropompes submersibles spécialement indiquées pour pomper de petites quantités d'eau à une grande hauteur manométrique. Grâce à leur système de broyage elles sont idéales pour l'évacuation des eaux résiduelles dans le secteur civil, industriel, sanitaire et agricole.

CARACTÉRISTIQUES

Débit: 0 l/h - 21600 l/h.
Pression: 9,9 m.c.a. - 54,6 m.c.a.
Degré de protection IP-68.
Classe d'isolation F.
Moteur fermé avec bain d'huile.
Température maximale de eau 40 °C.
Profondeur maximum d'immersion 20 m.

Tous les modèles monophasés incorporent une caisse de connexions avec condensateur et disjoncteur.

Tous les modèles sont fournis avec 10 mètres de câbles électriques et contre-bride pour le montage avec joints et vis.

L'interrupteur de niveau n'est pas compris dans aucun modèle.

 **APPLICATIONS**

Submersible electropumps suitable for pumping low quantities of water to large manometric height. Thanks to its grinder system, they are suitable for waste water drainage in the civil, industrial, sanitary and agricultural sectors.

CHARACTERISTICS

Flow: 0 l/h - 21600 l/h.
Pressure: 9,9 m.c.a. - 54,6 m.c.a.
Safety class IP-68.
Isolation F class.
Closed motor with oil bath.
Max. temperature of water 40 °C.
Maximum depth of immersion 20 m.

All the single-phase models include connections box with capacitor and circuit breaker.

All models are supplied with 10 m. of electric cable and counterflange for assembly with joint and screws.

None of the models includes level switch.

DESCRIPCIÓN DE MATERIALES

Description of materials - Description de matériels

Descripción Description	Materiales Materials - Matériels
Cuerpo bomba Pump body - Corp de pompe	Fundición de hierro Cast iron - Fonte
Turbina Impeller - Turbine	Fundición de hierro Cast iron - Fonte
Triturador Grinder - Triturateur	Acero tratado Treated stainless steel - Acier traité
Eje Shaft - Arbre	Acero inoxidable 'AISI 304' Stainless steel 'AISI 304' - Acier inoxydable 'AISI 304'
Cierre mecánico Mechanical seal - Fermeture mécanique	Inferior (bomba): Carburo/Silicio Silicon-Carbide - Carbure de Silice Superior (motor): Cerámica/Grafito Ceramic/Graphite - Céramique/Graphite
Tornillería Screws - Vis	Acero inoxidable Stainless steel - Acier inoxydable
Juntas Gaskets - Joints	NBR
Base apoyo Foot support - Pied de base	Acero zincado Galvanized iron - Fer galvanisé

DATOS ELÉCTRICOS Y MECÁNICOS

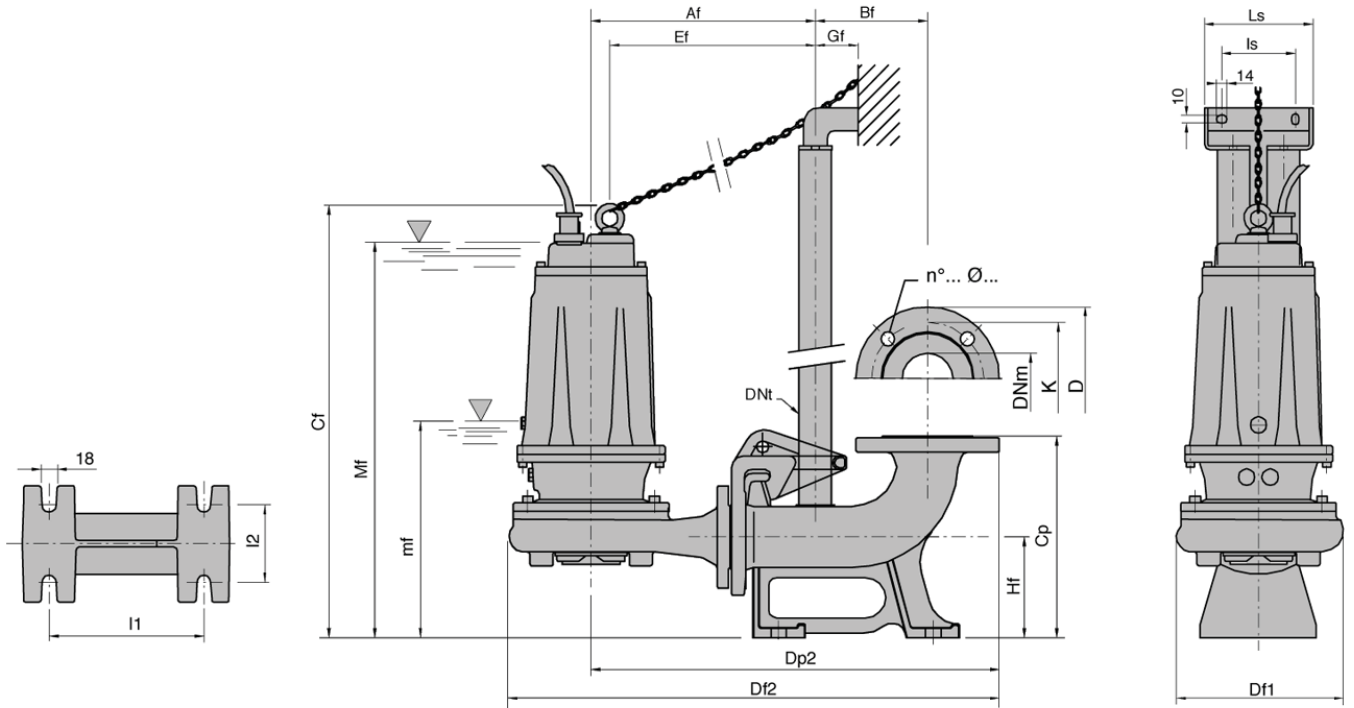
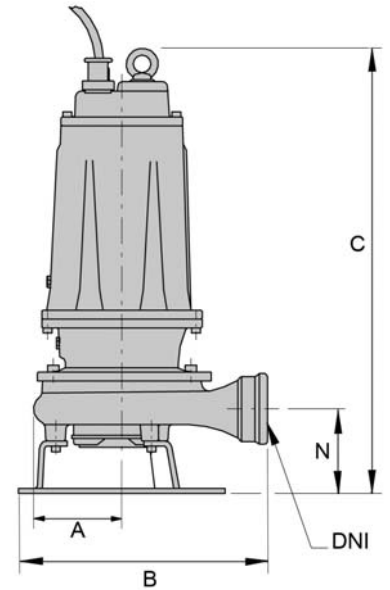
Electrical and mechanical information - Données électriques et mécaniques

Modelo Model Modèle	P ₁		P ₂		I (A)			r.p.m	Condensador Capacitor Condensateur (µF)	Cable eléctrico Electric cable Câble électrique	Turbina Impeller Turbine
	kW	kW	CV	1~ 230V	3~ 400V	3~ 690V					
TRITURANT 15 M	2,6	1,1	1,5	11,5	-	---	2900	35	10m H07RN-F	Triturador Grinder Broyeur	
TRITURANT 15 T	2,5	1,1	1,5	-	4,4	---	2900	---	10m H07RN-F		
TRITURANT 20 M	3,0	1,5	2	13,6	-	---	2900	50	10m H07RN-F		
TRITURANT 20 T	2,8	1,5	2	-	5,1	---	2900	---	10m H07RN-F		
TRITURANT 30 T	3,2	2,2	3	-	5,8	---	2900	---	10m H07RN-F		
TRITURANT 40 T	4,5	3	4	-	7,5	---	2900	---	10m H07RN-F		
TRITURANT 55 T	5,3	4	5,5	-	9,2	---	2900	---	10m H07RN-F		
TRITURANT 75 T	8,0	5,5	7,5	-	13,9	8,1	2900	---	10m H07RN-F		
TRITURANT 100 T	9,1	7,5	10	-	15,5	9,0	2900	---	10m H07RN-F		

DIMENSIONES Y PESOS

Dimensions and weights - Dimensions et poids

Modelo Model Modèle	Dimensiones (mm) - Dimensions							Peso Weight Poids (Kg)
	Brida Flange - Bride			Bomba Pump - Pompe				
	DNI	D	K	A	B	C	N	
TRITURANT 15 M	2"	---	---	234	291	513	102	35
TRITURANT 15 T	2"	---	---	234	291	513	102	35
TRITURANT 20 M	2"	---	---	234	291	513	102	36
TRITURANT 20 T	2"	---	---	234	291	513	102	36
TRITURANT 30 T	2"	---	---	234	291	513	102	37
TRITURANT 40 T	50	165	125	320	350	595	112	58
TRITURANT 55 T	50	165	125	320	350	595	112	66
TRITURANT 75 T	65	185	145	360	430	680	160	94
TRITURANT 100 T	65	185	145	360	430	680	160	97



Modelo Model Modèle	Dimensiones (mm) - Dimensions																				
	Pie acoplamiento Coupling feet - Pied d'accouplement																				
	Af	Bf	Cf	Cp	Df1	Df2	Dp2	DNt	Ef	Gf	Hf	I1	I2	Is	Ls	mf	Mf	DNm	K	D	n° Ø
TRITURANT 40 T	300	145	614	260	237	654	538	1" 1/4	269	55	130	200	100	95	140	290	566	50	125	165	4-18
TRITURANT 55 T	300	145	614	260	237	654	538	1" 1/4	269	55	130	200	100	95	140	290	566	50	125	165	4-18
TRITURANT 75 T	331	145	656	260	279	710	569	1" 1/4	297	55	130	200	100	95	140	290	600	65	145	185	4-18
TRITURANT 100 T	331	145	656	260	279	710	569	1" 1/4	297	55	130	250	100	95	140	290	600	65	145	185	4-18

CURVAS DE CAUDAL

Curves of flow - Courbes de débit

Modelo <i>Model - Modèle</i>	Caudal (m ³ /h) <i>Flow - Débit</i> Altura manométrica (m) <i>Height - Hauteur</i>									
		0	3	6	9	12	15	18		
TRITURANT 15 M	m ³ /h	0	3	6	9	12	15	18		
TRITURANT 15 T	m	19,4	18,5	17,3	16,0	14,2	12,3	9,9		
TRITURANT 20 M	m ³ /h	0	3	6	9	12	15	18		
TRITURANT 20 T	m	22,1	21,3	20,3	19,1	17,7	16,0	13,4		
TRITURANT 30 T	m ³ /h	0	3	6	9	12	15	18		
	m	26,1	25,2	24,3	23,3	22,0	20,3	18,2		
TRITURANT 40 T	m ³ /h	0	3	6	9	12	15	18		
	m	33,5	31,8	30,1	28,5	26,4	24,4	21,6		
TRITURANT 55 T	m ³ /h	0	3	6	9	12	15	18		
	m	38,6	36,9	35,3	33,9	32,1	30,1	27,6		
TRITURANT 75 T	m ³ /h	0	3	6	9	12	15	18	21	21,6
	m	47,8	46,2	44,5	42,7	40,8	38,9	36,1	26,7	11,0
TRITURANT 100 T	m ³ /h	0	3	6	9	12	15	18	21	21,6
	m	54,6	52,7	51,0	49,2	47,1	45,1	42,7	34,0	15,0

CURVAS DE CAUDAL

Curves of flow - Courbes de débit

