



APLICACIONES

Electrobombas a paletas autoaspirantes para trasiego de gas-oil, agua de mar, vino, petróleo, etc., sin partículas sólidas.

CARACTERÍSTICAS

Caudal: 420 l/h - 3600 l/h.
Presión: 0 m.c.a. - 40 m.c.a.
Motor cerrado con ventilación externa.

Autoaspirantes hasta 7 m. (en caso de aspiraciones superiores a los 2,5 m. es necesario instalar válvula de pie).

APPLICATIONS

Self-suction trowel electropumps for transfer of gas-oil, sea water, wine, petrol, etc., with no solid particles.

CHARACTERISTICS

Flow: 420 l/h - 3600 l/h.
Pressure: 0 m.c.a. - 40 m.c.a.
Closed motor with external ventilation.

Self-suction up to 7 m. (in case of higher suctions than 2,5 m., it's necessary to install a stand valve).

APPLICATIONS

Électropompes à palettes autoaspirantes pour débit de gasoil, eau de mer, vin, pétrole, etc., sans particules solides.

CARACTÉRISTIQUES

Débit: 420 l/h - 3600 l/h.
Pression: 0 m.c.a. - 40 m.c.a.
Moteur fermé à ventilation externe.

Autoaspirantes jusqu'à 7 m. (en cas d'aspirations supérieures à 2,5 m., il est nécessaire d'installer une valve de pied).

DESCRIPCIÓN DE MATERIALES

Description of materials - Description de matériels

Descripción <i>Description</i>	Materiales <i>Materials - Matériels</i>
Cuerpo bomba <i>Pump body - Corp de pompe</i>	Bronce <i>Bronze</i>
Turbina <i>Impeller - Turbine</i>	Teflón <i>Teflon - Téflon</i>
Paletas turbina <i>Turbine trowels - Palettes turbine</i>	Baquelita <i>Bakelite - Bakélite</i>
Eje <i>Shaft - Arbre</i>	Acero inoxidable <i>Stainless steel - Acier enoxydable</i>
Retén <i>Seal - Fermeture</i>	Vitón <i>Viton</i>

DATOS ELÉCTRICOS Y MECÁNICOS

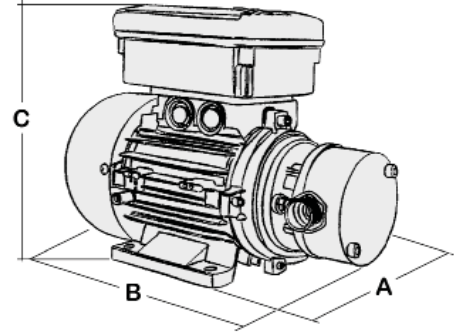
Electrical and mechanical information - Données électriques et mécaniques

Modelo <i>Model</i> <i>Modèle</i>	P ₂		I (A)				r.p.m	Condensador <i>Capacitor</i> <i>Condensateur</i>	Turbina <i>Impeller</i> <i>Turbine</i>
	kW	CV	12 Vcc	24 Vcc	1~ 230V	3~ 230V			
BC - 12	0,06	1/12			---	---	---		Volumétrica con paletas <i>Volumetric with trowels</i> <i>Volumétrique avec palettes</i>
BC - 12 C	0,06	1/12			---	---	---	300	
BT - 20	0,1	1/8	---	---	---	---	---	2900	
BM - 20	0,1	1/8	---	---	---	---	---	2900	
BT - 40	0,37	0,5	---	---	---	---	---	2900	
BM - 40	0,37	0,5	---	---	---	---	---	2900	
BT - 60	0,37	0,5	---	---	---	---	---	2900	
BM - 60	0,37	0,5	---	---	---	---	---	2900	

DIMENSIONES Y PESOS

Dimensions and weights - Dimensions et poids

Modelo Model Modèle	Dimensiones (mm) Dimensions					Peso Weight Poids (Kg)
	DNA	DNI	A	B	C	
BC - 12	20	20	77	183	102	3
BC - 12 C	20	20	77	183	102	3
BT - 20	20	20	120	252	177	5
BM - 20	20	20	120	252	177	5
BT - 40	20	20				5
BM - 40	20	20				5
BT - 60	25	25				5,5
BM - 60	25	25				6



CURVAS DE CAUDAL

Curves of flow - Courbes de débit

Modelo Model - Modèle	Caudal (l/h) Flow - Débit Altura manométrica (m) Height - Hauteur											
	l/h	1800	1800	1680	1200							
BC 12	l/h	1800	1800	1680	1200							
	m	0	2	5	8							
BC 12 C	l/h	720	680	640	600	540	480	420				
	m	0	2	5	8	10	15	20				
BT 20 BM 20	l/h	2100	1900	1850	1740	1380	1200					
	m	0	2	5	8	10	15					
BT 40 BM 40	l/h	1500	1480	1440	1430	1380	1320	1260	1200	1140	1020	900
	m	0	2	5	8	10	15	20	25	30	35	40
BT 60 BM 60	l/h	3600	3450	3300	3200	3000	2400					
	m	0	2	5	8	10	15					

