



APLICACIONES

Electrobombas robustas ideales para el trasvase de gas-oil, fuel-oil, aceites y en general todo tipo de líquidos lubricantes sin partículas en suspensión.

APPLICATIONS

Robust electro-pumps suitable for the transfer of gas-oil, fuel-oil, oils and in general, all kind of lubricant liquids with no suspended particles.

APPLICATIONS

Électropompes robustes idéales pour le transvasement de gasoil, fuel, huiles et en général tout type de liquides lubrifiants sans particules en suspension.

CARACTERÍSTICAS

Caudal: 220 l/h - 5000 l/h.
Presión: 6 BAR - 10 BAR.
Protección IP- 55.
Aislamiento clase F.
Altura máxima de aspiración 5 mts.
Electrobombas volumétricas autocebantes de engranajes.
Motor cerrado con ventilación externa.
Sellado con empaquetadura.
Temperatura máx. del fluido 90°C.
Viscosidad máx: 10.000 cps.
Válvula de seguridad regulable incorporada en todos los modelos.
Bajo demanda puede suministrarse con motor ATEX ó motor a 60Hz.

CHARACTERISTICS

Flow: 220 l/h - 5000 l/h.
Pressure: 6 BAR - 10 BAR.
Protection IP-55.
F class isolation.
Maximum suction height 5 m.
Volumetric self-priming electric gear pumps.
Enclosed motors with external ventilation.
Seal with packing gasket.
Max. fluid temperature 90 °C.
Max. viscosity: 10.000 cps.
Built-in safety valve in all models.
Under request can be provided with ATEX motor or 60Hz motor.

CARACTÉRISTIQUES

Débit: 220 l/h - 5000 l/h.
Pression: 6 BAR - 10 BAR.
Protection IP-55.
Isolement type F.
Hauteur maximum d'aspiration 5 mts.
Électropompes volumétriques auto-amorçantes à engrenages.
Moteur fermé à ventilation extérieure.
Fermé avec garniture d'étanchéité.
Température max. du fluide 90 °C.
Viscosité max: 10.000 cps.
Valve de sécurité incorporée à tous les modèles.
Sous demande peut être fourni avec moteur ATEX o moteur à 60Hz.

DESCRIPCIÓN DE MATERIALES

Description of materials - Description de matériels

Descripción <i>Description</i>	Materiales <i>Materials - Matériels</i>
Cuerpo bomba <i>Pump body - Corps de pompe</i>	Fundición de hierro GG-20 <i>Cast iron GG-20 - Fonte GG-20</i>
Engranajes <i>Gears - Engrenages</i>	Acero tratado <i>Treated steel - Acier traité</i>

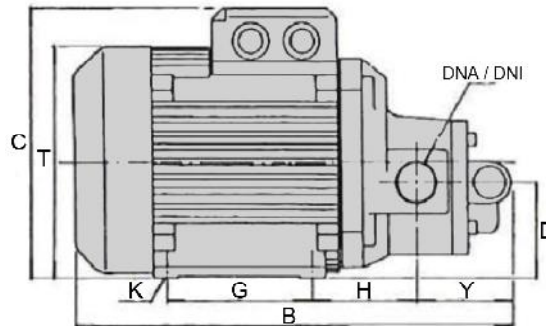
DATOS ELÉCTRICOS Y MECÁNICOS

Electrical and mechanical information - Données électriques et mécaniques

Modelo Model Modèle	P ₂		I (A)			r.p.m	Presión max. Max. Pressure Pression max. (Kg/cm ²)	Condensador Capacitor Condensateur (µF)	Cable eléctrico Electric cable Câble électrique	Turbinas Impellers Turbines
	kW	CV	1~ 230V	3~ 230V	3~ 400V					
WT 3	0,3	0,4	-	2,5	1,5	1450	6	---	---	Engranajes
WM 3	0,3	0,4	3,8	-	-	1450	6	16	---	Engranajes
WT 5	0,4	0,5	-	2,5	1,5	1450	10	---	---	Engranajes
WM 5	0,4	0,5	3,8	-	-	1450	10	16,0	---	Engranajes
WT 10	0,8	1	-	3,6	2,1	1450	10	---	---	Engranajes
WM 10	0,8	1	6,0	-	-	1450	8	20,0	---	Engranajes
WT 16	0,8	1	-	3,6	2,1	1450	6	---	---	Engranajes
WM 16	0,8	1	6,0	-	-	1450	6	20,0	---	Engranajes
WT 17	1,5	2	-	6,7	3,9	1450	10	---	---	Engranajes
WT 25	1,5	2	-	7,1	4,1	950	10	---	---	Engranajes
WT 35	2,2	3	-	8,8	5,1	1450	8	---	---	Engranajes
WT 50	3,0	4	-	12,3	7,1	1450	10	---	---	Engranajes

DIMENSIONES Y PESOS

Dimensions and weights - Dimensions et poids



Modelo Model Modèle	Dimensiones (mm) Dimensions									Peso Weight Poids (Kg)
	DNA	DNI	B	C	D	G	H	K	Y	
WT 3	3/8"	3/8"	269	172	58	90	47	7	54	9
WM 3	3/8"	3/8"	269	172	58	90	47	7	54	9
WT 5	3/4"	3/4"	278	172	58	90	52	7	58	9
WM 5	3/4"	3/4"	278	172	58	90	52	7	58	10
WT 10	1"	1"	326	190	63	100	76	9	65	15
WM 10	1"	1"	326	190	63	100	76	9	65	15
WT 16	1"	1"	326	190	63	100	76	9	65	15
WM 16	1"	1"	326	190	63	100	76	9	65	15
WT 17	1 1/4"	1 1/4"	391	210	66	125	86	9	86	28
WT 25	1 1/4"	1 1/4"	462	259	85	140	106	12	99	44
WT 35	1 1/4"	1 1/4"	462	259	85	140	106	12	99	45
WT 50	1 1/4"	1 1/4"	462	259	85	140	106	12	99	46

CURVAS DE CAUDAL

Curves of flow - Courbes de débit

Modelo <i>Model - Modèle</i>	Caudal <i>Flow</i> <i>Débit</i> (l/h)	Presión <i>Pressure</i> <i>Pression</i> (Bar)	Aspiración max. <i>Max. aspiration</i> <i>Aspiration max.</i> (m)
WT 3	220	6	5
WM 3	220	6	5
WT 5	500	10	5
WM 5	500	10	5
WT 10	1000	10	5
WM 10	1000	8	5
WT 16	1600	6	5
WM 16	1600	6	5
WT 17	1700	10	5
WT 25	2500	10	5
WT 35	3500	8	5
WT 50	5000	10	5