



 **APLICACIONES**

Electrobombas para agua fría y caliente, diseñadas para instalaciones de circuitos de calefacción, refrigeración y agua caliente sanitaria.

CARACTERÍSTICAS

Caudal: 6000 l/h - 52000 l/h.
Presión: 1 m.c.a. - 14 m.c.a.
Protección IP-54.
Aislamiento clase F.
Temperatura máxima del agua 110°C.
Motor cerrado con ventilación externa. Se suministran con sus correspondientes contrabridas.

 **APPLICATIONS**

Electro-pumps for hot and cold water, designed for installations of heating, cooling circuits and sanitary hot water.

CHARACTERISTICS

Flow: 6000 l/h - 52000 l/h.
Pressure: 1 m.c.a. - 14 m.c.a.
Safety class IP-54.
Isolation F class.
Maximum water temperature 110°C.
Enclosed motor with external ventilation. Supplied with its corresponding counterflanges.

 **APPLICATIONS**

Électropompes pour eau chaude et froide, dessinées pour des installations de circuit de chauffage, réfrigération et eau chaude sanitaire.

CARACTÉRISTIQUES

Débit: 6000 l/h - 52000 l/h.
Pression: 1 m.c.a. - 14 m.c.a.
Degré de protection IP-54.
Classe d'isolation F.
Température maximale de l'eau 110°C.
Moteur fermé à ventilation externe. Fournie avec les contre-bridés correspondantes.

DESCRIPCIÓN DE MATERIALES

Description of materials - Description de matériels

Descripción <i>Description</i>	Materiales <i>Materials - Matériels</i>
Cuerpo bomba <i>Pump body - Corps de pompe</i>	Fundición <i>Cast iron - Fonte</i>
Cuerpo unión <i>Union body - Corps d'union</i>	Fundición <i>Cast iron - Fonte</i>
Turbina <i>Impeller - Turbine</i>	Fundición <i>Cast iron - Fonte</i>
Eje <i>Shaft - Arbre</i>	Acero inoxidable <i>Stainless steel - Acier inoxydable</i>
Cierre mecánico <i>Mechanical seal - Fermeture mécanique"</i>	Cerámica/Grafito/NBR <i>Ceramic/Graphite/NBR - Céramique/Graphite/NBR"</i>
Juntas <i>O'rings - Joints"</i>	NBR

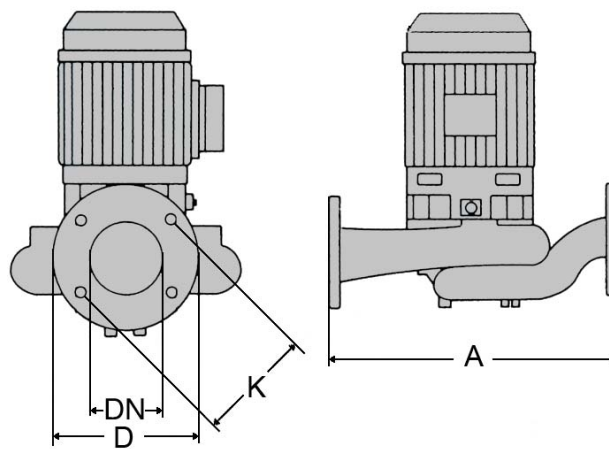
DATOS ELÉCTRICOS Y MECÁNICOS

Electrical and mechanical information - Données électriques et mécaniques

Modelo Model Modèle	P ₂		I (A)		r.p.m	Turbinas Impellers Turbines
	kW	CV	3~ 230V	3~ 400V		
L-50	0,37	0,5	1,85	1,06	1400	1 x Ø120
L-50/2	0,37	0,5	1,85	1,06	1400	1 x Ø120
L-65	0,37	0,5	1,85	1,06	1400	1 x Ø134
L-70	0,75	1	3,11	1,79	2900	1 x Ø105
L-70/2	0,75	1	3,11	1,79	2900	1 x Ø105
L-85	1,5	2	6,04	3,5	2900	1 x Ø120
L-85/2	1,5	2	6,04	3,5	2900	1 x Ø120

DIMENSIONES Y PESOS

Dimensions and weights - Dimensions et poids



Modelo Model Modèle					Peso Weight Poids (Kg)	Embalaje (mm) Packaging - Emballage		
	DN	A	D	K		X	Y	Z
L-50	50	320	140	110	22	250	470	355
L-50/2	65	340	190	150	26,6	250	470	355
L-65	65	340	160	125	28,4	250	470	355
L-70	50	320	140	110	26,4	250	470	355
L-70/2	65	340	190	150	29,2	250	470	355
L-85	65	340	160	125	30,5	250	470	355
L-85/2	80	340	190	150	31,5	250	470	355

CURVAS DE CAUDAL
Curves of flow - Courbes de débit

Modelo <i>Model - Modèle</i>	Caudal (l/h) <i>Flow - Débit</i>								
		Altura manométrica (m) <i>Height - Hauteur</i>							
L-50	l/h	18000	14000	6000					
	m	1	2	4					
L-50/2	l/h	18000	14000	6000					
	m	1	2	4					
L-65	l/h	28000	26000	14000	8000				
	m	1	2	4	5				
L-70	l/h	35000	27000	22000	16000				
	m	2	4	5	7				
L-70/2	l/h	35000	27000	22000	16000				
	m	2	4	5	7				
L-85	l/h	52000	50000	48000	42000	39000	35000	32000	28000
	m	2	4	5	7	9	10	12	14
L-85/2	l/h	52000	50000	48000	42000	39000	35000	32000	28000
	m	2	4	5	7	9	10	12	14

