

HASA-FOS 175 L.



HASA-FOS 1000 L. / 1500 L.

HASA-FOS 550 L.



 **APLICACIONES**

Estaciones de bombeo automáticas para el almacenamiento y sobre elevación de aguas residuales y pluviales sin necesidad de hacer obra civil. Con tapa registrable estanca que garantiza la hermeticidad a los gases y líquidos.

 **APPLICATIONS**

Automatic pumping stations for the storing and over-lifting of waste and rain water with no civil construction work. With registerable watertight cover assuring tightness to gas and liquids.

 **APPLICATIONS**

Stations de pompage automatique pour le stockage et la sur élévation des eaux résiduelles, et pluviales sans besoin de réaliser un ouvrage civil. Avec couvercle de contrôle étanche qui garantir l'herméticité aux gaz et liquides.

COMPONENTES

- Depósito de 175 l./550 l./1000 l. / 1500 l.
- 1 ó 2 bombas de aguas residuales.
- 1 ó 2 pies de acoplamiento rápido con tubos guías para la extracción de la/s bomba/s sin necesidad de manipulación en el interior de la estación de bombeo.
- 1 ó 2 racord/s salida 2".
- Racord recogida aguas DN-110.
- Racord tubo de ventilación DN-50 (HASA-FOS 175) ó DN-65 (HASA-FOS 550 / 1000 / 1500).
- Prensacables.

COMPONENTS

- Tank of 175 l. / 550 l. / 1000 l. / 1500 l.
- 1 or 2 waste water pumps.
- 1 or 2 fast coupling feet with guide tube for the pump/s extraction, handling inside the pumping station is not required.
- 1 or 2 outlet union of 2".
- Collection union DN-110.
- Ventilation pipe union DN-50 (HASA-FOS 175) or DN-65 (HASA-FOS 550 / 1000 / 1500).
- Cablepresser.

COMPOSANTS

- Réservoir de 175 l. / 550 l. / 1000 l. / 1500 l.
- 1 ou 2 pompes d'eaux résiduelles.
- 1 ou 2 pieds d'accouplement rapide avec tubes guides pour l'extraction de la/les pompe/s sans besoin de manipulation à l'intérieur de la station de pompage.
- 1 ou 2 raccord/s sortie 2".
- Raccord recueil eaux DN-110.
- Raccord tube ventilation DN-50 (HASA-FOS 175) ou DN-65 (HASA-FOS 550 / 1000 / 1500).
- Presse-câbles.

DESCRIPCIÓN DE MATERIALES

Description of materials - Description de matériels

Descripción <i>Description</i>	Materiales <i>Materials - Matériels</i>
Depósito HASA-FOS <i>HASA-FOS tank - Réservoir HASA-FOS</i>	Polietileno de alta densidad <i>High density Polyethylene - Polyéthylène de haute densité</i>
Pies acoplamiento <i>Coupling stands - Pieds d'accouplement</i>	Fundición G25 <i>Cast iron G20 - Fonte G20</i>
Instalación interna (evacuación agua) <i>Internal installation (water discharge) - Installation interne (évacuation eau)</i>	PVC

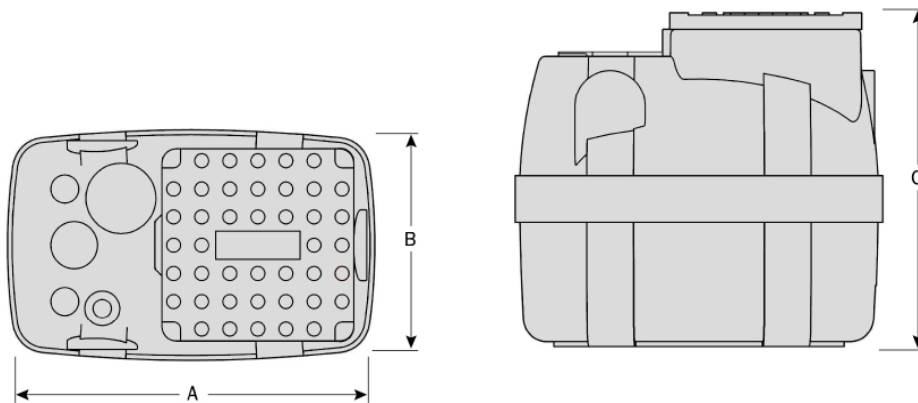
	HASA-FOS 175	HASA-FOS 550	HASA-FOS 1000	HASA-FOS 1500
Volumen depósito <i>Volume of tank</i> <i>Volume réservoir</i>	175 L.	550 L.	1000 L.	1500 L.
N. Bombas <i>N. Pumps</i> <i>N. Pompes</i>	1	2	2	2
N. Pies acoplamiento con tubos guía <i>N. Coupling feet with guide pipes</i> <i>N. Pieds d'accouplement avec tubes guides</i>	1	2	2	2
Salida aguas residuales <i>Waste water outlet</i> <i>Sortie eaux résiduelles</i>	1 x 2"	2 x 2"	1 x 2" / 2 ½"	1 x 2" / 2 ½"
Entrada recogida aguas residuales <i>Waste water collection inlet</i> <i>Entrée recueil eaux résiduelles</i>	DN-100	DN-100	DN-100	DN-100
Salida ventilación <i>Ventilation outlet</i> <i>Sortie ventilation</i>	DN-50	DN-50	DN-50	DN-50
Entradas/salidas para cables <i>Inlets/outlets for cables</i> <i>Entrées/sorties pour des câbles</i>	4 x Ø 20 mm	6 x Ø 20 mm	6 x Ø 20 mm	6 x Ø 20 mm
Dimensiones (Ancho x fondo x alto) mm <i>Dimensions (Width x depth x height) mm</i> <i>Dimensions (Largeur x fond x Hauteur) mm</i>	785 x 490 x 713	923 x 1135 x 871	1250 x 1250 x 1130	1250 x 1250 x 1730

DIMENSIONES Y PESOS

Dimensions and weights - Dimensions et poids

Modelo Model Modèle	Dimensiones (mm) Dimensions					Peso Weight Poids (Kg)
	DNA	DNI	A	B	C	
HASA-FOS 175	DN-110	1 x 2"	785	490	713	22
HASA-FOS 550	DN-110	2 x 2"	923	1135	871	52
HASA-FOS 1000	DN-110	1 x 2" / 2 1/2"	1250	1250	1130	65
HASA-FOS 1500	DN-110	1 x 2" / 2 1/2"	1250	1250	1730	92

HASA-FOS 175 L. / 550 L.



HASA-FOS 1000 L. / 1500 L.

