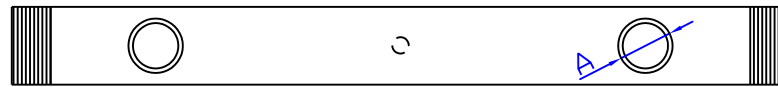
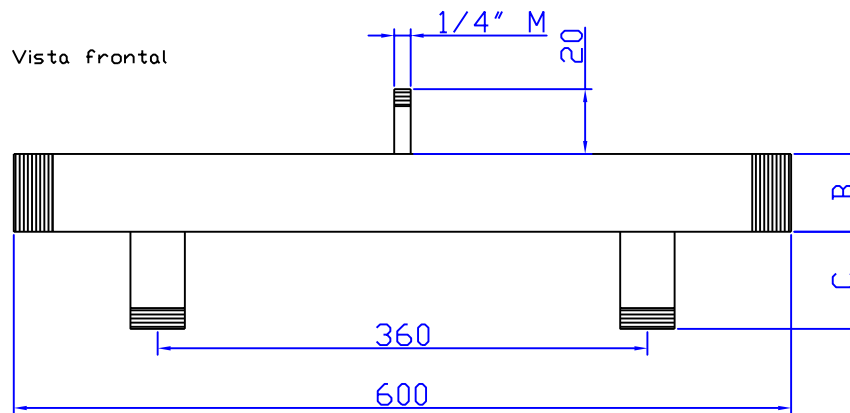


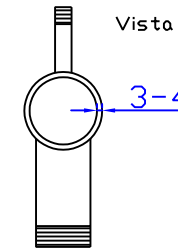
Vista inferior



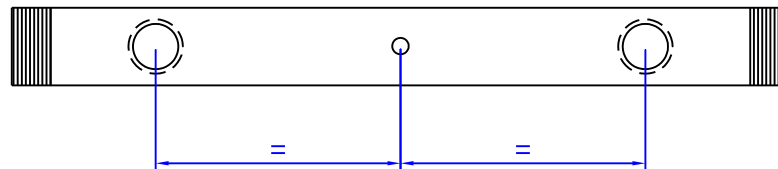
Vista frontal



Vista lateral izquierda



Vista superior



MODELO	COLECTOR	A	B	C	Material
Tipo 2x25	1" x 1" x 1 1/2"	1" M	1 1/2" M	40	AISI 304 Pulido
Tipo 2x32	1 1/4" x 1 1/4" x 2"	1 1/4" M	2" M	45	AISI 304 Pulido
Tipo 2x40	1 1/2" x 1 1/2" x 2 1/2"	1 1/2" M	2 1/2" M	45	AISI 304 Pulido
Tipo 2x50	2" x 2" x 3"	2" M	3" M	55	AISI 304 Pulido

Dimensiones en mm.

# hidráulica alsina, s.a.

Título : Esquema dimensional colectores GD

Fecha : 5/11/2002

Técnico : Daniel Jiménez Sánchez

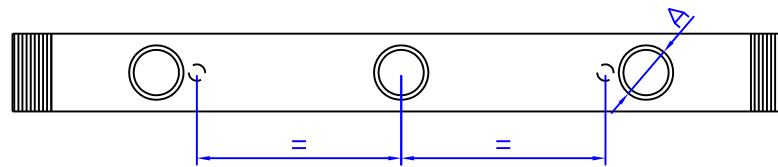
Versión : 1.0

Dibujado con Autocad 2000

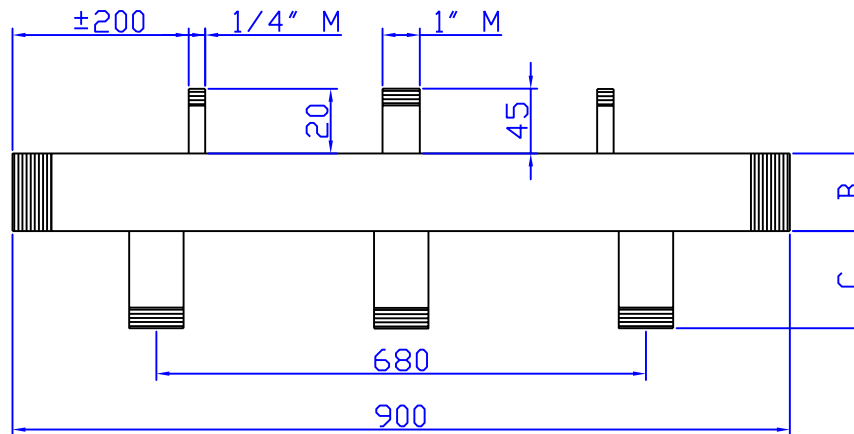
Daniel Jiménez Sánchez

Escala : AD

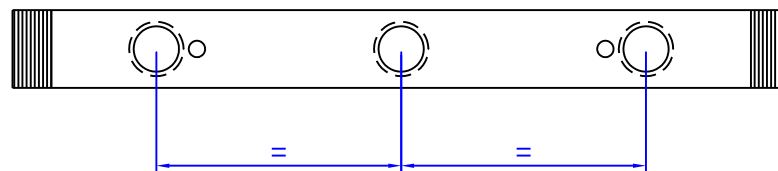
Vista inferior



Vista frontal



Vista superior



MODELO	COLECTOR	A	B	C	Material
Tipo 3x40	1"1/2 x 1"1/2 x 1"1/2 x 3"	1"1/2 M	3" M	45	AISI 304 Pulido
Tipo 3x50	2" x 2" x 2" x 3"	2" M	3" M	55	AISI 304 Pulido

Dimensiones en mm.

# hidráulica alsina, s.a.

Título : **Esquema dimensional colectores GT**

Fecha : 20/12/2002

Técnico : Daniel Jiménez Sánchez

Versión : 1.0

Dibujado con Autocad 2000

Daniel Jiménez Sánchez

Escala : AD